

KING'SCHOOL
SAN MIGUEL



RICE



REGLAMENTO
INTERNO DE
CONVIVENCIA
ESCOLAR





Director	Roberto Avendaño
Encargado Convivencia Escolar	Juan David Fuentes Palma
Última actualización	Marzo 2024



ÍNDICE

FUNDAMENTACIÓN TEÓRICA	9
FILOSOFÍA EDUCACIONAL ADVENTISTA	9
PRINCIPIOS BÁSICOS DE LA EDUCACIÓN ADVENTISTA	10
TÍTULO I: CONCEPTOS	11
Art. 1º: Todos los actores de la Comunidad Educativa son sujetos de derecho.	11
Art. 2º: Interés superior del niño, niña y adolescente.	12
Art. 3º No discriminación arbitraria	13
Art. 4º Legalidad	14
Art. 5º Justo y racional procedimiento	14
Art. 6º Proporcionalidad	15
Art. 7º Transparencia	15
Art. 8º Participación	16
Art. 9º Autonomía y diversidad	16
Art. 10º Responsabilidad	16
Art. 11º: La sana convivencia escolar es un derecho	17
Art. 12º: La comunidad educativa le da un propósito al Proyecto Institucional	17
PRINCIPIOS DE NO DISCRIMINACIÓN EN IGUALDAD DE TRATO EN EL ÁMBITO EDUCATIVO	18
TÍTULO II: OBJETIVOS DEL REGLAMENTO	21
TÍTULO III: DERECHOS Y DEBERES DE LA COMUNIDAD EDUCATIVA	23
DERECHOS	23
Art. 1º Derechos de las/os estudiantes	23
Art. 2º Derechos de los Padres y apoderados	24
1. Derecho preferente de los padres a educar	24
2.- Derecho de padres, madres y apoderados a ser informados, a ser escuchados, a participar y asociarse.	25
3.- Ejercicio del derecho a ser informado, a ser escuchados, a participar y asociarse.	25
4.- Respeto de los derechos de padres o madres que no tienen la tuición de sus hijos.	26
5.- Regulación y restricciones al ejercicio de estos derechos	27
6.- Responsabilidades de los padres madres y apoderados	28
Art. 3º Derechos de los Directivos, docentes y profesionales de la educación	28
Art. 4º Derecho de los asistentes de la educación	29
Art. 5º Derechos del sostenedor	29
DEBERES	29
Art. 1º Deberes de los docentes	29
Art. 2º Deberes de los Padres y apoderados	30
Art. 3º Deberes de los asistentes de la educación	31
Art. 4º Deberes de los directivos	32
Art. 5º Deberes del sostenedor	33
Art. 6º Deberes de los estudiantes	33



RESPONSABILIDADES DEL ESTUDIANTE	35
1) CONDUCTA Y AUTODISCIPLINA	35
2) DEBERES EN RELACIÓN CON SU PRESENTACIÓN PERSONAL	36
3) DEBERES CON RELACIÓN A LA ASISTENCIA Y PUNTUALIDAD	37
4) DEBERES EN RELACIÓN CON MATERIALES Y DOCUMENTOS.	37
TÍTULO IV: GESTIÓN DE CONVIVENCIA ESCOLAR	38
Promover la sana convivencia escolar	38
Art. 1º: Constitución del Comité de Convivencia Escolar	38
Art. 2º Conformación del comité de convivencia escolar	38
Art. 3º: Atribuciones del comité de convivencia escolar	39
Art. 4º Prohibición de conductas contrarias a la sana convivencia escolar.	39
TÍTULO V: ESTRUCTURA Y FUNCIONAMIENTO GENERAL DEL ESTABLECIMIENTO	40
Art. 1: Niveles de enseñanza que imparte	40
Art. 2º Régimen de jornada escolar	40
Art. 3º Horarios de clases, suspensión de actividades, recreos, almuerzo y otros.	40
Retiro de estudiantes	42
Art. 4 Organigrama	42
TÍTULO VI: MECANISMO DE COMUNICACIÓN CON LOS PADRES Y APODERADOS	43
TÍTULO VII: REGULACIONES REFERIDAS AL PROCESO DE ADMISIÓN	43
TÍTULO VIII: REGLAMENTO DE BECAS	45
GENERALIDADES	45
• Directora o Sub director	45
• Representante de funcionarios No Docentes	45
• Jefa UTP.	46
• Inspectoría General.	46
ALUMNOS CON VULNERABILIDAD ECONÓMICA	46
ALUMNOS CON DIFICULTAD ECONÓMICA	47
ARTÍCULO DUODÉCIMO: DISPOSICIONES VARIAS	48
II. DE LOS REQUISITOS PARA ACCEDER A BECAS:	49
1 DE LOS PADRES: Deben calificar en más de uno de los Sigüientes criterios:	49
2. DE LOS ALUMNOS: Deben calificar en más de uno de los Sigüientes criterios:	50
III. DE LA PÉRDIDA DE LA REBAJA EN EL ARANCEL	50
IV. DOCUMENTOS VÁLIDOS A PRESENTAR EN LA POSTULACIÓN:	50
FORMULARIO SOLICITUD REBAJA DE ARANCEL DE ESCOLARIDAD AÑO 2024	51
PUNTAJE:	53
▪ Puntaje Máximo: 280 a 300 puntos correspondientes a un 100% de Beca en Rebaja de Arancel de Escolaridad para el año 2024.	53
TÍTULO IX: DEFINICIONES	56
Art. 1º Vulneración de Derechos y Maltrato Infantil	56
Art. 2 Agresión sexual y hechos de connotación sexual	59



Art. 3 Consumo, venta y/o porte de drogas y/o alcohol	61
Art. 4 Accidentes Escolares	63
Art. 5 Ideación, intentos suicidas, depresión y conductas autolesivas.	65
Art. 6º Maltrato, Acoso escolar o violencia entre miembros de la comunidad educativa	71
TÍTULO X: MEDIDAS Y SANCIONES DISCIPLINARIAS	73
Art. 1 Medidas pedagógicas a aplicar en caso de sanciones	74
Art. 2 Formas de comunicar la realización de una falta y procedimiento a aplicar.	75
PROCEDIMIENTO AULA SEGURA/ CANCELACIÓN DE MATRÍCULA/ EXPULSIÓN DE UN ESTUDIANTE	76
LEY AULA SEGURA N° 21.128	76
PROCEDIMIENTO	77
Art. 3 De las circunstancias atenuantes o agravantes.	78
CIRCUNSTANCIAS ATENUANTES	79
CIRCUNSTANCIAS AGRAVANTES	79
Art. 4 Del derecho a apelación	80
SANCIONES DISCIPLINARIAS DEL ESTUDIANTE	80
DE LA TIPIFICACIÓN DE LAS FALTAS Y SUS SANCIONES DISCIPLINARIAS A PARTIR DE LAS NORMAS ESTABLECIDAS.	80
DE LAS MEDIDAS RELACIONALES, PEDAGÓGICAS O FORMATIVAS ANTE LAS FALTAS A LAS NORMAS DE CONVIVENCIA ESCOLAR.	81
ART. 5 SOBRE LAS FALTAS LEVES	82
ART. 6 SOBRE LAS FALTAS GRAVES	84
ART. 7 SOBRE LAS FALTAS GRAVÍSIMAS	86
TÍTULO VIII: PROCEDIMIENTO DE RESOLUCIÓN DE CONFLICTO CON ENFOQUE DE DERECHOS	88
La mediación	90
TÍTULO IX: MEDIDAS PEDAGÓGICAS PARA REFORZAR LOS OBJETIVOS ACTITUDINALES Y SELLOS INSTITUCIONALES	95
ESTRATEGIAS DE ESTÍMULO Y REFUERZO	95
Del Carácter del Reforzamiento Positivo	95
Reconocimiento y Premiación	96
CATEGORÍAS	96
TÍTULO X: ANEXO PROTOCOLOS EDUCACIÓN BÁSICA Y MEDIA.	98
ART. 1º PROTOCOLO DE ACTUACIÓN FRENTE LA DETECCIÓN DE SITUACIONES DE VULNERACIÓN DE DERECHOS DE LOS ESTUDIANTES	98
ART. 2 PROTOCOLO FRENTE A AGRESIONES SEXUALES Y HECHOS DE CONNOTACIÓN SEXUAL QUE ATENTEN CONTRA LA INTEGRIDAD DE LOS ESTUDIANTES de 1º BÁSICO A IVº MEDIO	103
ART. 3 PROTOCOLO PREVENCIÓN CONSUMO DE DROGAS Y ALCOHOL.	108
REGISTRO APLICACIÓN PROTOCOLO DE ACCIÓN Y PREVENCIÓN DE DROGAS Y/O ALCOHOL	111
ART. 4 PROTOCOLO DE ACTUACIÓN DE FRENTE A ACCIDENTES DE LOS ESTUDIANTES	113
ART. 5 PROTOCOLO DE SALIDAS PEDAGÓGICAS	116



ART. 6 PROTOCOLO DE ACTUACIÓN FRENTE A SITUACIONES DE MALTRATO, ACOSO ESCOLAR O VIOLENCIA ENTRE MIEMBROS DE LA COMUNIDAD EDUCATIVA	122
Art. 7 PROTOCOLO IDEACIÓN, PLANIFICACIÓN EN INTENTOS SUICIDAS EN EL CONTEXTO ESCOLAR	129
ART. 8 PROTOCOLO RETENCIÓN DE ESTUDIANTES EMBARAZADAS, PADRES Y MADRES ADOLESCENTES	134
ART. 9 PROTOCOLO PARA EL RECONOCIMIENTO DE IDENTIDAD DE GÉNERO DE NIÑOS, NIÑAS Y ADOLESCENTES TRANS.	142
Art. 10 PROTOCOLO FRENTE A SITUACIONES DE DESREGULACIÓN EMOCIONAL Y CONDUCTUAL DEC	147
FICHA Y COMPROMISO ESTUDIANTE DEC	150
Art. 11 PROTOCOLO AUSENTISMO ESCOLAR	152
TÍTULO XI: ANEXO PROTOCOLOS EDUCACIÓN PARVULARIA	158
ART. 1 PROTOCOLO DE ACTUACIÓN FRENTE LA DETECCIÓN DE SITUACIONES DE VULNERACIÓN DE DERECHOS DE LOS ESTUDIANTES DE LOS PÁRVULOS	158
ART. 2º PROTOCOLO MALTRATO INFANTIL, CONNOTACIÓN SEXUAL Y AGRESIONES EN PÁRVULOS	163
ART. 3 PROTOCOLO DE ACTUACIÓN FRENTE A MALTRATO ENTRE MIEMBROS ADULTO DE LA COMUNIDAD EDUCATIVA A UN PÁRVULO	168
ART. 4 PROTOCOLO DE ACTUACIÓN FRENTE A ACCIDENTES DE LOS PÁRVULOS	170
<i>Título XII: Reglamento de Evaluación y Promoción</i>	174
<i>Título XIII: Plan Integral de Seguridad Escolar PISE</i>	199
SERVICIOS DE EMERGENCIA	212
AYUDA EXTERNA	212
MAPAS Y ZONAS DE SEGURIDAD	213
PROTOCOLO DE EVACUACIÓN SISMO O INCENDIO	218
PROCEDIMIENTO EN CASO DE INCENDIO	219
PROCEDIMIENTO EN CASO DE SISMO	222
TODOS LOS USUARIOS DEL ESTABLECIMIENTO	222
PROTOCOLO DE EMERGENCIAS Y RETIRO DE ALUMNOS	226
PROCEDIMIENTO EN CASO DE ARTEFACTO EXPLOSIVO	229
PROCEDIMIENTO EN CASO DE FUGA DE GAS	229
PROCEDIMIENTO EN CASO DE ACCIDENTES	230
PROTOCOLO DE EVACUACIÓN EXTERNA	232
Protocolo de uso y manejo del Desfibrilador Externo Automático LST 2021	235
PROTOCOLO FRENTE A ASALTOS, BALACERAS Y AMENAZAS DE BOMBA	241
Protocolo de Medidas Sanitarias y Vigilancia Epidemiológica para Establecimientos Educativos (actualización Abril 2023)	249
<i>Título XIV: Reglamento Interno del Consejo Escolar</i>	259



PRESENTACIÓN

La Ley Orgánica Constitucional de Enseñanza fija los requisitos mínimos que deben cumplir los diferentes niveles de enseñanza y establece el deber del Estado de velar por su cumplimiento. En su Art. 2º, la LGE señala:

“La educación es el proceso permanente que abarca las distintas etapas de la vida de las personas y que tiene como finalidad alcanzar su desarrollo moral, intelectual, artístico, espiritual y físico, mediante la transmisión y cultivo de valores, conocimientos y destrezas, enmarcados en nuestra identidad nacional, capacitándolas para convivir y participar en forma responsable y activa en la comunidad”.

Al examinar que factores dificultan el logro de los objetivos señalados por la LGE, es claro que en el contexto de los valores de convivencia y participación responsable y activa en la comunidad, las prácticas discriminatorias y abusivas son obstáculo serio para la formación de personas con valores, y habilidades que les permitan convivir íntegramente en la sociedad de hoy.

Las medidas que conduzcan a erradicar las prácticas discriminatorias y abusivas deben considerar y proteger los derechos de los estudiantes, evitando concepciones reivindicatorias y confrontacionales. La perspectiva del resguardo de derechos debe estar orientada con sentido de comunidad, de proyecto compartido. De allí surge la responsabilidad por el otro, presente en valores de solidaridad y colaboración que conlleven a la convivencia democrática.

El Ministerio de Educación, a través de la LGE, establece que el Establecimiento debe velar por el desarrollo de una Educación integral. Para ello destinó un espacio en la Reforma Educacional, en la cual pone énfasis en una educación de calidad para todos, en un marco de igualdad de oportunidades y de soportes eficaces para el aprendizaje y la formación de niños, niñas y jóvenes. En el Marco Curricular de la Reforma expresa los Objetivos Fundamentales Verticales, que dicen relación con niveles mínimos exigentes de conocimientos, habilidades y destrezas; y los Objetivos Fundamentales Transversales, que apuntan a la formación intelectual, ética y socioafectiva de los alumnos y alumnas. Esta nueva dimensión es la base para la formación ciudadana y constituye el pilar de la construcción de la convivencia.

En este sentido King´s School, ha elaborado una política que apunta a la formación integral de nuestros estudiantes, tanto en el aspecto académico como en el personal, fortaleciendo, enriqueciendo y reforzando los valores humanos en el trato entre pares y proyectándose hacia toda la comunidad educativa.

La vida escolar se constituye principalmente en los estilos de interrelación entre los actores educativos, la presencia o ausencia del afecto en el trato, la manera de abordar las situaciones de sanción; la mayor o menor posibilidad de expresarse que tienen los estudiantes, apoderados y miembros de la comunidad educativa; la apertura de los espacios destinados para actividades no programadas; la acogida o rechazo que alumnos (as) y padres encuentren en sus propuestas o inquietudes y así un sin fin de factores que hacen la vida cotidiana. Todos en su conjunto van dando forma y calidad a la convivencia y serán elementos que incidirán fuertemente en el nivel de pertenencia de los miembros de la comunidad educativa.



La convivencia consiste en gran medida en compartir, y a compartir se aprende, a compartir tiempos y espacios, logros y dificultades, proyectos y sueños. El aprendizaje de valores y habilidades sociales, así como las buenas prácticas de convivencia, son la base del futuro ciudadano en una cultura de país animada por la construcción de proyectos comunes, los cuales tienen un lugar importante en la vida escolar.

Para la confección del presente Reglamento de Convivencia Escolar, se tuvieron como antecedentes los siguientes marcos legales que rigen el desempeño de todo actor educativo, sea alumno(a), docente, docente de aula, directivos, padres y apoderados, otorgando un referente legítimo y obligatorio.

- 1.** La Constitución Política de la República de Chile.
- 2.** Declaración Universal de los Derechos Humanos.
- 3.** Convención sobre los derechos del Niño.
- 4.** Ley General de Educación N° 20.370 de 2009.
- 5.** Decretos Supremos de Educación N° 240 de 1999 y N° 220 de 1998.
- 6.** Instructivo Presidencial sobre participación ciudadana.
- 7.** Política de Participación de Padres, Madres y Apoderados en el Sistema Educativo, MINEDUC 2000.
- 8.** Ley sobre violencia escolar N°20.536.
- 9.** Ley N° 20.248 que establece medidas contra discriminación
- 10.** Ley N° 20.845 de inclusión escolar que regula la admisión de los y las estudiantes, elimina el financiamiento compartido y prohíbe el lucro en establecimientos educacionales que reciben aportes del estado.
- 11.** Decreto N° 24 de 2005 del Ministerio de Educación que reglamenta consejos escolares.
- 12.** Decreto Supremo N°215 de 2009 del Ministerio de Educación que reglamenta el uso de uniforme escolar.
- 13.** Decreto Supremo N° 524 de 1990 del Ministerio de Educación que aprueba el reglamento general de organización y funcionamiento de los centros de alumnos de los establecimientos educacionales segundo ciclo de enseñanza básica y enseñanza media reconocidos oficialmente por el ministerio de Educación
- 14.** Decreto Supremo N° 565 de 1990 del Ministerio de Educación que aprueba reglamento general de centro de padres y apoderados para los establecimientos educacionales reconocidos oficialmente por el ministerio de educación
- 15.** Ordinario N° 476 de 29 de noviembre de 2013 de la Superintendencia de Educación que actualiza instructivo para los establecimientos educacionales sobre reglamento interno, en lo referido a convivencia escolar.
- 16.** Ley N° 21128 de 19 de Diciembre 2018 Aula Segura



FUNDAMENTACIÓN TEÓRICA

King's School es una institución educativa que atiende las modalidades de educación correspondientes a educación preescolar, básica y media impartándose la educación pre-básica en jornadas alternas y 1º a 8º año básica y 1º a 4º medio Jornada Escolar Completa (JECD), la cual se implementa en el año 1998 mediante Resolución Exenta N°00023.

Nuestro establecimiento se adscribe a la normativa señalada por la Ley General de Educación N° 20.370 de 2009. (LEGE) que fija los Objetivos Generales y Contenidos Mínimos Obligatorios, requisitos mínimos de egreso de la Enseñanza Básica y Media.

El modelo curricular aplicado por el establecimiento está enmarcado por los objetivos fundamentados y los contenidos mínimos obligatorios definidos por el Ministerio de Educación, los cuales son contextualizados y complementados de acuerdo al Proyecto Educativo y a los requerimientos específicos de la población escolar que se atiende siguiendo los lineamientos de un Plan Anual de Trabajo.

Se fundamenta en los principios de una educación cristiana los cuales motivan nuestra misión y visión y también nuestros planes futuros en la búsqueda constante de excelencia liderado por un cuerpo directivo idóneo y profesores y asistentes de la educación calificados.

FILOSOFÍA EDUCACIONAL ADVENTISTA

La Filosofía Educativa Adventista concibe a la educación según la siguiente definición: "La verdadera educación significa más que la prosecución de un determinado curso de estudio. Significa más que una preparación para la vida actual. Abarca todo el ser, y todo el período de la existencia accesible al hombre. Es el desarrollo armonioso de las facultades físicas, mentales y espirituales. Prepara al estudiante para el gozo de servir en este mundo, y para un gozo superior proporcionado por un servicio más amplio en el mundo venidero." (E. White, La Educación, pág. 14).



PRINCIPIOS BÁSICOS DE LA EDUCACIÓN ADVENTISTA

El Sistema Educativo Adventista basa sus pilares fundamentales en el conocimiento contemplativo, sistematizado y universal. Con una educación personalizada, socializante y moralizadora en que la acción educativa se fundamenta en la cosmovisión cristiana. La Filosofía Adventista se inscribe dentro de los marcos de una concepción teocéntrica, por lo que no está sujeta ni depende de verificación empírica, es una afirmación de fe en la revelación divina con una base razonable, donde sus principios y normas tienen como base la Palabra de Dios, emanada de las Sagradas Escrituras. Dios como Creador, es infinitamente sabio y poderoso. Él, es la fuente de todas las cualidades positivas y benevolentes que se encuentran en el mundo. Por lo tanto, resulta insuficiente cualquier ciencia o cualquier educación que ignore estas consideraciones fundamentales. En la Educación Adventista, Jesucristo es el único y exclusivo Salvador de cada persona humana y es la Suprema revelación de Dios mismo entregado al hombre, ejemplo para la vida y punto focal de la esperanza para la raza humana. La Biblia se acepta como expresa voluntad de Dios, criterio de verdad para la enseñanza y la doctrina; norma para lo cual es posible identificar y comprender la continua revelación. Desde el punto de vista misional, la Educación Adventista compromete a todo el entorno humano, tanto al más próximo como mediato, involucrando así a los alumnos, apoderados, padres y familiares, así como a los docentes directivos, docentes, asistentes de la educación y sostenedores, es decir a toda la comunidad educativa, en una educación integral que considera los factores físico, mental, social y espiritual. De estos postulados o pilares de la filosofía educacional adventista se desprenden diez principios básicos o fundamentales:

- a. El Principio del Amor. Se debe evidenciar en las relaciones interpersonales, en el clima organizacional y en el proceso de enseñanza-aprendizaje. Además, implica aceptar al otro como persona, en su dignidad humana, valorándose todo lo verdadero, lo bueno y lo bello.
- b. Principio de la centralidad de las Sagradas Escrituras. Se evidencia en considerar una visión bíblica del mundo y de la realidad, lo que constituye la base del proceso enseñanza- aprendizaje y la pauta orientadora del trabajo docente.
- c. Principio de la Semejanza a Cristo. La verdadera educación pretende redimir a los seres humanos a la imagen de su Hacedor. Se debiese evidenciar a través del testimonio, del proceso de educación y de las diversas actividades con énfasis espiritual.
- d. Principio del Desarrollo Armonioso. Se debiese evidenciar en el desarrollo del ser humano en forma armoniosa y equilibrada en sus aspectos físico, intelectual, social y espiritual.
- e. Principio de la Racionalidad. Se evidencia dándole importancia a la capacidad de pensar y razonar por sí mismo y no siendo meros reflectores de ideas y pensamientos de otros.
- f. Principio de la Individualidad. Este principio considera que todo individuo está dotado de libre albedrío para decidir responsablemente y trabajar individualmente, ejercitando el dominio propio y en interdependencia, cooperación y respeto mutuo. Por ello la educación, debe fomentar el desarrollo máximo del potencial de cada individuo.



- g. Principio de la Salud. Este principio se manifiesta en la admiración y el respeto por la vida y a su vez en la preocupación responsable del desarrollo de un cuerpo sano, considerando el trabajo, el descanso y la sujeción a las leyes de salud.
- h. Principio del Servicio. En la educación se debe manifestar con una actitud de servicio a Dios y a la Comunidad diaria, por precepto y por ejemplo, con abnegación, solidaridad y empatía.
- i. Principio de la Cooperación. La cooperación mutua entre los actores y con Dios, de manera espontánea y desinteresada, capaces de trabajar en equipo y en sujeción.
- j. Principio de la Continuidad. Este principio se manifiesta, considerando que la educación dura todo el periodo de la vida del ser humano y cada individuo es responsable de educarse permanentemente

TÍTULO I: CONCEPTOS

Art. 1º: Todos los actores de la Comunidad Educativa son sujetos de derecho.

Aprender a vivir juntos, y junto a otros aprender a vivir; son verbos rectores dentro de la convivencia escolar, los que conllevan implícita y explícitamente el reconocimiento del otro como un legítimo otro en la convivencia, y la convivencia cotidiana como un espacio singular para el aprendizaje y la valoración de la diversidad y la pluralidad en las relaciones humanas. Estos dos elementos cobran particular sentido en la convivencia que tiene lugar a diario, al interior del Colegio, la vida escolar congrega en un mismo tiempo y espacio a personas de distintas edades, sexo, religión, función e intereses en torno a un fin común.

Es así como el Artículo Nº 1 de la Declaración Universal de Derechos Humanos expresa: todos los seres humanos nacen libres e iguales en dignidad y derechos y, dotados como están de razón y conciencia, deben comportarse fraternalmente los unos con los otros. A la luz de este artículo, nuestra comunidad educativa está al servicio de la persona y de la sociedad, los derechos esenciales de la naturaleza humana, expresados también por la Constitución de la República de Chile, son respetados, ejercidos y promovidos por cada uno de los actores educativos: docentes, estudiantes, paradocentes y apoderados (as) en la convivencia cotidiana.

El Estado de Chile, en sus políticas públicas ha dado prioridad a nuestros niños, niñas y jóvenes entregándonos documentos legislativos para su protección y resguardo velando y cautelando los derechos de la infancia a través de sus Instituciones.

En este ámbito, para el Estado, el desarrollo adecuado y armónico de la infancia y de la juventud es el objetivo principal de la políticas educacionales y el compromiso de país a través de la Convención sobre los Derechos del Niño, en este documento se apela particularmente a los establecimientos educacionales a dar el reconocimiento del lugar propio que ocupan los niños, niñas y jóvenes en la comunidad escolar y en la sociedad como personas íntegras y responsables.

Este llamado significa que nuestro colegio debe cuestionarse y replantearse aquellos procedimientos de interacción intergeneracional que se han producido en la sociedad chilena y en la cultura escolar y reorientar sus decisiones pedagógicas y metodológicas para que sean incluyentes en la convivencia escolar y que esta concepción se haga práctica en la convivencia diaria.



Art. 2º: Interés superior del niño, niña y adolescente.

Este principio tiene por objeto garantizar el disfrute pleno y efectivo de todos los derechos reconocidos por la Convención de Derechos del Niño para el desarrollo físico, mental, espiritual, moral, psicológico y social de los niños, niñas y adolescentes. Se trata de un concepto que se aplica en todos los ámbitos y respecto de todos quienes se relacionan y deben tomar decisiones que afecten a niños, niñas y adolescentes.

En él se concibe a los niños, niñas y adolescentes como sujetos de derechos y libertades fundamentales, con capacidad de ejercer sus derechos con el debido acompañamiento de los adultos, de acuerdo a su edad, grado de madurez y de autonomía.

La Convención de Derechos del Niño, en su artículo 3, inciso 1 señala que en todas las medidas concernientes a los niños que tomen las instituciones públicas o privadas de bienestar social, los tribunales, las autoridades administrativas o los órganos legislativos, una consideración primordial a que se atenderá será el interés superior del niño.

Así, la evaluación del interés superior del niño por parte de la autoridad educativa deberá realizarse caso a caso, teniendo en cuenta siempre las condiciones particulares de cada niño, niña y adolescente, o un grupo de éstos, entendiendo que éstas se refieren a sus características específicas, como la edad, el género, el grado de madurez, la experiencia, la pertenencia a un grupo minoritario, la existencia de una discapacidad física sensorial o intelectual y el contexto social y cultural, entre otras.

En materia educacional, este principio se manifiesta en el deber especial de cuidado del estudiante, dado no sólo por su condición de niño o niña, sino también por el objeto del proceso educativo, cuyo propósito no es otro que alcanzar el desarrollo espiritual, ético, moral, afectivo, intelectual, artístico y físico del estudiante.

El hecho de ser hombre y de ser mujer, el ser niña o ser niño es una expresión natural de diferencia, que obliga a mirar la cultura escolar, las prácticas pedagógicas, la distribución de oportunidades y de poder desde las diferencias y desde la igualdad de ambos géneros.

La promoción de justas e iguales oportunidades de desarrollo para hombres y mujeres, considerando la singularidad de género, y con ello contribuyendo a eliminar toda forma de discriminación entre los actores educativos en la cultura escolar, es sin duda una variable estrechamente vinculada con la construcción de comunidades de aprendizaje en que la calidad del vivir juntos devala y valora las diferencias.

Nuestro Reglamento Interno de Convivencia Escolar tiene un propósito claro, ya que no sólo tiene un ámbito ético, sino también un eje conductor que permea transversalmente los subsectores de aprendizaje de todos los cursos y niveles educativos, es por eso que no podríamos haber comenzado su confección sin analizar la reglamentación jurídica en el que se apoya y del cual se desprenden los pilares de su reglamentación y de su propósito.



Art. 3º No discriminación arbitraria

El principio de no discriminación arbitraria encuentra su fundamento en la garantía constitucional de igualdad ante la ley establecida en el artículo 19, N° 2, de la CPR, conforme a la cual no hay en Chile persona ni grupo privilegiado, por lo que ni la ley ni ninguna autoridad puede establecer diferencias arbitrarias.

Luego, para determinar los alcances de este principio, y su potencial expresión en los establecimientos educacionales, es preciso establecer previamente que se entiende por discriminación arbitraria.

La Ley N° 20.809, que establece medidas contra la discriminación, la define como toda distinción, exclusión o restricción que carezca de justificación razonable, efectuada por agentes del Estado o particulares, y que cause privación, perturbación o amenaza en el ejercicio legítimo de los derechos fundamentales establecidos en la Constitución Política de la República o en los tratados internacionales sobre derechos humanos ratificados por Chile y que se encuentren vigentes, en particular cuando se funden en motivos tales como la raza o etnia, la nacionalidad, la situación socioeconómica, el idioma, la ideología u opinión política, la religión o creencia, la sindicación o participación en organizaciones gremiales o la falta de ellas, el sexo, la orientación sexual, la identidad de género, el estado civil, la edad, la filiación, la apariencia personal y la enfermedad o discapacidad.

En el ámbito educacional, la no discriminación arbitraria se constituye a partir de los principios de integración e inclusión, que propenden a eliminar todas las formas de discriminación arbitraria que impidan el aprendizaje y la participación de estudiantes; del principio de diversidad, que exige el respeto de las distintas realidades culturales, religiosas y sociales de las familias que integran la comunidad educativa; del principio de interculturalidad, que exige el reconocimiento y valoración del individuo en su especificidad cultural y de origen, considerando su lengua, cosmovisión e historia; y del respeto a la identidad de género, reconociendo que todas las personas, tienen las mismas capacidades y responsabilidades.

En ese contexto, tiene especial relevancia resguardar la equidad de género, entendida como la igualdad de derechos y de oportunidades entre hombres y mujeres, procurando eliminar toda forma de discriminación arbitraria basada en el género y asegurar la plena participación de las mujeres en los planos cultural, político, económico y social, así como el ejercicio de sus derechos humanos y libertades fundamentales y velar por el cumplimiento de las obligaciones contenidas en los tratados internacionales ratificados por Chile en la materia y que se encuentren vigentes.

La Ley General de Educación consagra el derecho de los y las estudiantes a no ser discriminados arbitrariamente, prohíbe a los sostenedores discriminar arbitrariamente en el trato que deben dar a los estudiantes y demás miembros de la comunidad educativa, y obliga a resguardar el principio de no discriminación arbitraria en el proyecto educativo.

Por su parte, la Ley de Subvenciones exige a los establecimientos subvencionados o que reciben aportes del Estado, la incorporación expresa del principio de no discriminación arbitraria en el Reglamento Interno, como condición para impetrar el beneficio de la subvención.



Art. 4º Legalidad

Este principio, referido a la obligación de los establecimientos educacionales de actuar de conformidad a lo señalado en la legislación vigente, tiene dos dimensiones. La primera, exige que las disposiciones contenidas en los Reglamentos Internos se ajusten a lo establecido en la normativa educacional para que sean válidas, de lo contrario se tendrán por no escritas y no podrán servir de fundamento para la aplicación de medidas por parte del establecimiento.

La segunda, implica que el establecimiento educacional sólo podrá aplicar medidas disciplinarias contenidas en su Reglamento interno, por las causales establecidas en este y mediante el procedimiento determinado en el mismo.

En este último sentido, los Reglamentos Internos deben contener una descripción específica de las conductas que constituyen faltas o infracciones y deben identificar, en cada caso, la medida o sanción asignada a ese hecho", a fin de impedir que su determinación quede a la mera discreción de la autoridad y que en su aplicación se incurra en decisiones infundadas que deriven en discriminaciones arbitrarias. Lo anterior, no obsta a que se puedan establecer elementos que podrían atenuar o agravar la sanción aplicable, considerando la etapa de desarrollo, nivel educativo, y necesidades del estudiante y de la comunidad educativa, siendo siempre una consideración primordial el interés superior del niño en los términos expresados en el Título V, numeral 2, punto 2.2, de esta Circular.

Art. 5º Justo y racional procedimiento

Este principio es manifestación de la garantía constitucional consagrada en el artículo 19, N° 3, inciso 6º, de la Constitución Política de la República.

Conforme a lo anterior, las medidas disciplinarias que determinen los establecimientos educacionales deben ser aplicadas mediante un procedimiento justo y racional, establecido en el Reglamento Interno.

Se entenderá por procedimiento justo y racional, aquel establecido en forma previa a la aplicación de una medida, que considere a] menos, la comunicación al estudiante de la falta establecida en el Reglamento Interno por la cual se le pretende sancionar; respete la presunción de inocencia; garantice el derecho a ser escuchado (descargos) y de entregar los antecedentes para su defensa; se resuelva de manera fundada y en un plazo razonable; y garantice el derecho a solicitar la revisión de la medida antes de su aplicación, sin perjuicio del respeto al resto de los atributos que integran el debido proceso.



Art. 6º Proporcionalidad

De conformidad a la normativa vigente, las infracciones a las normas del Reglamento Interno pueden ser sancionadas con medidas disciplinarias que van desde medidas pedagógicas hasta la cancelación de matrícula.

La calificación de las infracciones (por ejemplo, leve, menos grave, grave) contenidas en el Reglamento interno debe ser proporcional a la gravedad de los hechos o conductas que las constituyen. Asimismo, las medidas disciplinarias que se establezcan deben ser proporcionales a la gravedad de las infracciones. Por tanto, no se podrán aplicar medidas excesivamente gravosas como la expulsión o cancelación de matrícula, cuando las faltas incurridas no afecten gravemente la convivencia escolar.

En consecuencia, el principio de proporcionalidad en el ámbito educacional se plantea como un límite a la discrecionalidad de las autoridades del establecimiento para determinar las sanciones aplicables a las faltas establecidas en el Reglamento Interno.

Por su parte, las medidas disciplinarias en los establecimientos educacionales deben, por regla general, aplicarse de manera gradual y progresiva, es decir, procurando agotar previamente aquellas de menor intensidad antes de utilizar la severa.

Con todo, los establecimientos, atendiendo a su rol formador, deben priorizar siempre las medidas disciplinarias de carácter formativo, esto es, preferir aquellas de carácter pedagógico y que incorporen medidas de apoyo psicosocial, de modo de favorecer en los estudiantes la toma de conciencia y responsabilidad por las consecuencias de sus actos, la reparación del daño causado y el desarrollo de nuevas conductas conforme a los valores y normas de su comunidad educativa.

Art. 7º Transparencia

La normativa educacional reconoce como uno de los principios inspiradores del sistema educativo, el principio de transparencia, el que según lo dispuesto en el artículo 3, letra j), de la Ley General de Educación, supone que la información desagregada del conjunto del sistema educativo, incluyendo los ingresos y gastos y los resultados académicos, debe estar a disposición de los ciudadanos, a nivel de establecimiento, comuna, provincia, región y país.

En este mismo sentido, la Ley General de Educación consagra el derecho de los estudiantes y de los padres y apoderados a ser informados sobre el funcionamiento general y los distintos procesos del establecimiento.

Tratándose de los primeros, el artículo 10, letra a) de la Ley General de Educación establece el derecho a ser informados de las pautas evaluativas; a ser evaluados y promovidos de acuerdo a un sistema objetivo y transparente, de acuerdo al reglamento de cada establecimiento. Luego, en la letra b) del mismo artículo se reconoce el derecho de los padres y apoderados a ser informados por el sostenedor y los directivos y docentes a cargo de la educación de sus hijos o pupilos respecto de los rendimientos académicos, de la convivencia escolar y del proceso educativo de éstos, así como del funcionamiento del establecimiento.



Así, las disposiciones de los Reglamentos internos deben siempre resguardar el ejercicio pleno del derecho y deber de los mencionados actores de la comunidad educativa de estar informados, como uno de los atributos que integran la libertad de enseñanza.

Art. 8º Participación

Este principio garantiza a todos los miembros de la comunidad educativa el derecho a ser informados y a participar en el proceso educativo en conformidad a la normativa vigente”.

Los estudiantes tienen derecho a participar en la vida cultural, deportiva y recreativa del establecimiento, y a expresar su opinión”; los padres, madres y apoderados gozan del derecho a ser escuchados, a participar del proceso educativo, y de aportar al desarrollo del proyecto educativo”; los profesionales y técnicos de la educación, tienen derecho a proponer las iniciativas que estimen útiles para el progreso del establecimiento”; mientras que los asistentes de la educación tienen el derecho a participar de las instancias colegiadas de la comunidad escolar”.

La participación de la comunidad escolar en su conjunto se manifiesta a través de instancias como el Comité de Buena Convivencia o el Consejo Escolar.

Los Reglamentos Internos de los establecimientos educacionales deben garantizar que las instancias de participación se materialicen correctamente, generando todos los espacios necesarios para su funcionamiento.

Relacionado con lo anterior, se encuentra el derecho de libre asociación consagrado en la normativa educacional, que se expresa en la posibilidad que tienen los estudiantes y los padres y apoderados de asociarse libremente.

De la misma manera, los docentes y asistentes de la educación pueden asociarse libremente y formar o integrar grupos con personas afines, con el propósito de actuar colectivamente para expresar, promover, ejercer o defender un campo de interés común.

Los Reglamentos Internos deberán igualmente respetar este derecho, el cual podrá ejercerse, entre otras instancias, a través de la formación y funcionamiento de Centros de Alumnos y/o de Padres y Apoderados.

Art. 9º Autonomía y diversidad

El sistema educacional chileno se basa en el respeto y fomento de la autonomía de las comunidades educativas, principio que se expresa en la libre elección y adhesión al proyecto educativo del establecimiento y a sus normas de convivencia y funcionamiento establecidas en el Reglamento Interno.

Art. 10º Responsabilidad

Como ha sido dicho, la educación es una función social, es decir, es deber de toda la comunidad contribuir a su desarrollo y perfeccionamiento, de lo cual se deriva que, todos los actores de los procesos educativos, junto con ser titulares de determinados derechos, deben cumplir también determinados deberes.

Son deberes comunes de los sostenedores, estudiantes, madres, padres y apoderados, profesionales y asistentes de la educación, entre otros, brindar un trato digno, respetuoso y no discriminatorio a todos los integrantes de la comunidad



educativa, colaborar y cooperar en mejorar la convivencia escolar y la calidad de la educación; y, respetar el Reglamento interno, el proyecto educativo y, en general, todas las normas del establecimiento.

Con todo, las entidades sostenedoras son las responsables del correcto funcionamiento del establecimiento educacional.

Art. 11º: La sana convivencia escolar es un derecho

La sana convivencia escolar es un derecho y un deber que tienen todos los miembros de la comunidad educativa, cuyo fundamento principal es la dignidad de las personas y el respeto que éstas deben. En un aprendizaje que en sí mismo contribuye a un proceso educativo implementado en un ambiente tolerante y libre de violencia, orientado a que cada uno de sus miembros pueda desarrollar plenamente su personalidad, ejercer sus derechos y cumplir sus deberes correlativos.

Art. 12º: La comunidad educativa le da un propósito al Proyecto Institucional

Por Comunidad Educativa se entiende aquella agrupación de personas que, inspiradas en un propósito común, integran la institución educacional, incluyendo a alumnos, alumnas, padres, madres y apoderados, profesionales de la educación, asistentes de la educación, equipos docentes directivos y sostenedores educacionales.



PRINCIPIOS DE NO DISCRIMINACIÓN EN IGUALDAD DE TRATO EN EL ÁMBITO EDUCATIVO

Derechos	Bien Jurídico	Contenido
No ser discriminado arbitrariamente	No discriminación	El sistema educacional propende a eliminar toda forma de exclusión o segregación arbitraria que impida el ejercicio de los derechos y participación de los miembros de la comunidad educativa.
Estudiar en un ambiente de aceptación y respeto mutuo.	Buena convivencia escolar	Asegura un ambiente adecuado para el desarrollo de las relaciones cotidianas entre los miembros de la comunidad educativa; siempre en un marco de respeto, participación y buen trato, que permita la vinculación entre ellos y con el medio en general.
Expresar su opinión	Libertad de expresión	Todo miembro de la comunidad educativa tiene el derecho de manifestar sus opiniones o puntos de vista dentro de un marco de respeto y buena convivencia.
Recibir una atención y educación adecuada, oportuna e inclusiva	Acceso y permanencia en el sistema educativo	Garantiza la posibilidad de ingreso al sistema educativo, de manera transparente y en igualdad de condiciones. Una vez incorporado, se asegura su continuidad sin que se vea interrumpida de manera arbitraria o por motivos no contemplados en la normativa.
	Calidad del aprendizaje	Los establecimientos educacionales deben propender a asegurar que todos los alumnos y alumnas independientemente de sus condiciones y circunstancias, alcancen los objetivos generales y estándares de aprendizaje que se definan en la ley.
	Inclusión	La normativa educacional promueve la inserción, integración e interacción en igualdad de condiciones entre los distintos miembros de la comunidad escolar, sin importar condición de etnia, género, nacionalidad, idioma, salud, religión u origen social.



Respeto a la integridad física, psicológica y moral de los estudiantes.	Justo procedimiento	Las sanciones o medidas disciplinarias que se ejerzan en contra de un miembro de la comunidad educativa, deben ser aplicadas con sujeción a los procedimientos racionales y justos que estén previamente contemplados en el Reglamento Interno del establecimiento educacional, garantizando el derecho del afectado, padre, madre o apoderado a realizar sus descargos y a solicitar la reconsideración de la medida.
	Buena convivencia	Asegura un ambiente adecuado para el desarrollo de las relaciones cotidianas entre los miembros de la comunidad educativa; siempre en un marco de respeto, participación y buen trato, que permita la vinculación entre ellos y con el medio en general.
Recibir educación que les ofrezca oportunidades para su formación y desarrollo integral.	Acceso y permanencia en el sistema educativo.	Garantiza la posibilidad de ingreso al sistema educativo, de manera transparente y en igualdad de condiciones. Una vez incorporado, se asegura su continuidad sin que se vea interrumpida de manera arbitraria o por motivos no completados en la normativa.
	Formación y desarrollo integral del alumno	El proceso educativo debe considerar y promover la formación espiritual, ética, moral, afectiva, artística y física de los estudiantes, permitiéndoles conocer otras realidades, valores o vivencias que les permitan vincularse de forma sana con otros miembros de la sociedad.
	Calidad del aprendizaje	Los establecimientos educacionales deben propender a asegurar que todos los alumnos y alumnas, independiente de sus condiciones o circunstancias, alcancen objetivos generales y estándares de aprendizaje que se definan en la ley.
Respeto de las tradiciones y costumbres de los lugares en que residen	Inclusión	La normativa educacional promueve la inserción, integración e interacción en igualdad de condiciones entre los distintos miembros de la comunidad escolar, sin importar condición de etnia, género, nacionalidad, idioma, salud, religión u origen social.
Respeto a la libertad personal y de conciencia	Libertad de conciencia	La ley reconoce e incentiva la manifestación pública y privada de las distintas corrientes de pensamiento, creencias y religiones, así como su libre ejercicio a través



		de cultos, la celebración de ritos, ceremonias, prácticas y enseñanzas; dentro de condiciones de respeto y tolerancia.
Ser evaluado y promovido de acuerdo a un sistema objetivo y transparente	Inclusión	La normativa educacional promueve la inserción, integración e interacción en igualdad de condiciones entre los distintos miembros de la comunidad escolar, sin importar condición de etnia, género, nacionalidad, idioma, salud, religión u origen social.
	Objetividad y transparencia en la evaluación	La normativa educacional favorece las instancias de información respecto de las pautas evaluativas aplicadas a los y las estudiantes. Igualmente impulsa a los establecimientos a evaluar y promover a sus educandos de acuerdo a un sistema imparcial y honesto, establecido en su reglamento interno.

Rex N°707 del 14 de Diciembre 2022, Superintendencia de Educación. Pág. 13-15



TÍTULO II: OBJETIVOS DEL REGLAMENTO

Para comenzar la confección de nuestro Reglamento debemos definir muy bien los roles y responsabilidades de cada integrante de la comunidad educativa, en relación con la convivencia, acotando su marco de acción y responsabilidades en la resolución de problemas.

Definiendo el concepto de conflicto el cual es un desacuerdo de ideas y de intereses o principios entre personas o grupos y buscar un acuerdo de expectativas que produzca satisfacción en la divergencia. Es por ello, que debe organizarse la institución educacional en roles preestablecidos y con tareas claras.

Espacio público de privilegio para el desarrollo pleno de los futuros ciudadanos del país por medio de la convivencia cotidiana de los principios y valores democráticos, generando espacios participativos de bienestar común con y entre los miembros de la comunidad local.

El Reglamento de Convivencia Escolar King's School tiene como objetivo regular las relaciones entre los miembros de la Comunidad Educativa y se fundamenta en la legalidad vigente.

Este Reglamento es congruente con el Proyecto Educativo Institucional y de acuerdo con los Principios y Objetivos establecidos por el Colegio, toda vez que tiene los antecedentes necesarios para su aplicación, además de disponer de una reglamentación técnica-pedagógica y administrativa coherente y pertinente al contexto histórico y entorno socio cultural en que se inserta el Establecimiento.

Todas las interrelaciones están orientadas a un logro: obtener la formación integral del estudiante, creando para ello, un Reglamento de Convivencia conocido, con intencionalidad formativa.

En base a lo anterior los objetivos fundamentales serían los siguientes:

1. Establecer un mecanismo que entregue, normas, principios y valores que deben ser respetados por los integrantes de la Comunidad Educativa.
2. Coordinar las acciones a nivel de Establecimiento para solucionar situaciones de conflicto provocadas en la acción cotidiana del trabajo escolar.
3. Entregar pautas de solución y acuerdo entre las partes afectadas (profesores, alumnos, apoderados u otros), logrando compromisos formales, satisfaciendo los principios de Legitimidad y Justicia.
4. Crear una cultura social de la no violencia y respeto a la dignidad humana.
5. Promover la toma de conciencia democrática entre todos los actores del proceso educativo.
6. Promover la toma de conciencia y el autocontrol del comportamiento de los diversos actores del proceso educativo.
7. Crear las bases para hacer coherentes la formación de los educandos con los principios de tolerancia y diversidad.
8. Orientar a la comunidad educativa para que los aspectos formativos estén presentes en las diferentes funciones y se encuentren inspirados por propósitos comunes.
9. Armonizar los Planes y Programas con los diferentes talleres de Jornada Escolar Completa, de forma que propenda a la superación de la fragmentación del saber



humano, al diálogo entre pares, enseñar a priorizar a la persona por sobre las cosas materiales.

10. Reconocer el derecho de asociación de los estudiantes, padres, madres y apoderados, personal docente y asistentes de la educación.

La buena convivencia en el ámbito escolar es un elemento que aporta a la formación integral, sólo se logra en un marco de responsabilidad donde el cumplimiento de las normas, tanto por parte de los alumnos como de los profesionales que orientan el aprendizaje, sean una constante tendiente a garantizarla. Presupone, también, el respeto, el cuidado mutuo y el del ambiente.

Desde esta premisa se concibe la idea de límite como el resultado de los procesos de intervención guiada que conducen a la preservación y defensa de los valores sociales, donde el respeto al prójimo se transforma en un presupuesto básico de convivencia.

En este sentido, la formulación de normas, pautas o reglas, como así también de las sanciones que supone toda transgresión a las mismas, contribuye a la convivencia de la comunidad toda. Considerando que el óptimo resultado de la labor encarada dependerá del grado de compromiso con que cada integrante de la Comunidad Educativa asuma en función del rol que desempeña, enmarcado en los lineamientos precedentes.

La aplicación de este Reglamento de Convivencia alcanzará todos los espacios que los integrantes de la comunidad educativa desarrollen su quehacer educacional.

Este Documento ha sido gestado, analizado, discutido y consensuado por los distintos agentes de la acción educativa como: Dirección, Docentes, Paradocentes, Padres, Apoderados y Alumnos, Consejo Escolar, Centro de Alumnos y otros estamentos de la comunidad educativa, de manera que las normas armonicen con los recursos humanos, materiales y técnicos, estableciéndose claramente roles, deberes y derechos que regirán el funcionamiento de los actores de esta Comunidad Educativa.



TÍTULO III: DERECHOS Y DEBERES DE LA COMUNIDAD EDUCATIVA

DERECHOS

Art. 1º Derechos de las/os estudiantes

Las/os estudiantes tienen derecho a:

- a) Recibir una educación que les ofrezca oportunidades para su formación y desarrollo integral.
- b) Recibir una atención adecuada y oportuna, en el caso de tener necesidades educativas especiales.
- c) No ser discriminadas/os arbitrariamente.
- d) Estudiar en un ambiente tolerante y de respeto mutuo.
- e) Expresar su opinión y ser escuchadas/os
- f) Que se respeten su libertad personal y de conciencia, sus convicciones religiosas, ideológicas y culturales, conforme al reglamento interno del establecimiento.
- g) Que se respete su integridad física y moral.
- h) Ser informadas/os de las pautas evaluativas y resultados de sus evaluaciones oportunamente.
- i) Ser evaluadas/os y promovidas/os de acuerdo a un sistema objetivo y transparente, de acuerdo al reglamento de evaluación de cada establecimiento.
- j) Participar activamente de instancias de reflexión y decisión de procesos internos y pedagógicos importantes dentro del establecimiento.
- k) Participar en la vida cultural, deportiva y recreativa del establecimiento.
- l) Asociarse entre ellas/os.
- m) Utilizar los espacios y recursos pedagógicos que ofrece el establecimiento.
- n) Ser informadas/os constantemente sobre resultados del establecimiento, mejoras educativas, decisiones administrativas, continuidad de sus estudios, su propio proceso pedagógico, entre otros.
- o) A ser reconocidos como sujetos de derecho.
- p) Ser protegidos por la comunidad educativa ante situaciones de vulneración o amenaza de vulneración de sus derechos.
- q) Todo estudiante tiene derecho a recibir un trato justo y respetuoso de parte de todos los integrantes de la Unidad Educativa, que se respete su integridad física y moral no pudiendo ser objeto de tratos vejatorios o degradantes y de maltratos psicológicos.
- r) Todo estudiante tiene derecho a que se respeten su libertad personal y de conciencia, sus convicciones religiosas, ideológicas y culturales, conforme al Reglamento Interno del Establecimiento.



- s) A ser informado por el Profesor o Profesora Jefe de cualquier resolución o determinación que le afecte en forma directa.
- t) A apelar frente a medidas pedagógicas y/o disciplinarias que le han sido aplicadas por el Consejo de Profesores, siguiendo para ello los procedimientos y conductos regulares.
- u) A recibir los beneficios que le otorga la condición de vulnerabilidad en lo que respecta a alimentación.
- v) A utilizar el Seguro Escolar en caso de accidente escolar ocurrido dentro del Establecimiento o en el trayecto, dentro de las 48 horas siguientes, de acuerdo a su edad y a las disposiciones de la Ley de Seguro de Accidente Escolar.
- w) A participar en la vida cultural, deportiva y recreativa del establecimiento.
- x) A desarrollarse en un ambiente óptimo en términos de seguridad del Establecimiento.
- y) A recibir material didáctico proporcionado por el MINEDUC, consistente en textos de estudio y otros.
- z) A disponer de una planificación equilibrada de sus actividades de estudio.
- aa) A ser informadas acerca de las fechas y de las pautas de evaluaciones.
- bb) A tomar conocimiento de sus calificaciones parciales, semestrales y anuales.

Art. 2º Derechos de los Padres y apoderados

El Colegio necesita, para el logro de sus objetivos, el apoyo y participación efectiva de sus Padres y/o apoderados en la gestión educativa. El Colegio no trabaja en ausencia de los padres. Los apoderados deben considerar dentro de sus compromisos prioritarios, los que emanen de la educación de sus hijos.

Es obligación de la familia y del Colegio enseñar a los niños y jóvenes sus derechos, a cumplir sus deberes y respetar los derechos de los demás.

A partir de la Circular N° 27 del año 2016 de la Superintendencia, donde fija y establece de forma textual el sentido y alcance de las disposiciones sobre derechos de padres, madres y apoderados en el ámbito de la educación:

1. Derecho preferente de los padres a educar

La legislación nacional consagra en diversos cuerpos legales el derecho de los padres a educar a sus hijos. Así es como la Constitución Política de la República en su Art. 19 N° 10, y el Código Civil en el Libro Primero, Título IX, consagran el derecho y deber preferente de los padres de educar a sus hijos. Por su parte, la Convención de Derechos del Niño establece en sus Arts. 5º, 9º y 18º la obligación de los Estados de respetar las responsabilidades y los derechos de los padres y madres, y el derecho del niño a mantener contacto directo con ambos padres en caso que los padres estén separados, agregando que es responsabilidad primordial de los padres y madres la crianza de los niños. En el mismo sentido, dentro de la normativa educacional, la Ley General de Educación, en adelante LGE, también consagra el derecho y deber preferente de los padres de educar a sus hijos, agregando que el Estado tiene el deber de otorgar especial protección a este derecho (Art. 4º incisos 1º y 7º).



2.- Derecho de padres, madres y apoderados a ser informados, a ser escuchados, a participar y asociarse.

La LGE consagra como uno de los principios inspiradores del sistema educativo chileno la participación, como aquel derecho de los miembros de la comunidad educativa a ser informados y participar en el proceso educativo, de conformidad a la ley. En este mismo cuerpo legal, se define a la comunidad educativa como la agrupación de personas que inspiradas en un propósito común integran una institución educativa, señalando expresamente que dicha comunidad está integrada por los alumnos, alumnas, padres, madres y apoderados, profesionales de la educación, asistentes de la educación, equipos docentes directivos y sostenedores educacionales (Art. 9, inciso 2º). A continuación, la LGE, en concordancia con lo dispuesto en la normativa señalada en el numeral anterior, consagra los derechos y obligaciones de cada uno de los integrantes, estableciendo de manera expresa que los padres, madres y apoderados tienen derecho a asociarse libremente con la finalidad de lograr una mejor educación para sus hijos; a ser informados por el sostenedor, los directivos y docentes a cargo de la educación de sus hijos o pupilos, respecto de los rendimientos académicos, de la convivencia escolar y del proceso educativo de éstos, así como del funcionamiento del establecimiento. Agrega que además los padres, madres y apoderados tienen derecho a ser escuchados y a participar en el proceso educativo, aportando al desarrollo del proyecto educativo en conformidad a la normativa interna del establecimiento (Art. 10 letra b, inc. 1º). De la citada disposición se concluye que los derechos a asociarse, a la información, a ser escuchados y a la participación asisten a todos los enunciados, indistintamente si gozan de la calidad de apoderados ante el establecimiento educacional, y por tanto es obligación tanto de los establecimientos educacionales y sus autoridades, como del Estado, garantizarles el ejercicio de este derecho. Por su parte, el Art. 11, inc. 8º de la misma normativa establece el derecho a un trato igualitario para todos los miembros de la comunidad educativa, al señalar que ni el Estado ni los establecimientos educacionales pueden establecer discriminaciones arbitrarias en contra de los miembros de la comunidad educativa.

3.- Ejercicio del derecho a ser informado, a ser escuchados, a participar y asociarse.

Los padres, madres y apoderados de los alumnos podrán ejercer el derecho a ser informados, solicitando mediante los conductos formales establecidos por la institución educativa, los respectivos informes de notas, de personalidad o cualquier otro documento relacionado con la situación escolar de su hijo. Como contrapartida a este derecho, los establecimientos están obligados a entregar a los padres y apoderados la información que determine la ley. A modo de ejemplo, la Ley Nº 20.248 dispone que el sostenedor debe informar sobre la existencia del convenio de igualdad de oportunidades y excelencia educativa, con especial énfasis en las metas fijadas en materia de rendimiento académico y el DFL Nº 2 de 1998 del Ministerio de Educación exige al establecimiento subvencionado informar a los padres y apoderados sobre la existencia del reglamento interno y notificarles sus modificaciones.

Los padres y madres, o quienes gocen de la tuición o tengan la representación legal del alumno o alumna, de preferencia deben designar a una persona para que ejerza este derecho en las instancias establecidas, de conformidad a las disposiciones que la institución contemple en su reglamento interno, sin perjuicio de que, en aquellos casos en que no se formalice esta designación, ambos puedan ejercerlo indistintamente.

El ejercicio del derecho a ser escuchado puede realizarse directamente ante el



establecimiento, en las reuniones de padres y apoderados que el mismo convoque, así como en las reuniones que se sostengan con los profesores u otras autoridades, las que podrán ser solicitadas por los mismos padres, madres o apoderados o por el establecimiento, frente a casos puntuales que requieran una atención especial. Por otro lado, el ejercicio de este derecho puede realizarse también ante en Centro de Padres y Apoderados, al que se podrán plantear, cuando corresponda, las inquietudes, motivaciones y sugerencias de los padres y apoderados relativas al proceso educativo y vida escolar, y con el cual podrán mantener una comunicación permanente.

Los padres, madres y apoderados podrán ejercer el derecho a participar a través de su asistencia a las distintas actividades que el establecimiento educacional organice. A modo de ejemplo se pueden enunciar las reuniones del subcentro de nivel, las reuniones del Centro de Padres y Apoderados, todas las actividades extracurriculares en que se considere la participación de padres, madres o apoderados, tales como giras de estudio, paseos con fines educativos, etc., y en general todas las actividades organizadas por la institución educativa en que se considere la participación de padres, madres y apoderados, tales como el día del padre, el día de la madre, el día de la familia , etc.

El derecho a asociarse de los padres madres y apoderados se hace efectivo a través de la participación en los procesos eleccionarios de los Centros de Padres y Apoderados, mediante el ejercicio del sufragio o en calidad de dirigentes, en los términos establecidos en los estatutos que la organización se haya otorgado al efecto y de la normativa que los regule, dependiendo si se aplica el DS.565 de Centros de Padres y Apoderados o la Ley de Juntas de Vecinos y Organizaciones Comunitarias.

4.- Respetto de los derechos de padres o madres que no tienen la tuición de sus hijos.

De conformidad a las disposiciones legales ya analizadas, el derecho preferente de los padres de educar a sus hijos, y los derechos de éstos a asociarse, ser informados, ser escuchados y a participar, asisten de igual manera a padres y madres, sin hacer distinción alguna sobre su estado civil o la situación de hecho en que éstos se encuentren. Así las cosas, y para una mejor comprensión de lo anteriormente señalado es necesario citar el aforismo jurídico : "Donde la ley no distingue no es lícito al intérprete distinguir ", lo que significa que, dado que nuestra legislación reconoce el catálogo de derechos ya enunciados a ambos padres y apoderados sin distinción , no corresponde que un establecimiento educacional restrinja los derechos antes mencionados a uno de los padres , por el solo hecho de no tener el cuidado personal de sus hijos, a menos que exista una resolución judicial que lo ordene.

Confirma lo anteriormente expuesto en el Art. 224 del Código Civil que establece que el cuidado personal de los hijos se basa en el principio de corresponsabilidad, en virtud del cual ambos padres, vivan juntos o separados, deben participar en forma activa, equitativa y permanente en la crianza y educación de sus hijos. Este criterio ha sido confirmado en diversos fallos de los Tribunales Superiores de Justicia citando , a modo de ejemplo , lo expresado en el siguiente fallo: " (.. .) 11º Que, si bien del análisis de las disposiciones legales antes transcritas podría concluirse que el padre que tiene el cuidado personal del hijo, excluye al otro progenitor en el proceso formativo de éste, dicha interpretación no es aceptable desde el momento en que las relaciones paterno filiales son complejas, esto es, constituyen a la vez un derecho y un deber, de manera tal que ningún padre, a menos que una sentencia judicial atendido el interés superior del niño, puede ser privado de su derecho ni eximido de su obligación, no sólo a tener con su hijo una relación directa y personal sino que de participar activamente en cada una de las etapas del desarrollo del menor,



pronunciamiento jurisdiccional en tal sentido que no se ha invocado ni se encuentra acreditado en forma legal en estos antecedentes

. (...)". En consecuencia, es forzoso concluir que los sostenedores, las autoridades y en general todos los funcionarios de los establecimientos educacionales, en relación al padre y la madre, aunque no sean apoderados y no tengan el cuidado personal de sus hijos, están obligados a garantizar y respetar:

- a) Su derecho a asociarse y a participar en la organización de padres y apoderados.
- b) Su derecho a participar en reuniones de apoderados.
- c) Su derecho a tener acceso a los informes educativos del alumno de la misma forma que el padre o madre que está registrado como apoderado ante el establecimiento.
- d) Su derecho a participar en actividades extraescolares, fiestas de fin de curso, paseos, primeras comuniones, día del padre y/o madre.
- e) A ser notificados/as de los procedimientos disciplinarios que afecten a su pupilo.
- f) A apelar al estamento correspondiente frente a situaciones o sanciones aplicadas a su pupilo.
- g) Apelar las resoluciones de Cancelación de Matrícula de acuerdo al Reglamento Interno.

5.- Regulación y restricciones al ejercicio de estos derechos

Los establecimientos educacionales deben garantizar en sus reglamentos internos el ejercicio pleno de cada uno de estos derechos que consagra la LGE, el DFL Nº2 de 1998 de Subvenciones y toda la normativa aplicable (Art. 9 inc. 1º LGE), y por tanto ninguno de estos derechos pueden ser restringidos ni limitados por decisiones de naturaleza administrativa. Sin perjuicio de lo anterior, en los casos en que se requiera, y con el fin de fijar procedimientos ordenados y regulares en la entrega de la información o respecto de la participación en determinadas actividades, las instituciones educativas podrán establecer regulaciones en sus reglamentos internos, las que en ningún caso pueden afectar el ejercicio efectivo de estos derechos de los padres, madres y apoderados.

Por el contrario, constituyen un límite al ejercicio de estos derechos las resoluciones de los Tribunales de Justicia en las cuales se establecen medidas cautelares en favor del alumno o alumna, como una orden de no acercamiento, o todas aquellas que manifiesten expresamente una restricción para el padre o madre, respecto del alumno o alumna, en el ámbito escolar.

En el mismo orden de ideas , es dable hacer presente que las resoluciones que se pronuncian sobre la relación directa y regular y de los padres y madres no custodios respecto de sus hijos e hijas en tanto no hagan referencia a situaciones de contexto escolar , no obligan a la institución en ningún caso , y no pueden ser invocadas por los interesados para hacer efectivo el cumplimiento de dicha resolución judicial, es decir , el padre o madre no podrá solicitar al establecimiento educacional consideraciones especiales para el cumplimiento del régimen de visitas en tanto no estén expresadas en la respectiva resolución judicial.

Toda resolución judicial para ser considerada como documento oficial debe contener el timbre del tribunal y firma del funcionario responsable, además de la certificación de ejecutoria que éste emite, y se considerará como vigente en tanto no exista otra que, cumpliendo con los requisitos señalados, la deje sin efecto.



6.- Responsabilidades de los padres madres y apoderados

La LGE establece en su Art. 3º letra g) el principio de responsabilidad de los actores del proceso educativo. Al respecto, dispone que el sistema educativo debe promover el principio de responsabilidad de los alumnos en relación con el ejercicio de los derechos y el cumplimiento de sus deberes escolares, cívicos, ciudadanos y sociales, haciendo extensivo este principio a los padres y apoderados en relación con la educación de sus hijos. A su vez, el Art. 10 letra b) de la misma ley, luego de consagrar los derechos de los padres, madres y apoderados, en su inciso final, establece cuáles son los deberes que los padres, madres y apoderados deben cumplir. Entre ellos se encuentran:

- a) Educar a sus hijos y apoyar los procesos educativos.
- b) Informarse, respetar y contribuir a dar cumplimiento al proyecto educativo, a las normas de convivencia y las normas de funcionamiento del establecimiento que elijan para sus hijos, establecidas en el reglamento interno del establecimiento
- c) Cumplir con los compromisos asumidos con el establecimiento educacional
- d) Respetar la normativa interna del establecimiento y brindar un trato respetuoso a todos los miembros de la comunidad educativa.

Por tanto, todos los padres, madres y apoderados en su relación con el establecimiento educacional, autoridades, docentes, asistentes de la educación, apoderados y en general todos los miembros de la comunidad educativa, están compelidos al cumplimiento de estas obligaciones, comprometiéndose a colaborar en mantener una buena y sana convivencia. En los casos en que corresponda, en especial los relacionados con las normas de buena convivencia, buen trato y respeto del reglamento interno se podrán establecer medidas tendientes a resolver estas situaciones, pudiendo imponer sanciones respecto de los responsables, las que siempre se deberán aplicar de conformidad a los criterios de gradualidad y proporcionalidad y a un justo procedimiento establecido en el reglamento.

Art. 3º Derechos de los Directivos, docentes y profesionales de la educación

Los Directivos, Docentes y Profesionales de la Educación tienen derecho a:

- a) Trabajar en un ambiente tolerante y de respeto mutuo, donde se valore y destaque su labor profesional.
- b) Disponer del tiempo necesario para realizar trabajo colaborativo (revisión y realización de pruebas, planificación, atención de apoderados etc.) dentro del horario de trabajo.
- c) Conocer sus funciones y tareas, de manera oportuna, clara y precisa. IV. Ser informados constantemente sobre resultados del establecimiento, mejoras educativas, decisiones administrativas, entre otros.
- d) No ser discriminados arbitrariamente.
- e) Participar y proponer las iniciativas que estimen útiles para el progreso del establecimiento en los términos previstos por la normativa interna.
- f) Que se respete su integridad física y moral, no pudiendo ser objeto de tratos



vejatorios o degradantes; o maltrato psicológico por parte de los demás integrantes de la comunidad educativa.

- g) A recibir información oportuna sobre las orientaciones y normativas que regulen la convivencia escolar y la formación de los estudiantes.
- h) A considerar su opinión en la toma de decisiones y participar en procesos formativos de autocuidado.

Art. 4º Derecho de los asistentes de la educación

Los Asistentes de la Educación tienen derecho a:

- a) Trabajar en un ambiente armónico, tolerante y de respeto mutuo.
- b) Que se respete su integridad física y moral, no pudiendo ser objeto de tratos vejatorios o degradantes, recibiendo un trato respetuoso de parte de los demás integrantes de la comunidad escolar.
- c) Proponer las iniciativas que estimen útiles para el progreso del establecimiento en los términos previstos por la normativa interna.
- d) No ser discriminados arbitrariamente.
- e) Ser informados constantemente sobre resultados del establecimiento, mejoras educativas, decisiones administrativas, entre otros.
- f) Conocer sus funciones y tareas, de manera oportuna, clara y precisa.
- g) A ser considerados parte fundamental del proceso educativo.
- h) A recibir un trato respetuoso de parte de los demás integrantes de la comunidad escolar.

Art. 5º Derechos del sostenedor

- a) Establecer y ejercer un proyecto educativo, con la participación de la comunidad educativa y de acuerdo a la autonomía que le garantice esta ley.
- b) Establecer planes y programas propios en conformidad a la ley.
- c) Solicitar, cuando corresponda, financiamiento del Estado de conformidad a la legislación vigente.

DEBERES

Los deberes se entienden como aquella conducta esperada en relación a otros y a uno mismo, en el entendido de relacionarnos y tratar con los demás como quisiéramos ser tratados. Se denomina por tanto deber, a la responsabilidad de un individuo frente a otro, pudiendo ser éste una persona, institución o el mismo Estado.

Art. 1º Deberes de los docentes

Los deberes de los docentes son:

- a) Responsabilizarse de su rol de garante principal de derechos.
- b) Respetar, cumplir y apropiarse de la normativa del presente Manual de



Convivencia Escolar y su enfoque.

- c) Recibir y atender personalmente a las y los apoderadas/os que lo soliciten en su horario de atención o en un horario acordado, sin que esto implique que el docente deje de atender a algún curso.
- d) Planificar, adecuando el currículo y las metodologías para desarrollar el perfil del estudiante señalado en el PEI atendiendo a la diversidad de estudiantes presente en el aula (características socioculturales, necesidades educativas e intereses)
- e) Responsabilizarse de todos los deberes consagrados en la legislación vigente.
- f) Reconocer a los alumnos y alumnas como sujetos de derecho.
- g) Protegerlos contra toda forma de violencia.
- h) Propiciar un clima escolar que promueva la buena convivencia.
- i) Denunciar cualquier situación que revista caracteres de delito cometido en contra de los estudiantes, conforme al artículo 175 y 176 del Código Procesal Penal.
- j) Ejercer la función en forma idónea y responsable.
- k) Actualizar sus conocimientos y evaluarse periódicamente.
- l) Investigar, exponer y enseñar los contenidos curriculares correspondientes a cada nivel educativo establecidos por las bases curriculares y los planes y programas de estudio.
- m) Respetar las normas, principios y valores de la comunidad educativa, y brindar un trato respetuoso a los demás miembros de la comunidad educativa.
- n) Entregar una educación de calidad, que incorpore la formación para la convivencia.
- o) Potenciar las capacidades de sus estudiantes e incentivar sus logros.
- p) Ser autocrítico, proactivo y trabajar en equipo con sus pares y estudiantes.
- q) Cumplir con todos los protocolos dictados por el Establecimiento.

Art. 2º Deberes de los Padres y apoderados

Los deberes de los Padres y Apoderados son:

- a) Responsabilizarse de su rol de garante inter-relacional de los derechos de su estudiante al bienestar físico, psicológico y social.
- b) Reconocer a sus hijos como sujetos de derecho.
- c) Conocer el Proyecto Educativo Institucional y el Reglamento Interno: y apoyar la línea educativa del Establecimiento, con el objeto de mantener unidad de criterios en la formación de los estudiantes.
- d) Respetar, cumplir y apropiarse de la normativa del reglamento interno del establecimiento.
- e) Relacionarse de forma respetuosa con todas y todos los miembros de la comunidad escolar.
- f) Informar las situaciones de violencia física o psicológica, agresión u hostigamiento que afecten a un estudiante y las cuales tomen conocimiento.



- g) Informarse y apoyar el proceso educativo de su estudiante.
- h) Apoyar y colaborar en todas las actividades que realiza el establecimiento.
- i) Conocer los resultados académicos y registros disciplinarios de su pupilo, solicitando entrevista personal al profesor/a jefe o el equipo profesional de la escuela.
- j) Asistir oportuna y puntualmente a las reuniones de apoderados, encuentros reflexivos y/o demás citaciones que realice el establecimiento.
- k) Informar al establecimiento de forma oportuna cuando el estudiante presente alguna situación de salud que fuera importante para el desarrollo cotidiano de su proceso escolar
- l) Notificar a través de la agenda del estudiante, su inasistencia a reuniones de apoderados o citaciones, y solicitar una entrevista con el fin de informarse de lo tratado.
- m) Notificar a la Dirección del establecimiento las prohibiciones de acercamiento decretadas por los Tribunales de Justicia, presentando copia de estas.
- n) Propiciar una correcta presentación personal, puntualidad y asistencia a clases de sus pupilos.
- o) Justificar las inasistencias o atrasos de sus pupilos, según lo estipulado en las normas de funcionamiento.
- p) Presentar informes, diagnósticos o certificados médicos en los plazos establecidos.
- q) La no asistencia reiterada a las reuniones de apoderados y/o a citaciones, sin justificación será entendida como falta de compromiso, y frente a ello el Colegio evaluará la situación del estudiante en el establecimiento, pudiendo solicitarse cambio de apoderado y/o firma de carta compromiso.
- r) Informar personalmente a Inspectoría General el cambio de apoderado.
- s) De conformidad a lo dispuesto en las normas de derecho común, el apoderado/a debe responder pecuniariamente de los daños causados al recinto, mobiliario y recursos de aprendizaje de la unidad educativa por actos de su pupilo.
- t) Será reemplazo de forma inmediata, en cualquier época del año, aquel apoderado que:
 - Falte el respecto a cualquier funcionario del establecimiento, hecho ponderado y calificado por la Dirección
 - Presente reiterados conflictos de insolencia, violencia o agresión verbal o física en contra de cualquier miembro de la comunidad escolar.

Art. 3º Deberes de los asistentes de la educación

Los deberes de las Asistentes de la Educación son:

- a) Respetar y cumplir con la normativa del presente Reglamento Interno de Convivencia Escolar.
- b) Relacionarse de forma respetuosa con todas y todos los miembros de la comunidad escolar.



- c) Desarrollar sus funciones disciplinarias, administrativas o de servicio con un criterio centrado en lo pedagógico, aplicando el criterio correspondiente.
- d) Reconocer a los alumnos como sujetos de derecho.
- e) Actuar como garantes de los derechos de los niños, estudiantes que se encuentren bajo su custodia.
- f) Proteger a los estudiantes de toda forma de violencia.
- g) Denunciar cualquier situación que revista carácter de delito cometido en contra de estudiantes, conforme al artículo 175 y 176 del Código Procesal Penal.
- h) Ejercer su función de forma idónea y responsable.
- i) Respetar las normas, principios y valores de la comunidad educativa, y brindar un trato respetuoso a los demás miembros de la comunidad educativa.
- j) Colaborar de manera responsable y participativa, apoyando la gestión pedagógica y de convivencia de la escuela.
- k) Propiciar un clima escolar que promueva la buena convivencia.
- l) Asumir su corresponsabilidad preventiva y formativa frente a situaciones disciplinarias en el establecimiento.

Art. 4º Deberes de los directivos

Los deberes de los directivos son:

- a) Velar por el fiel cumplimiento del PEI.
- b) Respetar y velar por los derechos de los miembros de la Comunidad Educativa
- c) Propiciar espacios de participación en el desarrollo y actualización del Proyecto Educativo Institucional (PEI) del establecimiento.
- d) Reconocer a los alumnos y alumnas como sujetos de derecho.
- e) Actuar como garantes de los derechos de los niños, niñas y adolescentes que se encuentren bajo su custodia.
- f) Protegerlos contra toda forma de violencia.
- g) Denunciar cualquier situación que revista caracteres de delito cometido en contra de alumnos o alumnas, conforme al artículo 175 y 176 del Código Procesal Penal.
- h) Promover en los docentes el desarrollo profesional necesario para el cumplimiento de sus metas educativas, y cumplir y respetar todas las normas del establecimiento que conducen.
- i) Promover y generar mecanismos de participación e información para integrar a todos los actores de la comunidad educativa.
- j) Cautelar que se cumplan los derechos y deberes de todos los actores de la comunidad educativa.
- k) Afrontar los acontecimientos que afecten la buena convivencia de la comunidad escolar, organizando y liderando procesos que permitan desarrollar un trabajo colaborativo, de acuerdo a los protocolos establecidos.
- l) Relacionarse de forma respetuosa con todas y todos los miembros de la comunidad escolar en un ambiente comprensivo, dialogante que reconoce y



valora la diversidad.

- m) Liderar y gestionar la Comunidad Educativa en el funcionamiento, de acuerdo a los sellos educativos de nuestro PEI.
- n) Promover y desarrollar las culturas, las artes, las ciencias y el deporte.
- o) Establecer vínculos y alianzas de cooperación con redes de apoyo institucional y organizaciones sociales del entorno.
- p) Asumir todos los deberes del Estatuto Docente, Código del Trabajo y MBD (Marco para la Buena Dirección del MINEDUC).

Art. 5º Deberes del sostenedor

Los deberes del sostenedor son:

- a. Respetar y apoyar el PEI del Colegio
- b. Reconocer a los alumnos como sujetos de derecho.
- c. Reconocer y actuar como garantes de los derechos de todos los estudiantes como sujetos de derecho.
- d. Denunciar cualquier situación que revista caracteres de delito cometido en contra de estudiantes, conforme al artículo 175 y 176 del Código Procesal Penal.
- e. Velar por la integridad física, psicológica y social de todos los funcionarios de la Comunidad Educativa.
- f. Cumplir con los requisitos para mantener el reconocimiento oficial del establecimiento educacional que representan.
- g. Garantizar la continuidad y debido funcionamiento del servicio educacional durante el año escolar.
- h. Aportar infraestructura suficiente, necesaria y debida mantención de las instalaciones.
- i. Rendir cuenta pública a la Superintendencia de los recursos, estados financieros y resultados del Colegio. Dicha cuenta debe realizarse hacia la comunidad, superintendencia y permanecer disponible.
- j. Velar porque su establecimiento cumpla con los procesos de aseguramiento de calidad según los parámetros establecidos por la legislación vigente.
- k. Entregar a los padres y apoderados la información que determine la ley y someter al establecimiento a los procesos de aseguramiento de calidad en conformidad a la ley.

Art. 6º Deberes de los estudiantes

- a) Participar proactiva e informadamente en las diversas oportunidades que la comunidad escolar provea, respetando los valores de convivencia expuestas en el PEI.
- b) Conocer el Proyecto Educativo de su establecimiento escolar y reflexionar sobre sus contenidos, valores y normativas.
- c) Conocer y respetar las normas de convivencia del establecimiento escolar.



- d) La dimensión institucional implica la obligación de orientar la propia conducta hacia el cuidado y respeto de la institución
- e) Respetar, participar comprometidamente y colaborar en las actividades y ceremonias propias del Colegio, dentro y fuera de éste.
- f) Contar con una presentación personal apropiada, usando correctamente el uniforme, el cual manifiesta la pertenencia al Colegio y la identidad de la Institución.
- g) Presentarse en correctas condiciones físicas y de salud para desempeñarse en su trabajo escolar, prohibiendo la concurrencia bajo la influencia del alcohol o las drogas.
- h) Permanecer, de manera individual y como grupo, en las áreas asignadas para cada actividad, pues ello permitirá que los diversos grupos desarrollen su quehacer en condiciones favorables para el aprendizaje.
- i) Asistir y participar responsablemente de las actividades deportivas, extraprogramáticas y curriculares con las que se haya comprometido.
- j) Mantener un comportamiento responsable y respetuoso, cuidando la imagen, el prestigio y la respetabilidad del Colegio en toda circunstancia (incluyendo entornos físicos y virtuales).
- k) Asistir puntualmente a todas las clases y actividades escolares, dentro y fuera del Colegio, y cumplir con exactitud el horario escolar.
- l) Trabajar comprometidamente para obtener un rendimiento acorde a sus capacidades en las distintas asignaturas y buscando la vocación de excelencia en todos los aspectos de la vida escolar.
- m) Presentarse a las evaluaciones en la fecha indicada.
- n) Respetar el clima de trabajo requerido por la comunidad escolar (por ejemplo, guardando silencio cuando corresponda, desplazamientos, orden de la sala).
- o) Disponer oportunamente de los materiales necesarios para el desarrollo de cada actividad, como por ejemplo el uniforme escolar completo, libros y cuadernos, lonchera entre otros.
- p) Alimentarse de manera sana
- q) La dimensión ética implica la obligación de orientar activamente la propia conducta hacia el respeto y cuidado incondicional del bienestar propio y de los demás, de sus necesidades y bienes, sean éstos, personales, de otros, institucionales o públicos.
- r) Todo alumno comprometerse con el autocuidado personal y el cuidado de otros. Propiciando un entorno que favorezca la convivencia escolar donde cada miembro pueda desarrollarse como persona, excluyendo agresiones -físicas, verbales, virtuales a través de redes sociales-; el porte de sustancias estupefacientes o psicotrópicas y bebidas alcohólicas (drogas); la tenencia, el porte o elaboración de elementos peligrosos, armas de fuego, armas blancas o químicas; o realizar acciones que sean potencialmente dañinas para la integridad personal o de otros.
- s) Cumplir, en los plazos estipulados, los compromisos evaluativos establecidos de acuerdo a los requerimientos de los profesores y las características de las asignaturas respectivas, conforme al Reglamento de Evaluación y Promoción del Colegio.



- t) Proteger la autoría de trabajos, tareas y evaluaciones, promoviendo acciones transparentes y honestas.
- u) Actuar en forma respetuosa y responsable en el uso de medios de comunicación y redes sociales, cuidando la dignidad, autoestima y bienestar de la propia persona y de los otros.
- v) Responsabilizarse del cuidado de sus propios materiales, manteniéndolos en buen estado, ordenados y debidamente identificados.
- w) Responsabilizarse del cuidado de los materiales institucionales y de la comunidad.
- x) Respetar aquellos espacios fuera del Colegio donde se realiza una actividad promovida por este, ya sea en el plano formativo o recreativo.
- y) Todo alumno debe comprometerse con la transparencia, la honestidad y la verdad.
- z) Respetar el Reglamento en toda instancia interna o externa tales como actividades de formación fuera del Colegio, viaje de estudios, actividades pedagógicas, entre otros.

RESPONSABILIDADES DEL ESTUDIANTE

1) CONDUCTA Y AUTODISCIPLINA

- a) Respetar los principios y normas distintivos de la Unidad Educativa.
- b) Respetar a las autoridades, profesores, grupo de pares, y demás miembros de la comunidad escolar, tanto dentro como fuera del establecimiento.
- c) Abstenerse de emitir opiniones ofensivas y contrarias a miembros de la unidad educativa como docentes, alumnos y apoderados, en muros, mobiliarios, y también en redes sociales como: Facebook, twiter, blog, Messenger, mails, sitios web y otros medios relacionados.
- d) Demostrar un trato cortés y un lenguaje respetuoso en su comunicación con los miembros de la comunidad educativa.
- e) Abstenerse de participar en manifestaciones político-partidistas que impidan el normal funcionamiento del establecimiento, que atenten contra las dependencias y/o mobiliario y la integridad de la comunidad educativa.
- f) Mantener una actitud de respeto y reverencia en ocasiones de lecturas devocionales, actos cívicos y clases de religión.
- g) Abstenerse de expresar ideas contrarias a la filosofía sustentada en nuestro P.E.I.
- h) Mantener una actitud de respeto, recato e integridad en el trato con todos los miembros de la unidad educativa.
- i) Demostrar honestidad en relación con la propiedad ajena y en sus deberes y evaluaciones escolares.
- j) Cooperar en la mantención de un ambiente limpio y ordenado en el establecimiento y su entorno.
- k) Representar dignamente la imagen que proyecta su U.E., tanto dentro como fuera de ella, en redes sociales u otra manifestación pública.



- l) Abstenerse del uso de cigarrillos, alcohol y drogas en cualquiera de sus formas, tanto dentro como fuera del establecimiento.
- m) Abstenerse de ingresar al colegio publicaciones, fotografías, posters y videos que atenten contra la moral y las buenas costumbres.
- n) Abstenerse de realizar juegos de azar al interior del establecimiento.
- o) Evitar el ingreso de objetos de valor, dinero y/o documentos valorados al interior del establecimiento.
- p) Respetar las normas de seguridad dentro y fuera del Establecimiento.
- q) Mantener una conducta de honestidad en el cumplimiento de todos sus deberes, tareas y evaluaciones escolares en conformidad con los valores sostenidos por la Unidad Educativa.

2) DEBERES EN RELACIÓN CON SU PRESENTACIÓN PERSONAL

- a) Usar el uniforme y/o el buzo deportivo completo, oficial establecido por la U.E., en forma apropiada y en el horario establecido.
 - De acuerdo a la decisión tomada por el consejo escolar, en consulta a las bases, se ha considerado el uso del buzo institucional, como uniforme de los estudiantes de prekindergarten a IVº Medio.
 - Los apoderados podrán adquirir este uniforme, en los lugares que se ajusten a su presupuesto familiar.
 - Los apoderados cuya situación económica u otros factores emergentes que impidan adquirir el uniforme, tendrán la posibilidad de informar dicha situación a inspección y acordar la alternativa de presentación personal del estudiante, por el tiempo que se acuerde.
 - Para la Ceremonia de Graduación DE IVº Medio, se ha establecido el uso de capas o túnicas, que serán proporcionadas por el colegio, otros accesorios podrán usarse, según la decisión voluntaria de los apoderados, quienes asumirán el costo monetario de dicha decisión. Se debe resguardar, que todos los estudiantes tengan los mismos accesorios, para mantener la igualdad de condiciones, por lo que, de existir dificultades económicas para dicha familia, se debe contemplar alternativas de apoyo.
 - El Cuarto Medio, podrá decidir el uso adicional de un polerón, polera u otro accesorio, que los identifique como curso final de estudio. El diseño, imágenes o leyendas impresas en él, deben considerar los lineamientos de respeto, inclusión y no discriminación, reflejando de los principios cristianos establecidos en el PEI. Todos los estudiantes deben manifestar su decisión respecto a la adquisición y diseño, considerando costos económicos, para que todos los estudiantes puedan adquirir el accesorio acordado.
- b) Presentarse a las actividades del establecimiento aseado, con su cabello peinado y ordenado, de acuerdo a los criterios y formas reguladas por Inspección General, informados a comienzos del cada año escolar, en el Anexo Circular Nº1
- c) No usar brazaletes, gargantillas, anillos, aros colgantes y cosméticos, y no exponer alteraciones radicales y permanentes en la piel (tatuajes, expansiones, extensiones, entre otros) en su presentación personal, incluyendo días de actividad informales como "jeans day" Remítase al Anexo Circular Nº1.
- d) El "jeans day" es la actividad en la que el alumno puede presentarse con pantalón de jeans, zapatillas y polerón o polera. Si el día coincide con Ed. Física, el alumno debe presentarse con el buzo del colegio.



3) DEBERES CON RELACIÓN A LA ASISTENCIA Y PUNTUALIDAD

- a) Respetar y cumplir los horarios establecidos por el Colegio para las diversas actividades lectivas y no lectivas. La jornada será iniciada a las 8:30 horas, la puerta de acceso se cerrará a las 8:35 hrs., aquellos alumnos que llegasen después del horario establecido deberán esperar hasta las 8:45 horas para registrar su atraso y luego ingresar en forma ordenada a la Sala de Clases, excepto en días de lluvia, donde inspectoría registrará los atrasos y tomará las medidas que sean necesarias. Luego de este horario (8:45) el alumno deberá ingresar a la clase siguiente, según horario. En caso de situación de evaluación ver extracto de reglamento de evaluación En el caso que el alumno llegase posterior a las 8:45 hrs, deberá justificar su atraso con su apoderado al momento del ingreso.
- b) Se permitirá el ingreso posterior a la hora señalada, hasta tres veces por mes calendario; dicha situación será debidamente informada por escrito el apoderado, ya que, a partir del tercer atraso, el alumno(a) deberá venir acompañado de su apoderado para que este último explique el motivo de su reiterada impuntualidad. Si el apoderado no se presenta el alumno no podrá ingresar al establecimiento.
- c) Toda inasistencia deberá ser justificada personalmente por el apoderado quién firmará el registro correspondiente, o bien entregar el certificado médico, con firma y timbre del facultativo que lo atendió.
- d) Las justificaciones por ausencias deberán ser hechas el mismo día en que el niño se reintegre a las clases. Nos son válidos los justificativos dados por teléfono u otro medio distinto al indicado. No se permitirá el ingreso a la escuela de alumnos que no justifiquen la inasistencia.
- e) Podrá ser causal de repitencia cuando el alumno tuviere más del 15% de inasistencias y no cuente con justificativos médicos, psicológicos, psiquiátricos u otros que respalden la imposibilidad de asistir a clases.
- f) Cumplir con la asistencia regular a clases, en conformidad a la normativa de evaluación y promoción vigente.
- g) El alumno que estando dentro del colegio, no ingrese a clases, se hará merecedor de la inmediata citación del apoderado, por ser aquello una falta grave. Igual procedimiento corresponderá por salir del establecimiento sin contar con la autorización oficial.

4) DEBERES EN RELACIÓN CON MATERIALES Y DOCUMENTOS.

- a) Presentarse a clases con los materiales y tareas solicitadas con anticipación. No se recibirán materiales y tareas en horarios de clases.
- b) Resguardar la integridad de documentos oficiales, tales como libros de clases, informes, circulares, informativos y pruebas de asignatura.
- c) Mantener en buen estado la Agenda Escolar como también Documentos Oficiales de comunicación entre alumnos y apoderados.
- d) Presentarse diariamente con la Agenda Escolar a Clases, puesto que es el instrumento oficial y preferencial de comunicación Escuela-Hogar y viceversa.
- e) No usar aparatos electrónicos, equipos audiovisuales, juegos electrónicos, equipos celulares, y en general de aparatos que graben o reproduzcan imágenes, en contextos de aula, salvo que el docente lo haya requerido para un uso educativo.
- f) El alumno no puede generar o recibir llamadas en horario de clases.



- g) Proteger y conservar la infraestructura, mobiliario, equipos, netbook, computadores, libros y materiales de uso didáctico, del establecimiento.

TÍTULO IV: GESTIÓN DE CONVIVENCIA ESCOLAR

Promover la sana convivencia escolar

El presente reglamento tiene por finalidad promover y desarrollar en todos los integrantes de la comunidad educativa los principios y elementos que construyan una sana convivencia escolar, con especial énfasis en una formación que favorezca la prevención de toda clase de violencia o agresión. Asimismo, establece protocolos de actuación para los casos de maltrato escolar, los que deberán estimular el acercamiento y entendimiento de las partes en conflicto e implementar acciones reparatorias para los afectados.

Lo anterior es sin perjuicio de impulsar acciones de prevención tales como talleres de habilidades socio afectivas, habilidades para la vida, alfabetización emocional, competencias parentales, entre otros, teniendo en cuenta especialmente el proyecto educativo institucional.

Art. 1º: Constitución del Comité de Convivencia Escolar

Existirá un comité de Convivencia Escolar, que en forma paralela a otros Consejos Disciplinarios, tratará los temas de la sana convivencia y de cómo afecta el desempeño positivo o negativo en torno a la conducta de los alumnos u otro miembro de la comunidad educativa, haciendo referencia a la aplicación de las normas establecidas en el Reglamento Interno para tales casos.

Art. 2º Conformación del comité de convivencia escolar

El Equipo estará integrado por un representante de los siguientes estamentos institucionales;

- Dirección.
- Inspector(a) General
- Encargado convivencia
- Capellán
- Representante docente.
- Alumno(a), Madre, Padre, Apoderado u otro miembro de la comunidad educativa en cuestión. *
- Delegado(a) Centro General de Padres y Apoderados.**
- Delegado(a) Centro General de Alumnos.**

***Sólo estarán presentes cuando su opinión sea relevante y concluyente en la decisión del equipo.**

****Estos representantes serán citados siempre y cuando el contexto de la vida privada de las personas y los hechos acaecidos no vulneren en lo público del proceso, la intimidad de las mismas.**



Art. 3º: Atribuciones del comité de convivencia escolar

- Conocer el Proyecto Educativo Institucional, promover y participar en su actualización cuando corresponda, considerando la convivencia escolar como un eje central.
- Conocer el Reglamento de Convivencia Escolar, respetarlo, promoverlo dentro de su área o nivel y participar en su actualización cuando corresponda, considerando la convivencia escolar como un eje central.
- Conocer los reglamentos del Colegio, respetarlos y promoverlos.
- Promover acciones , medidas y estrategias orientadas a prevenir la violencia entre los miembros de la comunidad educativa.
- Participar en las actividades que promueven la buena convivencia.
- Asistir y colaborar responsablemente en las reuniones convocadas por el Director para analizar, evaluar, investigar y determinar acciones o sanciones a seguir frente a un hecho determinado.

Art. 4º Prohibición de conductas contrarias a la sana convivencia escolar.

Se prohíbe cualquier acción u omisión que atente contra o vulnere la sana convivencia escolar. La autoridad competente investigará, de conformidad a la normativa interna del establecimiento, las conductas consideradas como maltrato escolar, las que deberán ser debidamente explicitadas y, de ser pertinente, castigadas mediante un sistema gradual de sanciones.



TÍTULO V: ESTRUCTURA Y FUNCIONAMIENTO GENERAL DEL ESTABLECIMIENTO

Art. 1: Niveles de enseñanza que imparte

King 's School es una institución educativa que atiende las modalidades de educación correspondientes a educación preescolar (Prekínder, Kínder), básica completa (1º a 8º año básico), y enseñanza media científico humanista completa (Iº a IVº medio)

Art. 2º Régimen de jornada escolar

La jornada de los niveles inferiores de Pre Básica, funcionarán en jornadas alternas de 20 horas semanales para Kinder en jornada de mañana y 22 horas semanales para Prekínder en jornada de la tarde.

Desde 1º básico a 8º básico la jornada escolar será completa, teniendo una duración de 38 horas semanales

Los cursos superiores de enseñanza media, Iº a IVº medio, asistirán en jornada escolar completa de 42 horas semanales.

Art. 3º Horarios de clases, suspensión de actividades, recreos, almuerzo y otros.

Horarios

Curso	Día	Ingreso	Salida
Prekínder	Lunes a jueves	13:00	17:30
	Viernes	13:00	17:00
Kínder	Lunes a Viernes	8:00	12:00
1º a 8º básico	Lunes a Jueves	8:00	15:15
	Viernes	8:00	13:00
Iº a IV Medio	Lunes y Jueves	8:00	15:15
	Martes y Miércoles	8:00	16:50
	Viernes	8:00	13:00

Los alumnos deben cumplir con los horarios establecidos de entrada y salida del establecimiento, incluyendo talleres y actividades extra programáticas.



Recreos

Los recreos, como espacios de formación integral de los estudiantes, se llevan a cabo en los siguientes momentos durante la jornada:

Curso	Salida	Entrada
Prekinder	14:30 16:30	15:00 16:45
Kinder	9:30 10:45	9:45 11:00
1° a 8° básico	9:30 11:15	9:45 11:30
1° a IV° medio	9:30 11:15 15:15	9:45 11:30 15:20

Almuerzo

El horario de almuerzo para todo el colegio está establecido desde las 13:00 hrs hasta las 13:45 hrs. Para un mejor funcionamiento del comedor se ha estipulado un horario de turnos para su uso.

Inicio Horario Almuerzo 1° - 4° Básico: 13:00 hrs.

Inicio Horario Almuerzo 5° a IV° Medio 13: 25 hrs.

Programa Alimentación Escolar PAE

El Programa de Alimentación tiene como finalidad entregar diariamente servicios de alimentación (desayunos, almuerzos y tercera colación) a los alumnos y alumnas en condición de vulnerabilidad de Establecimientos Educacionales Municipales y Particulares Subvencionados del país durante el año lectivo adscritos al Programas de Alimentación Escolar, organizándose en los siguientes horarios:

Desayuno	9:30 - 9:45
Almuerzo	13:00 - 13:45
Tercera Colación	15:15 - 15:30



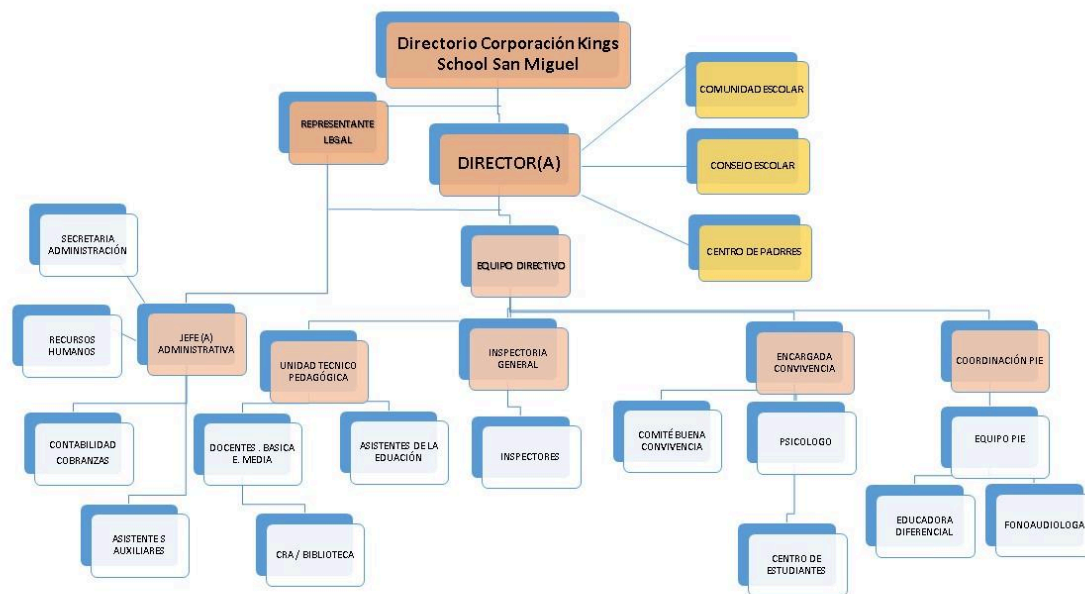
Retiro de estudiantes

Ningún alumno una vez ingresado al Establecimiento podrá salir de él por motivo alguno, salvo que fuere su apoderado el que le haya venido a buscar personalmente presentando su Carnet de Identidad y firme el registro de salidas donde quedarán consignados los datos de quién retiró al alumno(a) y el motivo de tal situación. Si el apoderado no pudiese asistir al retiro, deberá enviar un correo electrónico indicando Nombre y Rut de la persona que hará el retiro.

Por lo anterior el alumno(a) que deba ser retirado (a), deberá hacerlo su apoderado en los horario de recreo o de colación, esto último para evitar interrupciones a las clases. Estos horarios son de 9:30 a 9:45; 11:15 a 11:30; 13:00 a 13:45 hrs. Se exceptúan casos de emergencia o de índole urgente que sean debidamente presentados a la inspectora general.

Es responsabilidad del apoderado retirar oportunamente a sus pupilos al término de la jornada de clases. El Seguro Escolar cubre el horario de clases del alumno, media hora antes y después de la salida, por lo que, si el alumno sufre algún tipo de accidente fuera de este horario, el seguro no pagará los costos del accidente y la escuela no se hará responsable.

Art. 4 Organigrama





TÍTULO VI: MECANISMO DE COMUNICACIÓN CON LOS PADRES Y APODERADOS

El mecanismo oficial de comunicación del Colegio con el apoderado se realizará a través de:

- Sistema de Gestión Syscol: entregando información de pagos de mensualidades.
- Sistema de Plataforma WEBCLASS: entregando información de notas, asistencia, comunicaciones, tareas y evaluaciones pedagógicas. escolares.
- Correo electrónico institucional y personal registrado en ficha escolar.
- En caso de una situación urgente (accidente u otro), inspectoría general se comunicará con apoderado al teléfono registrado en su ficha escolar.
- Página web institucional <https://kingsschoolsanmiguel.cl/>

TÍTULO VII: REGULACIONES REFERIDAS AL PROCESO DE ADMISIÓN

Las Postulaciones al colegio se realizan a través de los mecanismos dispuestos en el sistema SAE. Solo estudiantes nuevos o exalumnos que deseen reintegrarse deben realizar las postulaciones. Los períodos de postulación a través de la plataforma SAE, serán publicadas oportunamente en nuestra página web www.kingsschoolsanmiguel.cl y en reuniones de apoderados.

El Ministerio de Educación, pone a disposición de las familias, la página web www.sistemadeadmisionescolar.cl

¿QUIÉNES ESTÁN HABILITADOS PARA HACER LA POSTULACIÓN DE UN NIÑO/A?

- En primer lugar la madre o el padre o el tutor legal*.
- En segundo lugar los abuelos.
- En tercer lugar un tutor simple, el cual para validarse, debe realizar un trámite presencial en las oficinas de Ayuda Mineduc con la siguiente documentación:
Cédula de identidad o Pasaporte/DNI del apoderado



Cédula de identidad o Pasaporte/DNI o certificado IPE o certificado de nacimiento del estudiante

* El tutor legal, para validarse como tal, debe acercarse a las oficinas de Ayuda Mineduc con la siguiente documentación:

- Cédula de identidad del apoderado
- Cédula de identidad o certificado de nacimiento del estudiante
- Documento y/o resolución de sentencia judicial que establezca la tutoría legal del estudiante, y que esté vigente al momento de postular.

¿CÓMO SE ASIGNAN LAS VACANTES?

Si las vacantes son igual o mayor al número de postulantes, todos los estudiantes serán admitidos. Pero si el número de vacantes es menor al de postulantes, se determinará la admisión por medio de un procedimiento aleatorio (algoritmo de asignación), respetando los siguientes criterios de prioridad:

- Tendrán **primera prioridad** aquellos que tengan algún hermano/a consanguíneo de madre o padre en el establecimiento al momento de postular.
- Tendrán **segunda prioridad** un 15% de estudiantes prioritarios por curso en el establecimiento. Este criterio se aplica, siempre y cuando el porcentaje de alumnos prioritarios por curso ya matriculados en el establecimiento sea menor al 15%.
- Tendrán **tercera prioridad** aquellos que su padre o madre realicen labores de forma permanente dentro del establecimiento.
- Tendrán **cuarta prioridad** aquellos que deseen volver al establecimiento, siempre y cuando no hayan sido expulsados.

REGISTRO PÚBLICO

El registro público es un instrumento (físico o digital) para dejar constancia de las solicitudes de vacantes que realizan los apoderados a un establecimiento. Este debe consignar el día, hora, los datos del postulante y del apoderado, teléfono y correo de contacto, garantizando la integridad de la información sobre las vacantes y su respectiva asignación, permitiendo que sea un proceso transparente y fiscalizable.

Todos los apoderados que soliciten una vacante al establecimiento, independiente de si éste tenga o no, lo debe hacer a través de una solicitud por el Registro Público del colegio, en oficinas de inspectoría, en caso de que se libere un cupo durante el año, ésta vacante deberá ser asignada por orden de lista según registro público.

En caso de liberarse una vacante, el inspector procederá a contactarse con el primer inscrito en el libro de registro público, vía correo electrónico y telefónica para dar aviso al apoderado, quien deberá responder y concretar la matrícula en un plazo de 48 horas, de no responder en dicho plazo, se considerará cómo no interesado en el cupo y se procederá a notificar al siguiente postulante de la lista.



TÍTULO VIII: REGLAMENTO DE BECAS

GENERALIDADES

ARTÍCULO PRIMERO: En cumplimiento de la normativa vigente, Ley N°19.532/97; DSE N°755/98 y DFL N° 2/98, se elabora el siguiente Reglamento de Becas, requisito obligatorio para los establecimientos educacionales adscritos al sistema de financiamiento compartido, el cual tendrá vigencia a contar del año escolar 2007.

ARTÍCULO SEGUNDO: El Colegio King`s School de San Miguel en cumplimiento a la normativa, eximirá total o parcialmente del pago mensual de la cuota de escolaridad que deben cancelar los padres y/o apoderados, a quienes formalicen su intención de postular al beneficio de exención escolar y que sean aceptados conforme al presente reglamento. Al menos dos tercios de los beneficios que se otorguen serán atendiendo la situación socioeconómica de los alumnos o su grupo familiar y el tercio restante de las exenciones serán a libre disposición del establecimiento educacional y podrán entre otros relacionarse con los siguientes aspectos:

- a) rendimiento académico de los alumnos
- b) comportamiento de los alumnos
- c) participación del alumno en actividades del establecimiento
- d) alumnos que destaquen en el ámbito deportivo
- e) alumnos destacados en el ámbito cultural
- f) otras actividades

ARTÍCULO TERCERO: Se constituirá una "Comisión de Becas", la cual estará conformada por las siguientes personas y cargos que desempeñan en el establecimiento:

- a) Sostenedor o Representante Legal
- b) Directora o subdirector
- c) Representante de funcionarios No Docentes
- d) Jefa UTP.
- e) Inspectoría General.

Cada uno de los integrantes tendrá derecho a voz y voto (no podrán abstenerse en caso de votación), en las sesiones de la comisión, siendo obligatoria su asistencia. Esta comisión debe constituirse la última semana de octubre del año anterior a aquel que correspondan los beneficios a otorgar.

ARTÍCULO CUARTO: Las funciones de cada integrante de la Comisión de Becas será la siguiente:

- **Sostenedor**
 - Será el encargado de proponer los parámetros que medirán y clasificarán la situación socioeconómica de los alumnos y su grupo familiar.
 - Dirimirá las situaciones que se encuentren en igualdad de requisitos para obtener el beneficio.
 - Además, asesorará a la Comisión en su funcionamiento.
- **Directora o Sub director**
 - Presidirá la Comisión Becas. Convocará a las sesiones de trabajo.
- **Representante de funcionarios No Docentes**



- o Participará de las reuniones de la comisión de becas, entregando aportes sobre los alumnos postulantes. En caso de ausencia asistirá un no docente suplente nombrado por sus pares
- **Jefa UTP.**
 - o Participará de las reuniones de la comisión de becas, entregando aportes sobre los alumnos postulantes
- **Inspectoría General.**
 - o Participará de las reuniones de la comisión de becas, entregando aportes sobre los alumnos postulantes.

Esta comisión revisará los antecedentes y procederá a entregar las becas según los antecedentes presentados y según los montos disponibles para el presente año.

ALUMNOS CON VULNERABILIDAD ECONÓMICA

De acuerdo con el reglamento del artículo 6º del Decreto con Fuerza de Ley Nº 2 de 1998 del Ministerio de Educación, todo establecimiento educacional deberá cumplir entre otros requisitos, con que al menos un 15% de sus alumnos presenten condiciones de vulnerabilidad socioeconómica, salvo que no se hayan presentado suficientes postulantes vulnerables de conformidad con las normas vigentes.

- a) Para determinar el nivel socioeconómico de la familia y el nivel de escolaridad de los padres o apoderados se considerará el puntaje obtenido por la familia en el Registro Social de Hogares del Ministerio de Planificación, o en el instrumento que la reemplace.
- b) Corresponde al Colegio determinar a los postulantes en condiciones de vulnerabilidad socioeconómica que se le presenten, para lo cual deberá consultar a los postulantes o sus familias sobre su situación y revisar la documentación que le presenten (certificado de escolaridad de la madre, certificado de residencia, otro) pudiendo siempre verificar las condiciones de vulnerabilidad socioeconómica de los postulantes en el Sistema de Consulta de Alumnos Vulnerables que lleva para estos efectos la JUNAEB. La escuela deberá guardar todas las postulaciones presentadas con sus respectivos antecedentes, tanto las aceptadas como las rechazadas, y en este último caso, las causales por las que se rechazaron, con el fin de encontrarse a disposición del Ministerio de Educación ante una eventual fiscalización.

Asimismo, el Colegio King`s School podrá entregar un comprobante a cada postulante o a su familia que acredite su postulación a dicho establecimiento.

- c) Los alumnos considerados vulnerables mantendrán esa calidad mientras cumplan con las condiciones establecidas precedentemente. Los beneficiarios o sus familias deberán informar en el más breve plazo que han dejado de cumplir las condiciones que los califican como vulnerables para los efectos de la ley y de este reglamento. Sin perjuicio de lo anterior, nuestro establecimiento reevaluará la vulnerabilidad socioeconómica de sus alumnos utilizando el Sistema de Consultas de Alumnos Vulnerables, con una periodicidad que no podrá ser inferior a 2 años ni superior a 4 años.
- d) El Colegio King`s School recibirá a todos los postulantes considerados como vulnerables de acuerdo a las normas precedentes hasta alcanzar a lo menos el 15% de la matrícula.



- e) Los alumnos considerados vulnerables de conformidad con este reglamento no podrán ser objeto de cobro obligatorio alguno.
- f) La obligación impuesta por la ley y el presente reglamento no será obstáculo para aplicar las sanciones disciplinarias que señale el respectivo reglamento interno del establecimiento.

ALUMNOS CON DIFICULTAD ECONÓMICA

ARTÍCULO QUINTO: Las familias postulantes deberán presentar la llamada Ficha del Registro Social de Hogares debidamente actualizada en conjunto con la Ficha de postulación al beneficio de beca.

ARTÍCULO SEXTO: Cada postulación deberá adjuntar los documentos que acrediten y respalden la información solicitada en el artículo quinto del presente reglamento, como además, cualquier otro documento que el postulante estime necesario incluir en su solicitud. Los documentos deberán ser presentados en **originales**, y en los casos que adjunte fotocopia, ésta deberá ser visada por el Director del establecimiento como constancia que "es copia fiel del original tenido a la vista", solamente una vez cumplidos los trámites podrán ser devueltos a sus dueños.

El Colegio King`s School se reserva el derecho de verificar la autenticidad y veracidad de los documentos e información proporcionada por los apoderados. Los apoderados que presenten documentos o información adulterada o falsa, automáticamente serán excluidos de postular para el próximo año y/o período de becas. Esto, es sin perjuicio de las responsabilidades civiles y penales correspondientes que puedan existir.

ARTÍCULO SÉPTIMO: Las postulaciones serán recibidas por el establecimiento educacional en el siguiente orden:

- a) Alumnos antiguos: hasta el último día hábil del mes de octubre del año anterior al período que se desea postular.
- b) Alumnos nuevos: podrán postular al momento de ser matriculados, debiendo presentar los documentos que avalen su petición. Tendrán plazo hasta la primera semana de marzo.

No obstante, la Dirección del establecimiento podrá recibir solicitudes para nuevos beneficios en el transcurso del año escolar de alumnos que no hubiesen postulado en las fechas indicadas anteriormente. Estas solicitudes serán puestas a consideración del sostenedor, quién decidirá el destino de cada una de ellas. Se recuerda al señor apoderado que el establecimiento educacional tiene la obligación de entregar un determinado número de becas, cumplido este mínimo, el sostenedor voluntariamente de acuerdo a sus propios recursos podrá autorizar nuevos beneficios.

ARTÍCULO OCTAVO: la Comisión de Becas previo estudio, calificará todas las solicitudes recepcionadas; una vez finalizada las sesiones de trabajo en que se analizarán detalladamente las postulaciones presentadas, confeccionará un listado ordenado por curso de cada uno de los postulantes, ésta nómina reflejará la situación socioeconómica de los apoderados postulantes. En base a este listado, una vez realizado el cálculo de las becas a otorgar de acuerdo a la Proyección de Ingresos presentada por el establecimiento educacional a comienzos de año en el Departamento Provincial de Educación Santiago Centro, **se otorgarán los beneficios en estricto orden del puntaje asignado a cada solicitud de beca presentada.**



El sostenedor determinará el porcentaje de cada beneficio a otorgar, éstos pueden ser completos (100%) o un porcentaje de ellos; conservando lo dispuesto en el artículo 60 inciso segundo del DSE N° 755/98, es decir, que al menos dos tercios de las becas otorgadas deben estar relacionadas con la situación socioeconómica del alumno y su grupo familiar.

ARTÍCULO NOVENO: La Dirección del Colegio King`s School recibirá de parte de la Comisión de Becas, el listado confeccionado en estricto orden de puntaje de mayor a menor, de acuerdo a la situación económica del alumno; y sobre esta información se otorgarán los beneficios a los alumnos, hasta completar el mínimo de becas requeridas por el Ministerio de Educación, de acuerdo al cálculo establecido en la normativa vigente. Se comunicará por escrito a los padres y apoderados que hubiesen postulado al beneficio de la beca, el monto y/o porcentaje de exención mensual con el cual ha sido beneficiado y que se mantendrá hasta el término del respectivo año escolar.

Todos los postulantes recibirán una comunicación por escrito del resultado de su presentación entre el 26 y el 28 de diciembre, indicando su porcentaje y exención del beneficio.

ARTÍCULO DÉCIMO: Todo apoderado que hubiere presentado una solicitud de postulación y en caso de no estar de acuerdo con el resultado de su solicitud, puede hacer uso de **apelación por escrito** ante el Director del colegio, quien traspasará el documento al **sostenedor**, el cual puede solicitar información a la Comisión de Becas, si lo estima procedente, y **quien resolverá en última instancia y sin derecho a recurso posterior. Los plazos para las apelaciones serán 02 días hábiles a partir de la entrega de los resultados de las postulaciones.**

ARTÍCULO DÉCIMO PRIMERO: El presente reglamento se entregará a todos los padres y apoderados que matriculen a sus alumnos en este establecimiento, no obstante existirán ejemplares de este documento a disposición de quien desee informarse al respecto, en la página web del colegio <https://kingsschoolsanmiguel.cl>

ARTÍCULO DUODÉCIMO: DISPOSICIONES VARIAS

En caso de retiro voluntario del Colegio King`s School de un alumno beneficiado, el colegio debe proveer de inmediato el cupo producido, ya sea asignándole a uno o más alumnos, de aquellos en estricto orden de apelación ubicados en la lista de espera el porcentaje de exención vacante.

En caso de renuncia voluntaria de un alumno al beneficio otorgado, al igual que en el caso anterior, deberá proveerse de inmediato el porcentaje renunciado, con aquellos alumnos integrantes de la lista de espera y en el mismo orden.

El Colegio King`s School registrará en cada Comprobante de Pago de escolaridad emitido, a aquellos alumnos beneficiados parcialmente con una exención, el porcentaje de beca otorgada.



I. DEL PROCESO DE POSTULACIÓN A BECAS DE REBAJA DE ARANCEL DE ESCOLARIDAD PARA EL AÑO 2024

1. Las postulaciones a becas deberán ser realizadas por los padres y/o apoderados de los alumnos matriculados en el establecimiento educacional, a través del "Formulario de Solicitud de Becas 2024, sólo en los plazos establecidos para tales efectos. **No se aceptarán solicitudes fuera de plazo.**
2. Los documentos solicitados al momento de la postulación deberán ser entregados en su totalidad sólo en el plazo establecido y en sobre cerrado.
3. El plazo de postulación a becas se extenderá desde el 05 de septiembre al 31 de octubre de 2023.
4. Posteriormente, se procederá al análisis y tabulación de los antecedentes consignados en el referido formulario, a partir de los cuales se asignarán las becas. La fecha de entrega de los resultados transitorios será el día **28 de diciembre.**
5. Los padres y apoderados que deseen apelar a la resolución de asignación de becas tendrán 2 días hábiles para efectuar tal apelación, procediendo de este modo al cierre del proceso de asignación de becas 2024. Se consigna que las personas que apelen deben entregar nuevos antecedentes que avalen su petición
6. La beca asignada tendrá una duración de 1 año debiéndose efectuar una nueva postulación para acceder al beneficio, para el año siguiente.
7. El procedimiento para efectuar la postulación a becas comprende las siguientes instancias:
 - a) Realizar Solicitud de beca en Formulario de Postulación año 2024.
 - b) Recepción y revisión de antecedentes a cargo de la Sra Cheryl Serrano, Administradora del establecimiento educacional, en un sobre cerrado. Si el apoderado entrega toda la documentación se procederá a llenar Formulario de Postulación.
 - c) Visita domiciliaria para verificar la situación socioeconómica y los antecedentes entregados por el apoderado que solicita el beneficio (opcional).
 - d) Análisis y tabulación de antecedentes consignados en los formularios de postulación.
 - e) Selección de beneficiarios según puntaje obtenido y asignación de becas.
 - f) Publicación de nómina de beneficiarios el 28 de diciembre en oficina de inspectoría.
 - g) Apelación de los resultados será 2 días hábiles siguientes.

II. DE LOS REQUISITOS PARA ACCEDER A BECAS:

1 DE LOS PADRES: Deben calificar en más de uno de los Sigüientes criterios:

- a) Padres y apoderados que acrediten situación socioeconómica deficitaria y que por ende les incapacite para efectuar el pago completo de mensualidades por concepto de escolaridad de su(s) hijo(s) matriculado(s) en el establecimiento educacional.
- b) Padres y apoderados cuyos hijos incorporados al establecimiento educacional sean dos o más y cuyos ingresos económicos no les permitan cancelar en forma oportuna los aranceles de escolaridad.
- c) Padres o apoderados que se encuentren afectados por alguna enfermedad catastrófica que les impida efectuar alguna actividad laboral y por ende obtener ingresos económicos.
- d) Padres o apoderados que acrediten la calidad de cesantes por un tiempo igual o superior a tres meses.



e) Padres o apoderados que se encuentren al día con el pago de escolaridad de su alumno.

2. DE LOS ALUMNOS: Deben calificar en más de uno de los Sigüientes criterios:

a) Alumnos (as) cuyo rendimiento no sea insuficiente (promedio rojo) y/o tenga causal de repitencia.

b) Alumnos (as) cuya asistencia a clases sea de un 95% o mayor y que demuestren responsabilidad y compromiso ante la normativa del establecimiento educacional.

c) Alumnos (as) que se encuentren afectados por alguna enfermedad que les signifique gastos elevados a sus padres en atenciones de salud no cubiertas totalmente por el sistema de salud al cual están afiliados.

d) Alumnos(as) de buen comportamiento y que no registre condicionalidad por disciplina.

III. DE LA PÉRDIDA DE LA REBAJA EN EL ARANCEL

a) Los alumnos (as) que hubieren recibido beca y que durante el periodo escolar cometan faltas graves que transgredan el Reglamento Interno de Convivencia del Establecimiento educacional, se procederá a dar término al beneficio.

b) Los alumnos (as) que hubieren recibido beca y durante el periodo escolar reciban la condicionalidad por disciplina, acumulación de anotaciones, falta grave o gravísima u otra que afecte la sana convivencia de la comunidad educativa.

c) Los alumnos becados cuyos padres, apoderados o representantes no asistan a las reuniones de apoderados, tengan conductas inadecuadas al interior de establecimiento o conductas reñidas con el proyecto educativo o el Reglamento Interno del Colegio, quedarán sin beca en el mismo instante que se suceda la falta. Por otro lado, se exige mantener una asistencia mínima de un 95% a clases para mantener la beca otorgada.

IV. DOCUMENTOS VÁLIDOS A PRESENTAR EN LA POSTULACIÓN:

Los certificados solicitados a continuación deben estar vigentes para el año 2023

1. Formulario Solicitud de Rebaja de Arancel de Escolaridad 2024.
2. Certificado del Registro Social de Hogares
3. Comprobante de ingresos del padre, madre, apoderado o sostenedor económico(a) del alumno (a).
4. Últimas 3 liquidaciones de sueldo o declaraciones de impuestos del padre, madre, apoderado o sostenedor económico(a) del alumno (a).
5. Último comprobante de dividendo o pago de arriendo, según corresponda.
6. Finiquito y certificado de cesantía (si corresponde).
7. Certificado médico en aquellos casos donde el padre, madre o apoderado presente alguna enfermedad que le impida efectuar actividades laborales y obtener ingresos.



8. Certificado de matrícula o alumno regular de hijos (hermano(a)) que estudien en otras instituciones.
9. Declaración Jurada simple en el caso de recibir remuneración informal.
10. Informe 2023 de la Asistente Social del Municipio respectivo.

FORMULARIO SOLICITUD REBAJA DE ARANCEL DE ESCOLARIDAD AÑO 2024

Nombre del Alumno : _____
 Nombre del Apod. : _____
 Rango Reg. Social de : _____:Programa especial: _____
 Curso 2023: : _____ Ptje. Beca año 2023 _____
 Profesor(a) jefe actual : _____
 Teléfono(s) : _____ Rut: _____
 Dirección Particular : _____ Comuna: _____

<p>SITUACIÓN FAMILIAR</p> <p>___ Madre soltera (10)</p> <p>___ Casados (5)</p> <p>___ Separados (10)</p> <p>___ Convive (10)</p> <p>___ Viudez (20)</p>	<p>N° INTEGRANTES GRUPO FAMILIAR</p> <p>___ 4 ADULTOS ___ 4 NIÑOS</p> <p>___ 3 ADULTOS ___ 3 NIÑOS</p> <p>___ 2 ADULTOS ___ 2 NIÑOS</p> <p>___ 1 ADULTO ___ 1 NIÑO</p>
<p>Conducta</p> <p>___ Excelente (25)</p> <p>___ Buena (5)</p> <p>___ Suficiente (2)</p> <p>___ Mala (0)</p>	<p>Participación del apoderado</p> <p>Reuniones/citaciones</p> <p>___ Excelente (15)</p> <p>___ Buena (10)</p> <p>___ Normal (5)</p> <p>___ Mala (0)</p>



<p>*INGRESO GRUPO FAMILIAR EN PESOS</p> <p>___ MENOS 120.000 (50)</p> <p>___ MÁS DE 120.001 Y MENOS DE 240.000 (40)</p> <p>___ ENTRE 240.001 Y 350.000 (20)</p> <p>___ MÁS DE 350.000 (10)</p> <p>___ * SIN INGRESOS POR CESANTÍA IGUAL O SUPERIOR A 3 MESES. (50)</p> <p>*Acreditar con certificado de cesantía o finiquito de trabajo.</p>	<p>ANTECEDENTES DE ESCOLARIDAD</p> <p>___ HERMANOS ENS. BÁSICA</p> <p>___ HERMANOS ENS. MEDIA</p> <p>___ HERMANOS ENS. SUPERIOR</p> <p>___ HERMANOS MISMO COLEGIO</p> <p>___ HERMANOS QUE NO ESTUDIAN</p>
---	--

<p>*ANTECEDENTES DE SALUD</p> <p>___ SIN PROBLEMA DE SALUD (0)</p> <p>___ CON PROBLEMA DE SALUD (10)</p> <p>___ ENFERMADAD CRÓNICA O (20) TERMINAL</p> <p>*Acreditar con certificado médico.</p>	<p>* DÍAS DE INASISTENCIA</p> <p>___ Entre 0 a 5 días. (15)</p> <p>___ Entre 6 a 10 días. (10)</p> <p>___ Entre 11 a 15 días. (5)</p> <p>___ Más. (0)</p> <p>* Acreditar con certificado médico.</p>
<p>*PAGO DE ARRIENDO O DIVIDENDO (en \$)</p> <p>___ Menos de 50.000 (20)</p> <p>___ 51.000 y 100.000 (15)</p> <p>___ 101.000 y 150.000 (10)</p> <p>___ Más de 151.000 (5)</p> <p>*Acreditar con último comprobante.</p>	<p>ANTECEDENTES DE VIVIENDA</p> <p>___ PROPIA (5)</p> <p>___ PAGANDO DIVIDENDO (10)</p> <p>___ ARRENDADA (10)</p> <p>___ SUCESIÓN (5)</p> <p>___ ALLEGADOS (20)</p>



<p>Contrato con el furgón escolar.</p> <p><input type="checkbox"/> Sí (0)</p> <p><input type="checkbox"/> No (10)</p> <p><input type="checkbox"/> Otro sistema (5)</p> <p>\$ _____</p>	<p>Hasta 5 -5</p> <p>Hasta 12 -10</p> <p>Más de 12 -20</p> <p>Sin atrasos 10</p> <p>Puntaje</p>
<p>BIENES MATERIALES</p> <p><input type="checkbox"/> AUTOMÓVIL (5)</p> <p><input type="checkbox"/> T.V. CABLE (5)</p> <p><input type="checkbox"/> PC CON INTERNET (5)</p> <p><input type="checkbox"/> NINGUNO (20)</p>	<p>CALIFICACIÓN PARCIAL O FINAL DEL ALUMNO</p> <p><input type="checkbox"/> Excelente (25)</p> <p><input type="checkbox"/> Bueno (10)</p> <p><input type="checkbox"/> Suficiente (5)</p> <p><input type="checkbox"/> Mala (0)</p>
<p>Beca de almuerzo</p> <p><input type="checkbox"/> Sí (20)</p> <p><input type="checkbox"/> No (0)</p>	<p>PARTICIPACIÓN EN TALLERES DEL COLEGI O</p> <p><input type="checkbox"/> Sí (10)</p> <p><input type="checkbox"/> No (0)</p>

PUNTAJE:

- Los descriptores consignados en este instrumento serán evaluados con una escala de 5 a 50 puntos.
- Puntaje Máximo: 280 a 300 puntos correspondientes a un 100% de Beca en Rebaja de Arancel de Escolaridad para el año 2024.



COMPROBANTE DE POSTULACIÓN O RENOVACIÓN BECA 2024

ANTECEDENTES ESTUDIANTE

NOMBRE _____

RUT _____

NIVEL _____

DOCUMENTOS PRESENTADOS

Los certificados solicitados a continuación deben estar vigentes para el año 2023

	1. Formulario Solicitud de Rebaja de Arancel de Escolaridad 2024 (se llena en colegio)
	2. Certificado del Registro Social de Hogares actualizado
	3. Comprobante de ingresos del padre, madre, apoderado o sostenedor económico(a) del alumno (a).
	4. Últimas 3 liquidaciones de sueldo o declaraciones de impuestos del padre, madre, apoderado o sostenedor económico(a) del alumno (a).
	5. Último comprobante de dividendo o pago de arriendo, según corresponda.
	6. Finiquito y certificado de cesantía (si corresponde).
	7. Certificado médico en aquellos casos donde el padre, madre o apoderado presente alguna enfermedad que le impida efectuar actividades laborales y obtener ingresos.



	8. Certificado matrícula o alumno regular de hijos (hermano) que estudien en otras instituciones.
	9. Declaración Jurada simple en el caso de recibir remuneración informal.
	10. Informe 2023 de la Asistente Social del Municipio respectivo.

Nombre encargado recepción documentos - Firma y Timbre - Fecha recepción



TÍTULO IX: DEFINICIONES

Art. 1º Vulneración de Derechos y Maltrato Infantil

1. Introducción

De acuerdo a la Ley de Menores, N°16.618, podemos definir el maltrato infantil como: "Una acción u omisión que produzca menoscabo en la salud física o psíquica de los menores". Todos los tipos de maltratos constituyen una vulneración a los derechos del niño, los cuales están consagrados como Ley desde el año 1990 en Chile, a través de la ratificación de la Convención Internacional de los Derechos del Niño.

El colegio Kings School San Miguel, se adscribe a los mandatos establecidos en la "Convención de los Derechos del niño", siendo como establecimiento educacional garante de derechos, por lo que hemos asumido definir, en el presente documento el protocolo de actuación frente a la vulneración de derechos de nuestros párvulos. Cuando en el colegio se sospecha de una situación de vulneración de derechos la comunidad educativa debe estar preparada para actuar, consciente de sus responsabilidades y tomar todas las medidas que permitan dar cumplimiento al objetivo de resguardo de todos los estudiantes, para ello, se deberá estar atentos, de tal modo de prevenir y detectar lo más tempranamente cualquier vulneración de derecho.

2. CONCEPTOS GENERALES

"**La Detección Precoz de vulneraciones** significa que una persona es capaz de detectar o reconocer las señales, cuando existen situaciones en los niños/as, la familia, en el colegio o en otros lugares, que puedan afectar o dificultar el ejercicio de los derechos de niños, niñas y adolescentes. También significa anticiparse a la ocurrencia de ciertas situaciones o vulneraciones, es decir, llegar a tiempo. Los objetivos de detectar a tiempo son:

a) Evitar que los niños/as sean vulnerados, es decir llegar antes.

b) Evitar que los niños/as que están siendo vulnerados sean más dañados."

Las investigaciones señalan que las vulneraciones de derecho más frecuentes son:

- el maltrato (golpes, gritoneos, etc.),
- el abandono (falta de cuidados higiénicos, niños/as que pasan mucho tiempo solos, etc.)
- despreocupación de los adultos que deben cuidarlos,
- vivir la violencia intrafamiliar,
- el abuso sexual
- la inasistencia a clases o incluso tener que dejar el colegio.

En un sentido más amplio, podemos señalar que la vulneración de derechos es ejercer maltrato infantil, el cual "se entiende como todos aquellos actos de violencia física, verbal o psicológica, sea en el grupo familiar o en el entorno social, que se comete en contra de niños, niñas y adolescentes de manera habitual u ocasional.

El maltrato puede ser ejecutado por:

Omisión: entendida como falta de atención y apoyo de parte del adulto a las necesidades y requerimientos del niño sea en alimentación, salud, protección física, estimulación, interacción social u otra.



Supresión: son las diversas formas en que se le niega al niño el ejercicio y goce de sus derechos.

Transgresión: entendida como todas aquellas acciones o conductas hostiles, rechazantes o destructivas hacia el niño, tales como malos tratos físicos, agresiones emocionales, entre otros de los derechos individuales y colectivos e incluye el abandono completo y parcial."

Se distinguen los siguientes tipos de maltrato:

a) Maltrato Físico: toda agresión que puede o no tener como resultado una lesión física, producto de un castigo único o repetido, con magnitudes y características variables.

b) Maltrato emocional o psicológico: el hostigamiento verbal habitual por medio de insultos, críticas, descréditos, ridiculizaciones, así como la indiferencia y el rechazo explícito o implícito hacia el niño, niña o adolescente. También se incluye el rechazo, el aislamiento, aterrorizar, ignorarlos y corromperlos.

c) Abuso sexual: Es una forma GRAVE de maltrato infantil, es toda forma de actividad sexual entre un adulto y un niño, niña o adolescente. Incluye la explotación sexual.

d) Abandono y negligencia: se refiere a la falta de protección y cuidado mínimo por parte de quienes tienen el deber de hacerlo y las condiciones para ello. Existe negligencia cuando los responsables de cubrir las necesidades básicas de los niños no lo hacen.

En este Protocolo se detallarán las acciones para las situaciones de sospecha de vulneración de derechos Indicadores de Vulneración de Derechos.

- Enfermedades reiteradas sin tratamiento.
- Descuido en los cuidados y/o atención de salud oportuna según la enfermedad o accidente que presenta.
- Sin controles de salud (Niño sano).
- Descuido en la higiene y/o presentación personal.
- Baja asistencia o en forma irregular a clases, sin justificación médica.
- Retiro tardío o no retiro del niño.
- Ropa sucia o inadecuada para el clima.
- Niño(a) es retirado (a) en estado de ebriedad o bajo los efectos de drogas.
- Atrasos reiterados en el retiro.
- Niño(a) es retirado por personas no autorizadas en su ficha respectivas.
- Niño(a) permanece sin presencia de adultos en el hogar.
- Niño(a) ingerir productos tóxicos (medicamentos, químicos, etc.)
- Cuando no hay atención de especialista solicitado por el colegio, está debidamente respaldado.
- Niño(a) sale del hogar y/o colegio sin supervisión de un adulto.
- Niño(a) circula solo(a) por la calle.
- Que el menor deba asumir el cuidado de sus hermanos menores.

3. PRINCIPIOS ORIENTADORES

3.1 Resguardo del interés superior del niño o niña:

Lo que implica una consideración primordial al bienestar del niño(a) ante toda decisión que le pueda afectar, considerando orientar siempre dicha decisión a la satisfacción de sus derechos. Esto implica poner "en el centro el interés superior del niño y la niña en todas aquellas decisiones que les afecten, considerándolos como sujetos de derecho, ciudadanos y ciudadanas capaces de conocer y transformar el mundo activamente, principalmente a través del juego y como protagonistas de su proceso de desarrollo y



aprendizaje". (Política de Calidad Educativa, 2015, p. 34).

3.2 El énfasis del trabajo está centrado en las buenas prácticas.

Los niños y niñas en congruencia con las condiciones de bienestar, juego y protagonismo infantil.

3.3 Generación de estrategias

Estrategias que tengan el foco en la Protección de los niños y niñas, desde una mirada psicoeducativa, centrada en las familias y en los equipos de aula, que asegure la asistencia del niño o niña y, por ende, se aminoren las condiciones del posible riesgo social detectado.

3.4 Promoción de una Buena Convivencia.

Entre los miembros de la comunidad. Lo anterior es sustentable dentro de un contexto de relaciones y prácticas de confianza, respeto e inclusión.

3.5 Alianza con las familias:

Nuestra escuela considera que uno de los actores relevantes en la protección del niño o niña es su familia, la cual junto al apoyo que le pueden brindar nuestros educadores y nuestras educadoras, podrían fortalecer los recursos y herramientas con los que cuentan y apoyar el desarrollo de otras, desde una mirada colaboradora, empática y con respeto a la diversidad sociocultural.

3.6 Enfoque multidisciplinario:

En la búsqueda de aportar en el desarrollo integral del niño y niña, el abordaje se realiza desde el ámbito psicológico, social y jurídico, operando en un contexto educativo que exige una mirada diversa y transversal que enriquezca la intervención en situaciones complejas.

3.7 Oportunidad y pertinencia:

En el marco de la intervención temprana se busca poder visualizar anticipadamente aquellas señales que estén dando cuenta de acciones u omisiones que afectan el bienestar de los niños y niñas, y que a la vez sean pertinentes a las particularidades de cada caso.

3.8 Promoción de un actuar coordinado y colaborativo

Tanto a nivel interno con los distintos estamentos de nuestra escuela como con los diversos organismos locales al servicio de la comunidad, tales como La Oficina de Protección de Derechos (OPD), consultorios, municipalidades, instituciones judiciales, etc., promoviendo un trabajo en red que permita dirigirnos a una sinergia entre los distintos equipos al servicio de un desarrollo infantil integral.

3.9 Resguardo al proceso de seguimiento:

Considerando que es posible que las estrategias definidas no produzcan los resultados esperados, sufran atrasos o interferencias y/o que el riesgo vuelva a presentarse en el tiempo, se realiza un acompañamiento del caso, lo cual permite tomar decisiones que



apunten al bienestar del niño(a).

3.10 Uso y tratamiento reservado de la información

Reserva de todo el procedimiento realizado de los niños(as) involucrados(as) en sospechas de vulneración de derechos.

Art. 2 Agresión sexual y hechos de connotación sexual

El colegio, se adscribe a los mandatos establecidos en la "Convención de los Derechos del niño", siendo como establecimiento educacional garante de derechos, por lo que hemos asumido definir en el presente documento, el protocolo de actuación frente al maltrato o abuso infantil de connotación sexual, de nuestros párvulos.

Se establece en nuestro colegio, un sistema que impulsa la transparencia y la actuación oportuna y eficaz, para prevenir la ocurrencia de delitos, definiéndose criterios, medidas y normas destinadas a fomentar una sana convivencia entre los distintos estamentos. Además, se establecen protocolos generales e internos que se deben seguir frente a la ocurrencia de algún hecho o conducta que tenga el carácter de maltrato.

Responsabilidad Compartida:

El cuidado de los niños(as) es parte fundamental de la responsabilidad que asume nuestro colegio, por lo tanto, todo el personal y cada uno de los miembros que pertenecen a esta Comunidad, deben asumir esta responsabilidad.

Por miembros de la Comunidad se entiende al personal directivo, docentes, educadoras, equipo técnico, administrativo, auxiliares de servicios menores y de mantenimiento, alumnos y apoderados, sin hacer distinción de edad ni de sexo.

Cuidar y promover el bienestar y protección de estudiantes, será fruto de la coordinación y trabajo conjunto de todos los miembros de la Comunidad, según sus diversos roles y competencias. De aquí nace la necesidad de colaboración, comunicación y ayuda mutua en esta delicada tarea.

DEFINICIÓN Y CLASIFICACIÓN DE ABUSOS SEXUALES CONTRA MENORES

Los delitos sexuales contra menores de edad están básicamente constituidos por una conducta de contacto, abuso, transgresión y/o agresión sexual hacia el menor, caracterizada por la falta o vicio en el consentimiento. Esta conducta constituye una forma de violencia sexual, en donde está presente como elemento esencial el uso de la fuerza o el poder, dirigido hacia fines sexuales, que la víctima no ha consentido o no está en condiciones de consentir.

Es por esto que, por violencia debemos entender no sólo el uso de fuerza física, sino que también todo tipo de coerción, ejercicio de presión, abuso de autoridad o confianza, engaño y, en general, cualquier conducta que esté encaminada a determinar o doblegar la libre voluntad de la víctima.

Abuso sexual infantil: es el contacto o interacción entre un niño/a y un adulto, en que el niño es utilizado (a) para satisfacer sexualmente al adulto. Pueden ser actos cometidos con niños o niñas del mismo sexo, o de diferente sexo del agresor.

El abuso sexual no es una relación sexual, sino que generalmente se le describe



como la acción que realiza un hombre o una mujer hacia un niño/a consistente en tocamientos del agresor hacia el menor o de éstos al agresor(a), inducidos por el adulto. Abuso sexual impropio: es la exposición a niños y niñas de hechos de connotación sexual, tales como:

- a) Exhibición de genitales
- b) Realización del acto sexual
- c) Masturbación
- d) Verbalizaciones sexualizadas
- e) Exposición a la pornografía

Violación: es la introducción del órgano sexual masculino en la boca, ano o vagina de una niña o niño menor de 14 años. También es violación si la víctima es mayor de 14 años y el agresor hace uso de fuerza o de la intimidación, o se aprovecha de que se encuentra privada de sentido o es incapaz de oponer resistencia. Asimismo, será violación si la introducción se realiza a una persona con trastorno o enajenación mental.

Estupro: es la introducción del órgano sexual masculino en la boca, ano o vagina de una persona mayor de 14 años, pero menor de 18, cuando la víctima tiene una anomalía o perturbación mental, aun transitoria, que no necesariamente constituya una enajenación o trastorno.

También cuando se abusa de una relación de dependencia de la víctima, como en los casos en que el agresor está encargado de su custodia, educación o cuidado, o tiene con ella una relación laboral. Asimismo, hay estupro cuando se abusa del grave desamparo en que se encuentra la víctima o cuando se engaña a la víctima abusando de su inexperiencia o ignorancia sexual.

¿CÓMO RECONOCER CUANDO UN MENOR PODRÍA ESTAR SIENDO VÍCTIMA DE UN DELITO SEXUAL Y/O MALTRATO?

El diagnóstico ante una sospecha o denuncia de delito sexual es una tarea difícil, ya que las señales físicas del abuso suelen aparecer en una parte muy pequeña de casos confirmados, siendo también muy poco frecuente que el agresor reconozca haber cometido el delito. Aun así, es recomendable presentar la enumeración de ciertos factores que pueden ser útiles en el reconocimiento de un delito sexual, especialmente si se presentan varios de ellos a la vez.

Signos de sospecha en el niño (cuando no son atribuibles a otras circunstancias):

- Dificultades para andar o sentarse.
- Ropa interior rasgada, manchada (*).
- Se queja de dolor o picazón en la zona vaginal y/o anal.
- Infecciones genitales y urinarias. Secreción en pene o vagina (*).
- Hemorragia vaginal en niñas pre-púberes (*).
- Lesiones, cicatrices, desgarros o magulladuras en los órganos sexuales, que no se explican como accidentales (*).
- Genitales o ano hinchados, dilatados o rojos (*).
- Contusiones, erosiones o sangrado en los genitales externos, zona vaginal o anal .



Infecciones de transmisión sexual (*).

- Hematomas alrededor del ano, dilatación y desgarros anales y pérdida de tonicidad del esfínter anal, con salida de gases y deposiciones.
- Conducta sexual, verbalizaciones o juegos sexuales no acordes a la edad (*), como masturbación compulsiva, agresión sexual a otros niños o involucrar a otros niños en juegos sexuales inapropiados, lenguaje y conducta que demuestran conocimientos sexuales inadecuados para la edad, actitud seductora y erotizada, erotización de relaciones y objetos no sexuales, interés excesivo por temas sexuales.

Art. 3 Consumo, venta y/o porte de drogas y/o alcohol

1. Definiciones y consideraciones previas

En Chile son drogas "todas las sustancias naturales o sintéticas que, introducidas en el organismo, alteran física y psíquicamente su funcionamiento y pueden generar en el usuario la necesidad de seguir consumiendo". Esto incluye sustancias cuya producción y comercialización es ilegal (como el LSD), sustancias legales de consumo habitual (como el alcohol o el tabaco) y fármacos de prescripción médica (tranquilizantes, por ejemplo), que pueden ser objeto de un uso abusivo. Esta definición figura en el Decreto N° 867 del Ministerio del Interior, publicado el 19 de febrero de 2008, que establece el reglamento de la Ley N° 20.000 (Ley de drogas). En relación al consumo de tabaco, la ley n° 19.419 señala que no está permitido el consumo, venta, ni posesión de tabaco en el Colegio, bajo ninguna condición y en ninguna actividad, según lo establecido en dicha ley. Esta norma establece que la edad mínima para el consumo del tabaco es de 18 años, y prohíbe la venta de cigarrillos a menos de 100 metros de distancia de establecimientos escolares. Está prohibido su consumo al interior del establecimiento, no obstante, es necesario solicitar permiso a la autoridad competente en caso de reuniones comunitarias para los mayores de 18 años y en sectores debidamente señalados para eso. La ley N°

20.000 sanciona el tráfico ilícito de Estupefacientes y Sustancias Sicotrópicas. Se refiere a los que trafiquen, bajo cualquier título, con drogas o sustancias estupefacientes o sicotrópicas o con las materias primas que sirvan para obtenerlas, y a quienes induzcan, promuevan o faciliten el consumo o tales sustancias. Se entenderá que trafican los que, sin contar con la competente autorización, importen, exporten, transporten, adquieran, transfieran, sustraigan, posean, suministren, guarden o porten tales sustancias o materias primas.

Niveles de consumo: Es fundamental que dentro del establecimiento educacional se puedan localizar oportunamente la problemática de consumo y sus niveles, ya sea en relación a las drogas y al alcohol. Lo anterior, tiene como finalidad el determinar el tipo de ayuda que se debe brindar al estudiante y a su familia, el acompañamiento en cuanto a nivel de intensidad y frecuencia. Cabe señalar que, un diagnóstico y/o tratamiento debe ser siempre debidamente determinado por un profesional correspondiente al área médica. Los niveles de consumo de drogas y alcohol, se agrupan en dos grandes áreas: No problemático y problemático.

A) No problemático:



Consumo experimental: El adolescente tiene contacto con una o más sustancias de forma esporádica, pudiendo abandonar o continuar consumiendo. Los factores de este tipo de consumo se relacionan directamente con la curiosidad, presiones sociales, lo desconocido etc. Cabe indicar que durante el consumo experimental el adolescente desconoce los efectos de la sustancia que consume.

Consumo Ocasional: En este tipo de consumo, el adolescente continúa utilizando la sustancia de forma esporádica, sin embargo, posee algunas motivaciones para continuar con su consumo, ya sean estas: transgredir normas, facilitar la comunicación entre pares o fortalecer relaciones interpersonales.

Consumo habitual: El adolescente estaría incorporando el consumo en sus rutinas, conoce el precio, la calidad y el efecto de la sustancia. El consumo podría ser eventualmente semanal, de forma individual o grupal. Las principales motivaciones para mantener el consumo son: Sentimiento de pertenencia a un grupo específico, mitigar ciertos sentimientos y emociones, como también reafirmar su independencia.

B) Consumo Problemático

Consumo abusivo: Se constata como un consumo más constante, por lo general grupal y concertado. El consumo es selectivo de una o más sustancias, consume en situaciones de riesgo para sí mismo u otros. Durante el consumo abusivo de drogas y alcohol, u otras sustancias, se aprecian ciertas conductas que alteran negativamente las relaciones familiares, dificultades en el rendimiento escolar, o problemas de relaciones interpersonales.

Consumo dependiente: En este caso, el adolescente utiliza drogas de formas constante en mayor cantidad y durante períodos más extensos. Se constatan grandes dificultades para controlar su uso. En ocasiones, se presentan síntomas de abstinencia, recurriendo a la droga para aliviar su síntoma de malestar provocado por la falta de ella.

2. Marco Normativo:

La ley 20.000, sustituye a la ley 19.366, y es la encargada de sancionar el tráfico ilícito de estupefacientes y sustancias psicotrópicas. Se encuentra en vigencia desde el 16 de febrero de 2005.

La presente ley considera algunos puntos relevantes:

A.- Sanciona el delito de microtráfico.

B.-Considera el tráfico de drogas ilícitas en las siguientes circunstancias: Cuando alguien la vende o comercializa. Si existe distribución, regalo o permuta. Guarda o lleva consigo drogas ilícitas, exceptuando que se acredite el consumo personal o un uso médico. En ese caso, se aplica la sanción propia del consumo de drogas ilícitas en lugares públicos (multa, o asistencia a programas de prevención). C.- El tráfico de



drogas ilícitas se sanciona con penas que van desde los 5 años y un día hasta los 15 años de privación de libertad.

D.- El micro tráfico de drogas es un delito que se sanciona entre 541 días a 5 años, y multa de diez a cuarenta unidades tributarias mensuales.

E.- Si el tráfico de drogas ilícitas se desarrolla en inmediaciones o interior del establecimiento educacional, las sanciones son más severas. Compone una circunstancia agravante de la responsabilidad penal, si se suministran o si se promueve o facilita el consumo de éstas, entre menores de edad.

F.- Sanción del consumo en la Ley de Drogas: Se sanciona el consumir drogas en lugares públicos, en establecimientos educacionales o de capacitación. También está sancionado como falta el consumo en lugares o recintos privados si se hubiesen concertado para tal propósito. Lo anterior puede ser sancionado con una multa; asistencia obligatoria a programas de prevención, tratamiento, rehabilitación o trabajos en beneficio de la comunidad.

G.- La normativa obliga a denunciar los delitos que tengan conocimiento: Para efecto de la escuela, se contempla al director, profesores y coordinadores de ambientes (inspectores) de la comunidad educativa pastoral. La ley los obliga a denunciar los delitos que afecten a los estudiantes o que hubieren tenido lugar en la unidad educativa. El incumplimiento de esta obligación de denunciar acarrea una sanción penal de multa que fluctúa entre una a cuatro UTM.

Art. 4 Accidentes Escolares

FUNDAMENTOS LEGALES

1. Ley N° 16.744 del Ministerio del Trabajo y Previsión social, que establece normas sobre accidentes del trabajo y enfermedades profesionales.
2. D. S. N° 313/1973. Incluye a escolares en seguro de accidentes de acuerdo con la Ley N° 16.744 (aplicable a alumnos que realizan práctica profesional en empresas.).
3. Ord. N° 0156- de 26.03.2014 de la Superintendencia de Educación Escolar.
4. Orientaciones a las comunidades educativas en la prevención de accidentes escolares. Mineduc. 2013.

¿Qué es un Accidente Escolar?

Un accidente es toda lesión que un estudiante pueda sufrir a causa o en el desarrollo de actividades escolares que, por su gravedad, traigan como consecuencia incapacidad o daño, dentro de esta categoría se consideran también los accidentes que puedan sufrir en el trayecto desde y hasta el establecimiento.



El Decreto Supremo N°313 del año 1972 incluyó a los escolares en el seguro de accidentes según Ley N° 16.744. El seguro escolar contempla en el artículo 3° de la ley N° 16.744 los accidentes que ocurran durante los estudios, o en la realización de práctica educacional o profesional.

Pero también los niños(a) y jóvenes deben aprender en forma paulatina a evitar situaciones y conductas de riesgo. Cómo reconocer las causas de los accidentes a través de las acciones y condiciones inseguras:

Acción insegura: corresponde a cualquier acto de parte de la persona que puede provocar un accidente, por ejemplo, correr mirando hacia atrás, subir corriendo una escalera o de dos en dos los peldaños, llevar tijeras en los bolsillos, lápiz en la boca etc.

Condición insegura: en este caso, el riesgo está presente en los elementos materiales y en la infraestructura del establecimiento educacional, por ejemplo, mal estado del sistema eléctrico, baldosas sueltas, vías de evacuación no señalizadas, etc.

Nuestro colegio asume la responsabilidad de promover la seguridad escolar, educar a los menores, con el objeto de evitar situaciones de riesgo y desarrollar hábitos de autocuidado personal y colectivo.

Destacamos que anualmente, educadoras, profesores y personal de inspectoría, participan en cursos de capacitación en primeros auxilios con profesionales competentes de la Mutual de Seguridad.

NORMAS ESENCIALES DEL SEGURO DE ACCIDENTES ESCOLARES.

SEGURO DE ACCIDENTES DE ACUERDO CON LA LEY N° 16.744 (Art,1,2,3)

1. Del accidente escolar: Para los efectos del decreto N°313 se entenderá por accidente toda lesión que un estudiante sufra a causa o con ocasión de sus estudios, o de la realización de su práctica profesional o educacional, y que le produzca incapacidad o muerte. Se considerarán también como accidente escolar, los ocurridos en el trayecto directo, de ida o regreso, entre la habitación y el establecimiento educacional respectivo, el lugar donde realice su práctica educacional o profesional como también los ocurridos en el trayecto directo entre estos últimos lugares.

2. Beneficiarios: Estarán sujetos al seguro escolar todos los estudiantes que tengan la calidad de alumnos regulares del establecimiento, del nivel de Medio Mayor de la educación parvularia, de enseñanza básica, media Humanista Científica.

3. Vigencia: Los estudiantes gozarán de los beneficios del seguro escolar de accidentes desde el instante en que se matriculen en el establecimiento. Los efectos del seguro se suspenderán durante los períodos en que los estudiantes no realicen sus estudios o su práctica educacional o profesional, tales como las vacaciones o los que puedan producirse con posterioridad al egreso del establecimiento. Los estudiantes quedan, asimismo, cubiertos por el seguro durante el tiempo que deban pernoctar fuera de su residencia habitual, bajo la responsabilidad de autoridades educacionales, con motivo de la realización de su práctica educacional.



4. Prestaciones médicas que incluye el seguro: El estudiante víctima de un accidente escolar tendrá derecho a las siguientes prestaciones, que se otorgarán gratuitamente hasta su curación completa o mientras subsistan los síntomas de las secuelas causadas por el accidente:

a) Atención médica, quirúrgica y dental en establecimientos externos o a domicilio.

b) Hospitalización si fuere necesario, a juicio del facultativo tratante.

c) Medicamentos y productos farmacéuticos.

d) Prótesis y aparatos ortopédicos y su reparación.

e) Rehabilitación física y reeducación profesional. }

f) Los gastos de traslados y cualquier otro necesario para el otorgamiento de estas prestaciones. El estudiante accidentado estará obligado a someterse a los tratamientos médicos que le fueren prescritos para obtener su rehabilitación.

5. Personas protegidas: Estarán protegidos todos los estudiantes por los accidentes que sufran a causa o con ocasión de sus estudios o en la realización de su práctica profesional. Para estos efectos se entenderá por estudiantes a los alumnos de cualquiera de los niveles o cursos de los establecimientos educacionales reconocidos oficialmente.

6. Organismos responsables del otorgamiento de las prestaciones: El Servicio Nacional de Salud es el responsable del otorgamiento de las prestaciones médicas y el Instituto de Salud Previsional, del otorgamiento de las prestaciones pecuniarias.

7. Fiscalización del seguro. La fiscalización de la aplicación de este seguro escolar corresponderá a la Superintendencia de Seguridad Social. (www.suseso.cl).

Art. 5 Ideación, intentos suicidas, depresión y conductas autolesivas.

1. INTRODUCCIÓN

El comportamiento suicida constituye un problema complejo, con múltiples causas interrelacionadas, siendo la enfermedad mental uno de los factores más importante que predispone al comportamiento suicida. Las personas afectadas por enfermedades mentales presentan un riesgo de suicidio diez veces mayor que aquellas personas que no las sufren.

Los problemas mentales más a menudo asociados a los comportamientos suicidas son la depresión y los trastornos bipolares, el abuso de drogas y alcohol y la esquizofrenia. Los antecedentes familiares de suicidio constituyen igualmente un riesgo elevado de comportamiento suicida, (riesgo cuatro veces mayor). Las personas que ya han hecho



tentativas de suicidio presentan riesgos elevados de tentativa de suicidio o de muerte por suicidio, especialmente dentro de los primeros seis a doce meses siguientes a una tentativa. Los contextos socioeconómicos, educacionales y sociales de pobreza, así como las limitaciones en la salud física, se asocian también a comportamientos suicidas. Sumado a lo anterior, los acontecimientos estresantes como las rupturas, la pérdida de seres queridos, los conflictos con los allegados y amigos, los problemas legales, financieros, o relacionados con el trabajo, así como los acontecimientos que conducen al estigma, a la humillación, o a la vergüenza, pueden provocar tentativas de suicidio (IAPS-OMS, 2006). Además, la disponibilidad de medios letales para atentar contra la propia vida constituye un riesgo importante de comportamiento suicida del mismo modo que determina la letalidad de una tentativa de suicidio (IAPS-OMS, 2006).

En Chile, al igual que en muchos países del mundo, es especialmente preocupante el aumento de la mortalidad por causas externas en los adolescentes, las que representan el 60% del total de las muertes en adolescentes. En el grupo de adolescentes entre 10 a 14 años, la tasa de suicidios aumentó de 1,0 por 100.000 el año 2000 a 1,9 por

100.000 el año 2009. Del mismo modo, en el grupo de 15 a 19 años, la tasa de suicidio aumentó de 8,6 a 11,4 por 100.000 en el mismo periodo (DEIS, 2010).

Bien es sabido que el espacio escolar es uno de los principales contextos en el que transcurre gran parte de la cotidianidad de niños, niñas y adolescentes. De esta forma, la experiencia escolar resulta crucial en la salud mental infanto-adolescente, toda vez que se configure como una experiencia positiva, y de esta forma sea un importante factor protector y recurso para el bienestar y el desarrollo.

Por otra parte, cuando la salud mental se ve afectada durante esta etapa, se interfiere el logro de aprendizajes y la trayectoria educativa, e impacta negativamente en el desarrollo biopsicosocial en el presente y también en el futuro. En todos los casos, los establecimientos educacionales tienen mucho que decir sobre la aparición, la mantención y la recuperación de niños, niñas y adolescentes con problemas de salud mental.

2. COMPRENDIENDO LA CONDUCTA SUICIDA

2.1 ¿Qué es la conducta suicida?

Las conductas suicidas abarcan un amplio espectro de conductas, conocido también como suicidalidad, que van desde la ideación suicida, la elaboración de un plan, la obtención de los medios para hacerlo, hasta el acto consumado (MINSAL, 2013; Organización Panamericana de la Salud & Organización Mundial de la Salud, 2014). Es fundamental considerar el riesgo que cada una de estas manifestaciones conlleva pues todas estas conductas tienen un factor común que es urgente acoger y atender: un profundo dolor y malestar psicológico que impide continuar con la vida y del cual ni se visualizan alternativas de salida o solución (OMS, 2001). En estas conductas puede existir una clara y consciente intención de acabar con la vida, aunque no necesariamente siempre ocurre así. En algunos casos también puede suceder que esté presente una alta ambivalencia con una mezcla de sentimientos en torno a cometer el acto. De todas formas, la mayoría de las veces no existirán deseos de morir, sino que el sentimiento de no ser capaz de tolerar estar vivo (OMS, 2000).



Por esta razón es importante clarificar que la intencionalidad de las conductas suicidas puede ser altamente dinámica e inestable, pudiendo estar presente en un momento para luego ya no estar en otro (Barros et al., 2017; Fowler, 2012; Morales et al., 2017).

De esta forma, la conducta suicida se puede expresar mediante las siguientes formas:

Ideación suicida: Abarca un continuo que va desde pensamientos sobre la muerte o sobre morir ("me gustaría desaparecer"), deseos de morir ("ojalá estuviera muerto"), pensamientos de hacerse daño ("a veces tengo deseos de cortarme con un cuchillo"), hasta un plan específico para suicidarse ("me voy a tirar desde mi balcón").

Planificación suicida: es cuando la idea se va concretando con un plan y método específico que apunta a la intención de terminar con la propia vida. Como por ejemplo saber qué usar, cómo acceder a eso, cómo hacerlo.

Intento de suicidio: Implica una serie de conductas o actos con los que una persona intencionalmente busca causarse daño hasta alcanzar la muerte, no logrando su consumación.

Suicidio consumado: Término que una persona, en forma voluntaria e intencional, hace de su vida. La característica preponderante es la fatalidad y la premeditación.

Conductas Autolesivas: realización socialmente inaceptable y repetitiva de cortes, golpes y otras formas de autoagresión que causan lesiones físicas leves o moderadas. El comportamiento autolesivo se encuentra tanto en población general como psiquiátrica. Aunque el comportamiento autolesivo es conceptualmente distinto del suicidio, múltiples estudios muestran una relación muy estrecha entre ambos. (Suyemoto KL. The functions of selfmutilation. Clin Psychology Rev 1998; 18(5):531-54.

2.2 ¿Cuáles son los factores de riesgo para la conducta suicida en los y las estudiantes?

Es imposible identificar una causa única a la base de la conducta suicida. En cambio, si es posible distinguir diferentes factores biológicos, genéticos, psicológicos, familiares, de historia de vida y socioculturales que actúan de manera conjunta generando vulnerabilidad en la persona, esto es, mayor susceptibilidad a presentar conducta suicida. Aun cuando podamos establecer elementos comunes, estos factores se manifiestan de manera única, en un determinado momento y con características particulares en cada individuo. Por ello es que la conducta suicida es de alta complejidad y dinamismo.

Dada esta multiplicidad de factores, es importante señalar que, si bien su presencia se relaciona con la conducta suicida, no necesariamente se darán en todos los casos ni tampoco serán un determinante directo. Del mismo modo, su ausencia no significa nula posibilidad de riesgo (OMS, 2001).

La identificación de factores de riesgo permite detectar aquellos estudiantes que vivencian o presentan situaciones que comprometen su bienestar, y que pudieran estar relacionados con la aparición o presencia de conducta suicida. En la figura 1 se indican los principales factores de riesgo para conducta suicida en la etapa escolar, distinguiendo a su vez aquellos que han demostrado mayor asociación con estas



conductas.

La implementación exitosa de acciones de prevención de la conducta suicida en estudiantes requiere de un abordaje integral que sea parte de un marco y una definición institucional que releve la importancia del cuidado del bienestar y de la protección de la salud mental, comprendiendo que todo lo que ocurre al interior del contexto escolar influirá en la salud mental de los estudiantes y de los integrantes de la comunidad escolar en general. De esta forma, la prevención de la conducta suicida se inserta, complementa y conecta con una serie de otras acciones que el establecimiento ha emprendido o se dispone a emprender, con el objetivo de que todos los y las integrantes de la comunidad educativa gocen de bienestar.

Factores de riesgo:

- A. Factores Sociodemográficos:
- B. Factores Biopsicosociales:
- C. Factores Ambientales

2.3 Principales Predictores del Riesgo Suicida

- Presencia de un trastorno mental, especialmente depresión, trastorno bipolar, esquizofrenia o trastornos asociados al consumo de sustancias psicoactivas.
- Intentos de suicidio previos • Suicidios o intentos de suicidio en la familia
- Pérdida reciente • Muerte o suicidio de un cercano
- Aislamiento
- Enfermedad física grave

2.4 Factores de Riesgo Suicida Según Grupo de Edad Infancia:

En general, se tiene la percepción de que la infancia es la etapa de la vida donde se es feliz y, por lo tanto, la conducta suicida no podría presentarse. Sin embargo, en la niñez sí ocurren actos suicidas. Tratándose de niño/as, los factores de riesgo para suicidio deben ser detectados en el medio familiar donde el menor vive. Hay que considerar factores tales como si el hijo fue deseado o no; la edad de los progenitores; si el embarazo fue controlado o no; la personalidad de los progenitores. Los principales factores de riesgo en los niños/as son:

- Clima emocional caótico en la familia
 - La presencia de alguna enfermedad mental en los padres (principalmente el alcoholismo paterno y la depresión materna)
 - La presencia de conducta suicida en alguno de los progenitores
 - El maltrato infantil y el abuso sexual de los padres hacia los hijos.
 - Trastornos del control de impulsos en el niño/a (que se expresa en altos niveles de disforia, agresividad y hostilidad)
 - Niños/as con baja tolerancia a la frustración (sin capacidad para aplazar la satisfacción de sus deseos, muy demandantes de atención y afecto)
 - Niños/as muy manipuladores, celosos de los hermanos o del progenitor del mismo sexo, que asumen el papel de víctima, o son susceptibles o rencorosos
 - Niños/as excesivamente rígidos, meticulosos, ordenados y perfeccionista
 - Niños/as muy tímidos, con pobre autoestima, pasivos.
 - La existencia de amigos o compañeros de escuela que han hecho intentos de suicidio
- Adolescencia: En la última década, se ha visto a nivel mundial un incremento importante en las tasas de suicidio entre los adolescentes, razón



por la cual se están desarrollando una serie de estrategias que apuntan a fomentar en los adolescentes, estilos de vida saludables como practicar deportes en forma sistemática, orientaciones para una sexualidad responsable, no adquirir hábitos tóxicos como fumar o beber alcohol, desarrollar intereses que les permitan tener un uso adecuado de su tiempo libre.

En la adolescencia, el suicidio está relacionado con características propias de esta del ciclo vital, como por ejemplo, dificultades en el manejo de impulsos, baja tolerancia a la frustración y la tendencia a reaccionar polarizadamente, en términos de “todo o nada”.

Sin embargo, habitualmente el fin último no es el consumir la muerte, sino más bien parece ser un grito desesperado para obtener ayuda, dado que percibe su situación y a sí mismo como sin posibilidades de salida y/o esperanza. Si el adolescente tuvo durante su infancia los factores de riesgo suicida descritos, éstos se mantienen y se potencian con algunas de las problemáticas propias de la adolescencia. En general, la historia de vida de los adolescentes en riesgo de suicidio se puede dividir en tres etapas:

1. Infancia problemática.
2. Recrudescimiento de problemas previos, al incorporarse los propios de la edad (cambios somáticos, preocupaciones sexuales, nuevos retos en las relaciones sociales y en el rendimiento escolar, etcétera).
3. Etapa previa al intento suicida, caracterizada por la ruptura inesperada de relaciones interpersonales.

3. Clasificación del Riesgo Suicida

Riesgo Leve: hay ideación suicida sin planes concretos para hacerse daño. No hay intención evidente aunque si hay ideación suicida. La persona es capaz de rectificar su conducta y hacerse autocrítica.

Riesgo Moderado: existen planes con ideación suicida, posibles antecedentes de intentos previos, factores de riesgo adicionales. Puede haber más de un factor de riesgo sin un plan claro.

Riesgo Grave: hay una preparación concreta para hacerse daño. Puede tener un interno de autoeliminación previo, existen más de dos factores de riesgo, expresa desesperanza, rechaza el apoyo social y no rectifica sus ideas.

Riesgo Extremo: varios intentos de autoeliminación con varios factores de riesgo, pueden estar presente como agravante la autoagresión.

4. Estrategias de Prevención de la conducta suicida.

Nuestro colegio, elabora el siguiente instrumento que orienta las maneras de proceder de los actores de la comunidad educativa, que complementa las regulaciones en los ámbitos de la seguridad, el resguardo de derechos y la convivencia escolar, entre otros, regulaciones que se encuentran según La Circular N° 482/2018 de la Superintendencia de Educación, que establece que todos los Reglamentos Internos deben contar con protocolos para prevenir y abordar diversas situaciones complejas que ocurren en los establecimientos educacionales, debiendo contar, entre otros, con “Estrategias de prevención y protocolo de actuación frente a situaciones de maltrato o acoso escolar o violencia entre miembros de la comunidad educativa”;



Estrategia 1: Formación Integral de los Estudiantes.

El colegio Kings School deberá cumplir con el mandato establecido en el Proyecto educativo, en la misión y visión, respecto a la formación integral de los estudiantes, velando por su bienestar físico, espiritual y formativo. Para ello, deberá abordar el desarrollo de culturas preventivas a través de la gestión pedagógica y de la articulación de instrumentos que son obligatorios por normativa, tales como el PME, Plan de Gestión de la Convivencia, Plan de Formación Ciudadana, Plan de Sexualidad, Afectividad y Género, Plan de Apoyo a la Inclusión, Plan de Seguridad Escolar, protocolos de actuación, entre otros.

Estrategia 2: Plan Institucional de Prevención

El colegio "Considerará la ejecución de acciones que fomenten la salud mental y de prevención de conductas suicidas y otras autolesivas, vinculadas a la promoción del desarrollo de habilidades protectoras como el autocontrol, la resolución de problemas y la autoestima, de manera de disminuir los factores de riesgo, como la depresión. De la misma forma, definirá procedimientos para la derivación de casos de riesgo a la red de salud, así como también para el adecuado manejo ante situaciones de intento suicida o suicidio de algún miembro de la comunidad educativa".

Todos los integrantes de la comunidad educativa deben ser agentes activos en una estrategia preventiva, que se refleje en los Planes Institucionales, de Convivencia Escolar, Sexualidad y Afectividad, Ciudadanía y Democracia Y PLAN Formativo Valórico, contribuyendo de diferentes formas en el logro de sus objetivos. De esta forma, tanto los y las estudiantes y sus familias, docentes, asistentes de la educación, el equipo directivo e inclusive las redes comunitarias de la escuela o liceo deberán ser participantes y al mismo tiempo beneficiarios de las acciones que se emprendan.

Encargada de Convivencia Escolar, junto al equipo de convivencia deberá elaborar, implementar y evaluar acciones de prevención, que se encuentren establecidas en el Plan de la Gestión de la Convivencia, articulada con los planes ministeriales que incorpore la participación de diferentes miembros de la comunidad, cuya ejecución estará coordinada por la encargada de convivencia escolar y ejecutada

Cuando un profesor (a), educadora, inspector, o cualquier miembro de la comunidad educativa ha detectado señales de alerta o ha sido alertado por otro miembro del establecimiento educacional sobre un posible riesgo suicida y conductas autolesivas, debe realizar un primer abordaje de acuerdo con los siguientes pasos:

1. Mostrar interés
2. Hacer las preguntas correctas y evaluar el riesgos y apoyo
3. Apoyar, contactar y derivar
4. Realizar seguimiento



Art. 6º Maltrato, Acoso escolar o violencia entre miembros de la comunidad educativa

Maltrato infantil: En el artículo 19 de la Convención sobre los Derechos del Niño⁶ se define el maltrato como “toda forma de perjuicio o abuso físico o mental, descuido o trato negligente, malos tratos o explotación, incluido el abuso sexual, mientras el niño y la niña se encuentre bajo la custodia de los padres, de un representante legal o de cualquier otra persona que lo tenga a su cargo”.

Por su parte, la legislación nacional por medio de la Ley N° 21.013, tipifica un nuevo delito de maltrato, sea a menores de dieciocho años, adultos mayores o personas en situación de discapacidad, por parte de quienes tienen un deber especial de cuidado o protección respecto de alguna de estas personas, sea por conductas de maltrato corporal relevante o cuando no impidieren su ocurrencia debiendo hacerlo. A su vez, dicha norma sanciona a quienes someten a un trato degradante o a un menoscabo que afecte gravemente la dignidad de las personas ya referidas.

En virtud de lo anterior, cobra especial relevancia el deber de cuidado que recae sobre los sostenedores de los establecimientos educacionales y los docentes y asistentes de la educación, en relación al deber de proteger los derechos de los estudiantes que se encuentran a su cargo y denunciar los hechos que puedan ser constitutivos de este delito de los que tomen conocimiento, siendo de competencia de los organismos competentes la investigación y eventual sanción a sus responsables. En este modelo, sólo se consideran orientaciones relacionadas con situaciones de maltrato infantil físico o psicológico:

a) **Maltrato físico:** Cualquier acción no accidental por parte de cuidadores, madres o padres, que provoque daño físico o enfermedad en el niño/a o adolescente, o signifique un grave riesgo de padecerlo. Puede tratarse de un castigo único o repetido y su magnitud es variable (grave, menos grave o leve). Tanto las características de las personas como las circunstancias del hecho son criterios que permiten establecer la mayor o menor gravedad de las lesiones, considerando, por ejemplo; la edad de los involucrados, la existencia de vínculo de parentesco o subordinación entre víctima y agresor, así como si la agresión ocurrió como defensa propia o fue cometida en complicidad con más agresores, etc⁷.

b) **Maltrato emocional o psicológico:** Se define como el hostigamiento verbal habitual por medio de insultos, críticas, descréditos, ridiculizaciones, así como la indiferencia y el rechazo explícito o implícito hacia el niño/a o adolescente. Se incluye también en esta categoría, aterrorizarlo, ignorar o corromperlo, así como también, aquellos hechos de violencia psicológica producida a través de medios digitales como redes sociales, páginas de internet, videos, etc. Ser testigo de violencia entre los miembros de la familia es otra forma de maltrato emocional o psicológico.

3. Maltrato Escolar: Es un tipo de maltrato que se enmarca dentro de un contexto educativo. Para efectos de este modelo, se define como todo tipo de violencia física o psicológica, que no necesariamente se realiza de manera reiterada, cometida a través de cualquier medio, incluso tecnológicos, ejercida por cualquier miembro de la comunidad educativa, en contra de un/a estudiante o párvulo u otro/a integrante de la comunidad educativa.

4. Acoso Escolar: A diferencia del maltrato escolar, el acoso escolar es aquel realizado de manera reiterada por estudiantes en contra de otros/as estudiantes y se encuentra definido por ley como “toda acción u omisión constitutiva de agresión u hostigamiento reiterado, realizada fuera o dentro del establecimiento educacional por estudiantes que, en forma individual o colectiva, atenten en contra de otro estudiante, valiéndose para ello de una



situación de superioridad o de indefensión del estudiante afectado, que provoque en este último, maltrato, humillación o fundado temor de verse expuesto a un mal de carácter grave, ya sea por medios tecnológicos o cualquier otro medio, tomando en cuenta su edad y condición". Dentro de esta definición se enmarcan conductas de acoso escolar llevadas a cabo por medios tecnológicos. Algunas prácticas a través de medios tecnológicos son el cyberbullying, grooming, phishing, sexting, happy-slapping, entre otros

Violencia Escolar: Es un fenómeno que puede tener diferentes causas y sobre el cual influyen múltiples factores. En el ámbito escolar, los conflictos resueltos inadecuadamente, o que no son abordados a tiempo, o la agresividad descontrolada son motivos que pueden llevar al uso de la violencia como un modo de relación aprendido. Cuando se trata de niños/as y de jóvenes, un acto de violencia no necesariamente conlleva la intencionalidad premeditada de causar un daño a otro. Puede responder también a necesidades de autoafirmación, a la búsqueda de pertenencia al grupo de pares o a la verificación de los límites y reacciones que otras personas tienen en el contexto de la convivencia escolar cotidiana.

El artículo 16 D de la Ley General de Educación establece que son especialmente graves los hechos de violencia, ya sea física o psicológica, que cometan los adultos a estudiantes miembros de la comunidad educativa, en los términos siguientes: “revestirá especial gravedad cualquier tipo de violencia física o psicológica cometida por cualquier medio en contra de un estudiante integrante de la comunidad educativa, realizada por quien detente una posición de autoridad, sea director, profesor, asistente de la educación u otro, así como también la ejercida por parte de un adulto de la comunidad educativa en contra de un estudiante”.



TÍTULO X: MEDIDAS Y SANCIONES DISCIPLINARIAS

El colegio Kings School de San Miguel establece el siguiente procedimiento disciplinario basado en un enfoque Formativo de la Convivencia Escolar, lo que implica comprender y relevar que se puede aprender y enseñar a convivir con los demás, a través de la propia experiencia vínculo con otras personas. Por lo que la identificación de una falta tiene como propósito atender la dificultad y prevenir conductas de mayor riesgo que interfieran en el proceso educativo de todos los estudiantes, por lo que la aplicación de los procedimientos debe regirse siempre desde un fin pedagógico, aplicando los siguientes enfoques.

Enfoque de Derecho: Los actores de la comunidad educativa son sujetos de derechos, que pueden y deben ejercerse de acuerdo a la legalidad vigente. Considera a cada sujeto como un ser humano único y valioso, con derecho no solo a la vida y a la supervivencia, sino también a desarrollar en plenitud todo su potencial. La escuela/liceo tiene el deber de resguardar los derechos y propiciar las posibilidades reales de ejercicio de ellos.

Enfoque de Género: Resguarda en todas las personas, independientemente de su identidad de género, el derecho a ser tratados con el mismo respeto y valoración, reconociendo que todas y todos tienen las mismas capacidades, derechos y responsabilidades, por lo que se debe asegurar que tengan las mismas oportunidades de aprendizaje.

Enfoque de Gestión Territorial: Visión sistémica, holística e integral de un territorio, en el cual se valora y potencia un proceso dinámico de construcción conjunta de grandes definiciones, áreas de acción, principios y políticas territoriales (regional/provincial/comunal/establecimiento educacional)

Enfoque de Gestión Institucional: Se refiere a la planificación, desarrollo y evaluación de acciones coordinadas en un plan (Plan de Gestión de la Convivencia Escolar, Plan de Mejoramiento Educativo). Los establecimientos cuentan con una serie de instrumentos de gestión. Cada uno debe ser elaborado y gestionado de manera coherente, considerando tanto los valores y propósitos compartidos por la comunidad educativa expresados en el Proyecto Educativo, como la normativa educacional que regula y orienta el quehacer escolar. Buscando fortalecer el proceso de formación integral de los/as estudiantes.

Enfoque Participativo: Proceso de cooperación mediante el cual el establecimiento y los actores de la comunidad educativa identifican, deliberan y deciden conjuntamente acerca del quehacer educativo, con metodologías y herramientas que fomenten la creación de espacios de reflexión y de diálogos colectivos.

Enfoque Inclusivo: Supone transformaciones profundas en la cultura escolar y en su quehacer pedagógico e institucional, valora y respeta a cada un/a tal y como es, reconociendo a la persona con sus características individuales sin tratar de acercarla a un modelo de ser, actuar o pensar "normalizado". Reconoce y valora la riqueza de la



diversidad asumiendo cambios estructurales en el sistema escolar que acojan la diversidad, sin pretender que sean los sujetos quienes deban “adaptarse” a un entorno que no les ofrece oportunidades reales de aprendizaje. Todas las normativas, regulaciones, protocolos, diagnósticos, planes de gestión y evaluaciones deben propiciar la apertura de la cultura escolar hacia el reconocimiento e incorporación de la diversidad como parte de los procesos déficit atencional, educativos.

Art. 1 Medidas pedagógicas a aplicar en caso de sanciones

Queda estipulado la aplicación de medidas pedagógicas reparatorias a una falta cometida y que esté dentro de las sanciones establecidas en este reglamento y tiene que estar conversada con el apoderado.

Las medidas pedagógicas tienen la funcionalidad de reparar el error bajo el concepto de ayuda a la comunidad. Estas tienen graduación igual que las sanciones por nivel. Permitir que los alumnos (as) tomen conciencia de las consecuencias de sus actos, aprendan a responsabilizarse de ellos y desarrollen compromisos genuinos de reparación del daño.

Las sanciones formativas a aplicar en el colegio son: **Servicios académicos y servicios en beneficio a la comunidad.**

Éstas serán definidas y supervisadas por Inspectoría General y Encargado Convivencia Escolar, según corresponda. **Servicios en beneficio de la comunidad:** Implica la prestación de un servicio en favor de la comunidad que ha sido dañada e igualmente debe estar relacionado con el daño causado, haciéndose cargo el estudiante de las consecuencias de sus actos a través del esfuerzo personal. Por ejemplo: limpiar o reparar algún espacio del establecimiento, patio, pasillos, su sala, mantener el jardín, hermosear o arreglar dependencias del establecimiento, etc. Estos servicios serán realizados fuera del horario de clases, por tanto los estudiantes deberán asistir en jornadas que serán establecidas por Inspectoría. Además estos servicios serán informados y autorizados por el apoderado a través de nota autorización firmada por el mismo.

- a) **Servicio pedagógico:** Contempla una acción en tiempo libre del o la estudiante que, asesorado por un docente, realiza actividades como: recolectar o elaborar material para estudiantes de cursos inferiores al suyo, ser ayudante de un profesor en la realización de una o más clases (charlas a niveles inferiores), según sus aptitudes, clasificar textos en biblioteca según su contenido, apoyar a estudiantes menores en sus tareas, Confeccionar Diario mural o afiches sobre el tema vinculado a la falta, etc.
- b) **Devolución, Reposición monetaria del elemento destruido o Reparación** del mismo para parte del estudiante, padres y/o apoderados.

Nota: De no cumplir con las sanciones formativas o autorizada por el apoderado, el establecimiento aplicará las sanciones punitivas contenidas en el Reglamento Convivencia Escolar.



Art. 2 Formas de comunicar la realización de una falta y procedimiento a aplicar.

- a) **Diálogo personal pedagógico y correctivo Conversación reflexiva con propósito formativo/ Amonestación verbal/:** Es realizada por el personal docente de aula, inspectores y paradocentes.
- b) **Diálogo grupal reflexivo y correctivo Conversación grupal reflexiva con propósito formativo/ Amonestación verbal grupo curso:** Es realizada por el personal docente de aula, inspectores y paradocentes. Debe quedar registro en observaciones generales en el libro de clases.
- c) **Amonestación escrita:** Motivada por faltas medianas que graviten en el aspecto conductual del alumnado. La aplican: Docentes, educadoras de párvulos, Inspector General, Inspectores y paradocentes. El hecho quedará registrado en la hoja de vida del estudiante y citado el apoderado para que tome conocimiento de la situación.
- d) **Citación al Apoderado:** motivada por amonestaciones escritas o por hecho que signifique falta grave. La aplica el Profesor Jefe, Profesor de Asignatura, Educadora de Párvulos, Coordinadoras (es) o Inspectoría. El apoderado toma conocimiento de la falta firmando la observación en la hoja de vida del educando comprometiéndose a trabajar en conjunto para mejorar el rendimiento y/o conducta del estudiante.
- e) **Suspensión de clases,** como *consecuencia de una falta gravísima o falta(s) graves (s) reiterada (s)*. La aplica el Director, atendiendo a los antecedentes presentados por los docentes e inspector general. Los antecedentes que deben evidenciar la aplicación de los procedimientos establecidos en los protocolos según corresponda a la falta. Se deja constancia en forma escrita en la hoja de vida del estudiante y en acta de la entrevista con el apoderado, informando sobre el procedimiento a aplicar, según protocolo. Al término de la suspensión, el estudiante se reincorpora acompañado de su apoderado, bajo firma de la medida aplicada a su pupilo.

El Director deberá iniciar un procedimiento sancionatorio en los casos en que algún miembro de la comunidad educativa incurriere en alguna conducta grave o gravísima establecida como tal en los reglamentos internos de cada establecimiento, o que afecte gravemente la convivencia escolar, conforme a lo dispuesto en la **ley N° 21.128 de Aula Segura**.

- f) **Suspensión de Ceremonia de Licenciatura:** En el nivel de 4° Medio, dado los antecedentes anteriores el establecimiento podrá **suspender licenciatura del respectivo** siempre y cuando el estudiante es un peligro real (no potencial) para la integridad física o psicológica de algún miembro de la comunidad educativa, que se deberá ser debidamente acreditado y bajo un procedimiento justo, objetivo y transparente. La aplica el Director del Establecimiento o quien la subroge. El apoderado/a deberá ser comunicado inmediatamente de esta determinación, dejando constancias en el libro de clases correspondiente y en acta de Dirección.
- g) **Carta Compromiso:** Se aplica cuando el estudiante ha cometido en forma reiterada faltas leves, o una falta grave, y que a pesar de los compromisos establecidos y del apoyo pedagógico realizado, el estudiante incumple con las normas establecidas en el reglamento interno de Convivencia. Al final de cada



semestre se analizará el cumplimiento del compromiso, con el objeto de revisar los nuevos antecedentes. De ser positiva la evaluación de los compromisos adquiridos, se levantará la medida, de lo contrario se evaluará aplicar la condicionalidad.

- h) **Carta condicional:** Se aplica cuando después de firmada la carta de compromiso, el estudiante comete nuevamente una falta o (inmediatamente si la falta es gravísima), ya que el estudiante no cumple el buen trato y falta al reglamento Interno, no efectuando el compromiso asumido por él y su apoderado, constatándose una falta Gravísima o faltas graves reiteradas y que a su vez se tengan las evidencias de que se haya agotado todo el apoyo pedagógico y conductual al estudiante. La aplica el Inspector General en conjunto con el profesor Jefe del estudiante, previo informe al Director. Se deja constancia en forma escrita en la hoja de vida del estudiante y en acta de entrevista con el apoderado, informando sobre el procedimiento a aplicar, según protocolo. Al final de cada semestre se analizará la continuidad de la condicionante de matrícula. Además se considerará como antecedente para efectos de renovación de matrícula.

PROCEDIMIENTO AULA SEGURA/ CANCELACIÓN DE MATRÍCULA/ EXPULSIÓN DE UN ESTUDIANTE

LEY AULA SEGURA N° 21.128

Teniendo presente que el H. Congreso Nacional ha dado su aprobación al siguiente Proyecto de ley:

"Artículo 1º.- Introdúcense las siguientes modificaciones en la letra d) del artículo 6º del decreto con fuerza de ley N° 2, del Ministerio de Educación, de 1998, que fija el texto refundido, coordinado y sistematizado del decreto con fuerza de ley N° 2, de 1996, sobre subvención del Estado a establecimientos educacionales: 1) En el párrafo quinto, sustitúyese la expresión "y, además,", por la voz "o"; e intercálase, a continuación de la expresión "la convivencia escolar", lo siguiente: ", conforme a lo dispuesto en esta ley".

2) Incorpórase, a continuación del párrafo quinto, el siguiente párrafo sexto, nuevo: "Siempre se entenderá que afectan gravemente la convivencia escolar los actos cometidos por cualquier miembro de la comunidad educativa, tales como profesores, padres y apoderados, alumnos, asistentes de la educación, entre otros, de un establecimiento educacional, que causen daño a la integridad física o síquica de cualquiera de los miembros de la comunidad educativa o de terceros que se encuentren en las dependencias de los establecimientos, tales como agresiones de carácter sexual, agresiones físicas que produzcan lesiones, uso, porte, posesión y tenencia de armas o artefactos incendiarios, así como también los actos que atenten contra la infraestructura esencial para la prestación del servicio educativo por parte del establecimiento."

3) Incorpórase a continuación del párrafo undécimo, que pasa a ser párrafo duodécimo, los siguientes párrafos decimotercero, decimocuarto, decimoquinto y decimosexto, nuevos:



PROCEDIMIENTO

"El director deberá iniciar un procedimiento disciplinario en los casos en que algún miembro de la comunidad educativa incurriere en alguna conducta grave o gravísima establecida como tal en los reglamentos internos de cada establecimiento, o que afecte gravemente la convivencia escolar, conforme a lo dispuesto en esta ley.

El director tendrá la facultad de suspender, como medida cautelar y mientras dure el procedimiento disciplinario, a los alumnos y miembros de la comunidad escolar que en un establecimiento educacional hubieren incurrido en alguna de las faltas graves o gravísimas establecidas como tales en los reglamentos internos de cada establecimiento, y que conlleva como sanción en los mismos, la expulsión o cancelación de la matrícula, o afecten gravemente la convivencia escolar, conforme a lo dispuesto en esta ley.

El director deberá notificar la decisión de suspender al alumno, junto a sus fundamentos, por escrito al estudiante afectado y a su madre, padre o apoderado, según corresponda.

En los procedimientos disciplinarios en los que se haya utilizado la medida cautelar de suspensión, habrá un plazo máximo de diez días hábiles para resolver, desde la respectiva notificación de la medida cautelar. En dichos procedimientos se deberán respetar los principios del debido proceso, tales como la presunción de inocencia, bilateralidad, derecho a presentar pruebas, entre otros.

Contra la resolución que imponga el procedimiento establecido en los párrafos anteriores se podrá pedir la reconsideración de la medida dentro del plazo de cinco días contado desde la respectiva notificación, ante la misma autoridad, quien resolverá previa consulta al Consejo de Profesores, el que deberá pronunciarse por escrito. La interposición de la referida reconsideración ampliará el plazo de suspensión del alumno hasta culminar su tramitación. La imposición de la medida cautelar de suspensión no podrá ser considerada como sanción cuando resuelto el procedimiento se imponga una sanción más gravosa a la misma, como son la expulsión o la cancelación de la matrícula."

4) Incorpórase a continuación del párrafo duodécimo, que pasa a ser párrafo decimoséptimo, el siguiente párrafo decimooctavo, nuevo: "El Ministerio de Educación, a través de la Secretaría Regional Ministerial respectiva, velará por la reubicación del estudiante sancionado, en establecimientos que cuenten con profesionales que presten apoyo psicosocial, y adoptará las medidas para su adecuada inserción en la comunidad escolar. Además, informará de cada procedimiento sancionatorio que derive en una expulsión, a la Defensoría de los Derechos de la Niñez, cuando se trate de menores de edad."

Artículo 2º.- Las causales que afecten gravemente la convivencia escolar previstas en el párrafo sexto, así como el procedimiento establecido en el párrafo decimocuarto, ambos de la letra d) del artículo 6º del decreto con fuerza de ley N° 2, del Ministerio de Educación, de 1998, que fija el texto refundido, coordinado y sistematizado del decreto con fuerza de ley N° 2, de 1996, sobre subvención del Estado a establecimientos educacionales, incorporados por la presente ley, serán aplicables a los establecimientos educacionales que impartan educación básica y media, regulados por el decreto con fuerza de ley N° 2, del Ministerio de Educación, promulgado el año 2009 y publicado el año 2010, que fija el texto refundido, coordinado y sistematizado de la ley N° 20.370, con las normas no derogadas del decreto con fuerza de ley N° 1, de 2005. Artículo transitorio.- Los establecimientos educacionales regidos por el decreto con fuerza de ley N° 2, del Ministerio de Educación, de 1998, que fija el texto refundido, coordinado y sistematizado del decreto con fuerza de ley N° 2, de 1996, sobre subvención del Estado a establecimientos educacionales, deberán actualizar sus reglamentos internos para adecuarlos a los



preceptos de la presente ley en un plazo de noventa días a partir de su publicación."

Procedimiento Aula Segura

Medidas disciplinarias:

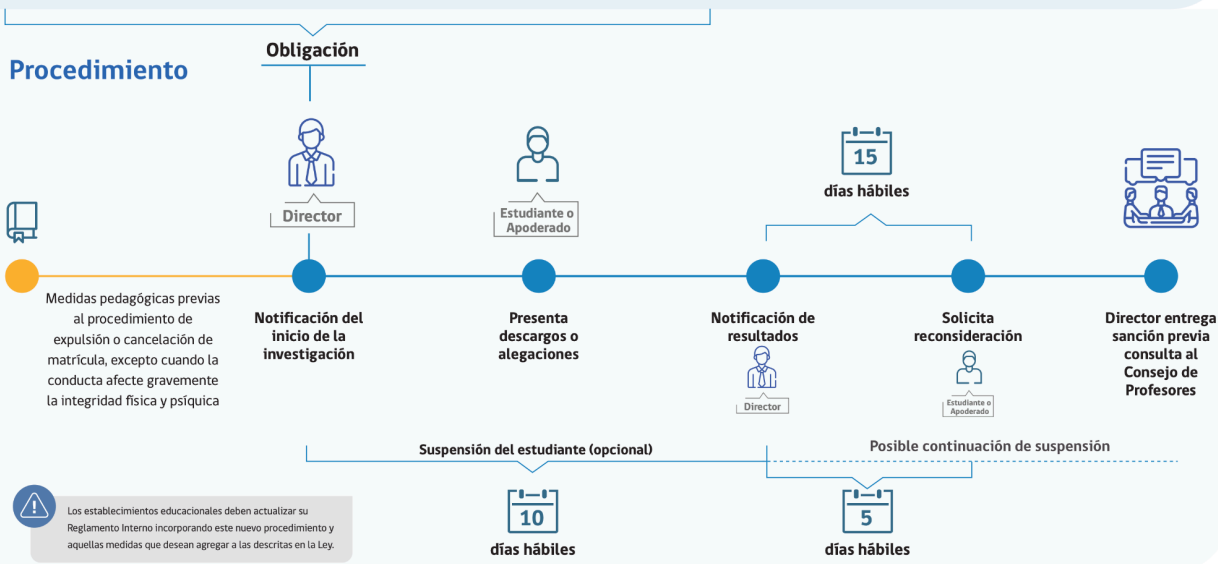
Las medidas de expulsión y cancelación de matrícula sólo podrán aplicarse cuando:

- Sus causales estén claramente descritas en el Reglamento Interno del establecimiento, o
- Afecten gravemente la Convivencia Escolar.

Siempre se entenderá que afectan gravemente la convivencia escolar los actos cometidos por cualquier miembro de la comunidad educativa, tales como profesores, padres y apoderados, alumnos, asistentes de la educación, entre otros, de un establecimiento educacional, que causen daño a la integridad física o síquica de cualquiera de los miembros de la comunidad educativa o de terceros que se encuentren en las dependencias de los establecimientos, tales como agresiones de carácter sexual, agresiones físicas que produzcan lesiones, uso, porte, posesión y tenencia de armas o artefactos incendiarios, así como también los actos que atenten contra la infraestructura esencial para la prestación del servicio educativo por parte del establecimiento.

Expulsión Cancelación

La proporcionalidad de la sanción debe reflejarse en todas aquellas conductas que el sostenedor sume o agregue a aquellas descritas en la Ley que afecten gravemente la convivencia escolar.



El Director del establecimiento una vez aplicada la expulsión o cancelación de Matrícula tendrá que informar a la Dirección Regional respectiva de la Superintendencia de Educación, dentro del plazo de cinco días hábiles a fin de que se haya cumplido el procedimiento reflejado en el reglamento interno.

Art. 3 De las circunstancias atenuantes o agravantes.

De acuerdo con la edad, el rol y la jerarquía de los involucrados, el nivel de responsabilidad variará al momento de la aplicación de la medida, una persona con jerarquía dentro del Establecimiento tendrá mayor responsabilidad al momento de valorar una falta a la normativa vigente. En orden decreciente, los adultos tienen mayor responsabilidad al valorar una falta a la normativa, seguido de adolescentes hasta llegar a niños de menor edad en el Establecimiento. En este último caso la responsabilidad formativa de los padres y apoderados se toma en consideración al valorar la falta a la normativa de convivencia escolar.

Al momento de sancionar una falta a la normativa de convivencia escolar, se tomará en cuenta:



- La conducta anterior, es decir si la falta se ha repetido antes y que tan reiterativa es.
- La motivación y los intereses que rodean la aparición de la falta. Distinguir cuando una falta cometida es en defensa propia a cuando es un ataque o consecuencia de una provocación.
- La existencia de problemas emocionales y/o psicológicos previos y las medidas tomadas para enmendar dichos problemas, vale decir, los cumplimientos de seguimientos, la presencia de derivación del estudiante, la responsabilidad del apoderado en subsanar el problema y la existencia de informes vigentes en los expedientes del estudiante.

La toma en cuenta de estos antecedentes en ningún caso hace ignorar o justificar la falta y por ende eximir de sanciones, sino más bien permite resignificar la falta de acuerdo a las circunstancias, permitiendo ponerla en contexto.

CIRCUNSTANCIAS ATENUANTES

Evaluando el contexto en que se enmarca una determinada situación de trasgresión, su gravedad podrá ser atenuada considerando los siguientes criterios o circunstancias:

- Edad, desarrollo psicoafectivo y circunstancias personales, familiares o sociales del alumno.
- Haber reconocido la falta antes de la formulación de la medida, lo que tendrá mayor valor si esto ocurre de manera espontánea.
- Haber corregido el daño o compensar el perjuicio causado, antes de que se haya determinado la medida formativa.
- Haber observado buen comportamiento anterior.
- Haber sido inducido a cometer la falta por otra persona.

CIRCUNSTANCIAS AGRAVANTES

Del mismo modo, se considerarán criterios o circunstancias para establecer si una determinada transgresión reviste un mayor grado de gravedad que el asignado al hecho o conducta en sí misma: Reiteración de una conducta negativa en particular. La recurrencia de una conducta Leve la transforma en Grave, la de una Grave la deriva en Gravísima.

- En términos generales, mal comportamiento anterior, aun cuando no esté referido a la reiteración de una conducta o transgresión específica.
- Representatividad del alumno ante la comunidad educativa.
- Haber actuado con premeditación.
- Haber aprovechado la confianza depositada en él para cometer el hecho.
- Cometer la falta para ocultar otra.
- Haber aprovechado condiciones de debilidad de otros para cometer el hecho.
- Bajo desempeño en religión
- Baja participación en actividades organizadas por el colegio, de carácter deportivo, culturales y/o religiosos.



Art. 4 Del derecho a apelación

Todo estudiante que haya sido sancionado por alguna medida, que para su entender no la considere justa, tiene derecho de presentar peticiones por escrito al Director(a) del establecimiento, el que deberá proceder en términos respetuosos. La autoridad por su parte, debe pronunciarse acerca de la petición y del derecho de apelación del alumno afectado.

Para ejercer el derecho de apelación el estudiante deberá presentar sus peticiones en un plazo no mayor a 2 días, del momento de haber sido notificado por el Director sobre las causales de la sanción, y el Director en un plazo no superior a 2 días, para pronunciarse.

SANCIONES DISCIPLINARIAS DEL ESTUDIANTE

DE LA TIPIFICACIÓN DE LAS FALTAS Y SUS SANCIONES DISCIPLINARIAS A PARTIR DE LAS NORMAS ESTABLECIDAS.

1. Normas de Interacción

Refiere a todas las normas que responden al tipo de interacción que viven los miembros de la comunidad escolar. Estas definen la conducta esperada de forma positiva, y por ende no discriminan ni vulneran los derechos de los estudiantes.

Estas normas tienen relación con el respeto en las relaciones, el buen trato entre estudiantes; y entre estudiantes y docentes / asistentes de la educación / directivos.

Ejemplo:

Mantener una actitud de buen trato con y entre cada uno de los miembros de la comunidad educativa, además de proteger los espacios físicos del colegio (y a través de cualquier medio de comunicación), mostrando respeto y aceptación hacia la diversidad de formas de ser, resguardando la integridad física y psicológica tanto de sí misma/o como de las/os demás. Mantener una actitud que favorezca el aprendizaje al interior del aula, a través del respeto, la participación y colaboración durante las clases.

2. Normas de Funcionamiento

Este apartado se refiere a todas las normas que impactan en el funcionamiento del colegio. Estas definen la conducta esperada de forma positiva, y por ende no discriminan ni vulneran los derechos de los estudiantes.

Estas normas tienen relación con el cumplimiento de horarios, la presentación personal, la seguridad escolar, el uso y mantenimiento de las instalaciones, entre otras.

Mantener una presentación personal respecto del uso del uniforme, con el fin de promover hábitos de autocuidado e higiene en los/as estudiantes, acorde a su etapa de



desarrollo según propuesta pedagógica.

Respetar el horario de ingreso y salida del establecimiento para cautelar el proceso de aprendizaje y fomentar la responsabilidad. Cumplir con la hora de ingreso a clases y a talleres, con el propósito de resguardar el clima de aula y la continuidad de los procesos de aprendizaje.

Desarrollar el uso intencionado de los artículos tecnológicos dentro del aula por el docente, como parte del proceso de enseñanza –aprendizaje.

Las conductas que afectan la convivencia escolar en la Comunidad Educativa, las sanciones y medidas por su contravención y los adultos responsables de aplicarlas, se definen en la siguiente sección del reglamento, se establece así mismo, las medidas de prevención adecuadas que deben dar cuenta de la intención formativa de las mismas. Estas normas son aplicables a todas las actividades académicas, artísticas, deportivas, sociales, científicas y protocolares en las que participen los estudiantes o miembros de la comunidad educativa, ya sea al interior del Establecimiento o en representación del mismo.

Los estudiantes que se congreguen para contravenir las normas de convivencia, independiente de si obtienen o no dicho resultado, podrán ser sancionados o aplicarles las medidas propias de la falta que hubieran cometido en caso de lograr consumir su conducta.

Las faltas se sancionarán con las medidas establecidas para el caso de contravención, en proporción a su gravedad y reiteración.

Se considera falta a toda transgresión u omisión en el cumplimiento de un compromiso libremente contraído por las partes y cuya consecuencia significaría desvirtuar el objetivo educativo de la actividad escolar. De acuerdo a su origen, magnitud o consecuencia, las faltas se clasifican en:

- a) Leve**
- b) Grave**
- c) Gravísima**

DE LAS MEDIDAS RELACIONALES, PEDAGÓGICAS O FORMATIVAS ANTE LAS FALTAS A LAS NORMAS DE CONVIVENCIA ESCOLAR.

Antes de la aplicación de una sanción o medida, es necesario conocer la versión de todos los involucrados, considerando el contexto y las circunstancias que rodearon la falta. El procedimiento sancionatorio, debe respetar el principio del debido proceso, esto es:

- Que todas las partes sean escuchadas.
- Que todos los argumentos sean considerados.
- Que se presuma la inocencia de los implicados.
- Que se reconozca derecho a apelación.

De acuerdo con la edad, el rol y la jerarquía de los involucrados, el nivel de responsabilidad variará al momento de la aplicación de la medida, una persona con jerarquía dentro del Establecimiento tendrá mayor responsabilidad al momento de



valorar una falta a la normativa vigente.

En orden decreciente, los adultos tienen mayor responsabilidad al valorarse una falta a la normativa, seguido de adolescentes hasta llegar a niños de menor edad en el Establecimiento.

En este último caso la responsabilidad formativa de los padres y apoderados se toma en consideración al valorar la falta a la normativa de convivencia escolar.

Al momento de sancionar una falta a la normativa de convivencia escolar, se tomará en cuenta:

- La conducta anterior, es decir si la falta se ha repetido antes y que tan reiterativa es.
- La motivación y los intereses que rodean la aparición de la falta. Distinguir cuando una falta cometida es en defensa propia a cuando es un ataque o consecuencia de una provocación.
- La existencia de problemas emocionales y/o psicológicos previos y las medidas tomadas para enmendar dichos problemas, vale decir, los cumplimientos de seguimientos, la presencia de derivación del estudiante, la responsabilidad del apoderado en subsanar el problema y la existencia de informes vigentes en los expedientes del estudiante.
- La toma en cuenta de estos antecedentes en ningún caso hace ignorar o justificar la falta y por ende eximir de sanciones, sino más bien permite resignificar la falta de acuerdo a las circunstancias, permitiendo ponerla en contexto.

ART. 5 SOBRE LAS FALTAS LEVES

Se entiende por falta leve, aquella que resulta de una actitud propia del niño o del adolescente que, dadas las circunstancias, dificulta el normal desarrollo de una actividad. Corresponden a aquellas actitudes y comportamientos que alteren la convivencia, pero que no involucren daño físico o psicológico a otros miembros de la comunidad.

Desde el punto de vista formativo, una falta leve, es entendida como una instancia para la reflexión, análisis y diálogo que ayude al estudiante a tomar conciencia de que las responsabilidades personales y sociales se deben cumplir, en función del respeto al bien común.

La unidad de Inspectoría General según evaluación de los antecedentes, podrá adoptar las sanciones de las faltas leves en forma conjunta con profesor jefe, inspector general o directiva.

- **Amonestación Verbal**
- **Conversación Formativa** que es un diálogo más enérgico, indicando al estudiante la inconveniencia de su conducta, esta sanción la realizan el Profesor de asignatura, El Profesor Jefe, el Encargado de Convivencia Escolar o el Directivo.
- **Amonestación escrita** en la hoja de vida del alumno del libro de clases digital /hoja vida curso de quién observó la falta, en caso de ser reiterada o mostrar rebeldía por parte de quien observó la falta.
- **Registro de Anotación Negativa.**



- **Comunicación al apoderado** vía webclass y/o correo electrónico el mismo día de ocurrida ésta, informando la falta y solicitando reforzar el cumplimiento de la norma vulnerada a cargo de quien observó la falta con copia a profesor jefe e Inspectoría general.
- **Conversación** del profesor Jefe, prof. De asignatura, inspector, encargado de convivencia escolar o Directivo con el estudiante, dejando registro en el expediente del estudiante por la atención.
- **Citación al apoderado**, El objetivo de la reunión será poner en conocimiento las observaciones, gravedad y establecer compromiso del estudiante en relación al cambio de comportamiento, lo cual deberá consignarse en el libro u hoja de registro o vida del estudiante. (registro de compromiso)
- El Profesor jefe evalúa el efecto de las medidas, si estas no fueron cumplidas o no dieron el resultado esperado informará al encargado convivencia.
- El encargado de convivencia analiza los antecedentes del caso y de ser necesario activa el protocolo adecuado.
- Compromiso Integral: Si a pesar de las medidas anteriores el alumno no adopta cambios visibles y permanentes, el profesor jefe en acuerdo con encargado de convivencia citará al apoderado para firma de compromiso Integral.

Son faltas leves todas aquellas faltas al reglamento que cumplen con las características mencionadas en el apartado precedente, dentro de las que se destacan:

- Molestar a sus compañeros provocando indisciplina grupal.
- No acatar la entrada a la sala de clases en el horario que corresponde.
- Incurrir en tres atrasos sin justificación al inicio de la jornada escolar.
- No traer tareas o materiales requeridos por el profesor para las clases o actividades escolares, o la mantención en mal estado o desorden de cuadernos al día y materiales, guías o apuntes de clases.
- Interrumpir la clase con conversaciones así también como parándose en clases.
- Desobedecer al profesor, sale de la sala de clases sin autorización.
- Llegar atrasado después de recreos y cambios de hora (se exceptúan los estudiantes con pase especial).
- Hacer mal uso de los bienes que pertenecen a la comunidad como son: luz, agua, jabón, papel, etc.
- Asistir a clases o educación física sin el uniforme escolar correspondiente, o con incorrecta presentación personal, sin un justificativo.
- Contravenir las normas relativas a la presentación personal e higiene contenidas en este reglamento, sin la debida justificación.
- Mantener encendido un teléfono celular propio o ajeno durante el desarrollo de la clase para hablar, realizar mensajería o jugar.
- Ensuciar o descuidar la limpieza del lugar de trabajo del estudiante, o de cualquier instalación del Colegio.
- Comer en clases.
- No traer los útiles esenciales de trabajo diario, solicitados para los distintos sectores.



- No guardar debida compostura durante actos cívicos, Matutina diaria y/o ceremonias.
- Conducta irrespetuosa e irreverente durante las horas dedicadas a la lectura y oración matinal, sea en la sala de clases o en cualquier lugar donde se lleven a cabo.
- Expresarse con groserías.
- Esconder las pertenencias de algún miembro de la comunidad escolar causando un perjuicio con esto.
- Propagación oral o escrita de ideas contrarias a la filosofía educacional valórica cristiana, sean éstas de carácter religioso, político- partidista o atentatorio contra la moral y las buenas costumbres.
- Practicar al interior del establecimiento juegos de azar, con retribución de material cualquiera sea su tipo: colaciones, dinero, objetos, útiles escolares, etc.
También se consideran formas de retribución: favores o penitencias practicar juegos contrarios a la filosofía cristiana que promueve el colegio.
- Dar y recibir besos, caricias y/o actitudes de carácter erótico que transgredan el decoro.

ART. 6 SOBRE LAS FALTAS GRAVES

Se entiende por **falta grave** la que resulta de una actitud negativa e intencionada frente al cumplimiento de una obligación. Se entiende por Falta grave a actitudes y comportamientos que atenten contra la integridad emocional, física y/o psíquica de otro miembro de la comunidad escolar y el bien común; así como acciones deshonestas y/o disruptivas, que alteren el normal proceso de aprendizaje y la convivencia escolar. También serán consideradas como graves la reiteración de faltas leves.

Desde el punto de vista formativo, una falta grave es vista como una instancia para que el estudiante asuma una responsabilidad de reparación y de crecimiento personal y social, frente a la comunidad y a sí mismo. Ante una falta grave, es indispensable contar con el compromiso y la colaboración del apoderado titular (padre, madre o adulto Responsable), para que el estudiante cumpla con la sanción estipulada.

La sanción para la falta grave relacionada con hostigamiento escolar, acoso, matonaje o bullying y ciberacoso, debe tenerse en consideración con la aplicación de las medidas diseñadas para esta falta que se incluyen en el protocolo de actuación, ante denuncias de Bullying, en artículos precedentes.

Si una vez aplicada la medida, el estudiante acosador reitera su conducta con la misma víctima o con otro, su sanción pasa inmediatamente a considerarse como falta gravísima.

Se considerarán faltas graves:

- Reincidencias en faltas leves, en más de tres (3) ocasiones, eso demuestra que no existe ánimo evidente de modificar positivamente la conducta.
- Interrumpir al profesor en clases sin motivos justificados u otras situaciones equivalentes de perturbación de la tranquilidad del salón o aula de clases (gritos, conducta tumultuosa u ofensiva, amenazas, desafíos o provocaciones, pataletas,



etc.)

- Falta de honradez en su trabajo escolar, al presentar como propio el trabajo de otra persona copiar, permitir o respaldar la copia en pruebas escritas u orales, sustracción o cambio de pruebas, fotografiar y transmitir pruebas a través de celulares.
- Emplear lenguaje grosero, provocativo y/o indecoroso en el trato con los compañeros(as) y con el resto de la comunidad.
- Fumar dentro del colegio, o fuera de éste portando el uniforme oficial o buzo.
- Abandonar el Colegio sin la debida autorización, o ausentarse de clases estando en el Colegio, fugándose de las aulas, recinto deportivo u otro lugar donde se desarrollen actividades curriculares y/o extracurriculares (fuga interna).
- Falsificar firma del apoderado.
- Tener más de quince atrasos.
- Daños voluntarios hechos a las instalaciones, materiales y/o infraestructura del colegio.
- Faltas de respeto, trato despectivo a cualquier miembro de la comunidad educativa.
- Portar cortaplumas u otros elementos cortantes no solicitados, que signifiquen un peligro para la integridad física de las personas.
- Agresiones físicas, participar de peleas dentro del Establecimiento o fuera de éste portando el uniforme o buzo del colegio.
- Traer, reproducir y/o traspasar en el colegio material pornográfico.
- Actos de Hostigamiento Escolar, acoso, matonaje o Bullying, ello incluye CyberBullying.
- Hacer uso de un lenguaje agresivo, discriminador, grosero o soez al referirse a las creencias religiosas, culturales, étnicas, valóricas, de orientación sexual, trato a la mujer, condición socioeconómica, y de símbolos de significado de otros miembros de la comunidad escolar.

Para el Procedimiento y sanción a falta grave, el estudiante deberá exponer voluntariamente los motivos que lo llevaron a un actuar inadecuadamente en un clima de diálogo sereno con el Profesor, Inspector General y/o Encargado de Convivencia Escolar, dejando registro de su reflexión y compromisos propuesto, lo cual se considerará una atenuante (reconocer la falta), en caso de apelación.

Las sanciones para las faltas graves son por graduación ordenadas de menor a mayor, la cual será proporcional a la edad de desarrollo del estudiante (a) y al grado que ésta amerita. La unidad de Inspectoría General según evaluación de los antecedentes, podrá adoptar en forma conjunta.

- Registro escrito en la hoja de vida en libro digital por parte de quien observó la Falta (requisita objetos en caso que corresponda) e informa a profesor jefe, Encargado de convivencia y/o inspector General.
- El encargado de convivencia analiza los antecedentes del caso y de ser necesario activa el protocolo correspondiente y realiza una declaración escrita.
- Comunicación vía telefónica y correo electrónico al apoderado.
- Citación al apoderado del estudiante que incurrió en la falta.
- Derivación externa para iniciar seguimiento con especialista si así lo amerita.



- Elaboración de un compromiso de mejora conductual, firmado por el estudiante y su apoderado, el que será evaluado con regularidad.
- Si el alumno no cambia su actitud, reincide en la transgresión o agrava la falta, el inspector/a general citará al consejo disciplinario.
- Suspensión de clases de uno a tres días, prorrogables hasta por cinco días más (hábiles). Previa revisión de antecedentes previos y la naturaleza de la falta
- Condicionalidad de matrícula.

ART. 7 SOBRE LAS FALTAS GRAVÍSIMAS

Se entiende por **falta gravísima** la que resulta de la provocación intencionada de un hecho con daño físico o moral sobre sí mismo, sobre otra persona o sobre sus bienes, comprometiendo la disciplina y los valores inculcados al educando, la que resulta de hechos que repercuten negativamente en la persona de su autor, en otras personas, en la disciplina y moral del Establecimiento, exponiendo a su autor a medidas extremas y también a que se le apliquen sanciones por parte de autoridad ajena al ámbito escolar. **Corresponden a actitudes y comportamientos que atenten contra la integridad física y psicológica de otros miembros de la comunidad educativa y agresiones ambas en donde exista reiteración de la conducta, también aquellas que perjudiquen la normalidad del proceso educativo del establecimiento y las conductas tipificadas como delito. También serán consideradas como gravísimas la reiteración de faltas graves.**

“Siempre se entenderá que afectan gravemente la convivencia escolar los actos cometidos por cualquier miembro de la comunidad educativa, tales como profesores, padres y apoderados, alumnos, asistentes de la educación, entre otros, de un establecimiento educacional, que causen daño a la integridad física o síquica de cualquiera de los miembros de la comunidad educativa o de terceros que se encuentren en las dependencias de los establecimientos, tales como agresiones de carácter sexual, agresiones físicas que produzcan lesiones, uso, porte, posesión y tenencia de armas o artefactos incendiarios, así como también los actos que atenten contra la infraestructura esencial para la prestación del servicio educativo por parte del establecimiento”

Desde el punto de vista formativo, una falta gravísima, es entendida como una voz de alerta, frente a determinados comportamientos que están poniendo en serio riesgo, tanto la integridad de la comunidad educativa como la permanencia del estudiante dentro de la comunidad. Además son todas las acciones, involuntarias o premeditadas, que transgreden la normativa legal y/o constitucional, las que constituyen delitos. Por ejemplo:

- Cometer hechos constitutivos de ilícitos, entendido como toda acción u omisión voluntaria que penalice la ley.
- Sustraer objetos en el colegio o en actividades (robo-hurto), así como la apropiación de un bien por hallazgo, sin devolverlo al dueño o a la Inspectoría (hurto por hallazgo).
- Proferir insultos, gestos groseros, agresiones físicas a Docentes, Directivos o Asistentes de la Educación.
- Difundir por internet imágenes, sonido o contenido informativo, en situaciones que



vulneran su intimidad o que atentan contra su dignidad o seguridad personal

- Amedrentar, amenazar, chantajear, insultar y mofarse de las características físicas de un miembro de la comunidad escolar.
- Realizar cualquier conducta agresiva, que involucre descontrol total y que produzca en cualquier miembro de la comunidad un temor por su integridad física y psicológica.
- Arrojar objetos que pudieran provocar una lesión de gravedad a cualquier integrante de la comunidad escolar.
- Mantener una reiterativa actitud y comportamiento discriminador, apartando del vínculo social a una persona por su condición social, situación socioeconómica, creencias religiosas, pensamiento político y filosófico, ascendencia étnica, nombre, nacionalidad, orientación sexual, capacidades diferentes, defectos físicos o cualquier otra circunstancia.
- Cualquier acto que indique deshonestidad, fraude o engaño deliberado, incluyendo falsificación de firmas, revestirá de especial gravedad la falsificación de firmas de algún funcionario del Establecimiento, borrar, colocar o alterar calificaciones u otros documentos oficiales y/o público.
- Asistir al Establecimiento en estado de intemperancia o en manifiesto estado de ingesta de drogas, o con hálito alcohólico o portando algún tipo de droga.
- Portar, consumir y/o comercializar cigarrillos, alcohol, droga en cualquiera de sus formas, en la U.E., en su entorno y en toda actividad extraescolar recreativa, tanto dentro como fuera del establecimiento.
- Mantener Relaciones coitales dentro de las dependencias del establecimiento.
- Uso de las redes sociales en desmedro y/o menoscabo de la imagen del colegio, o de algún miembro de la comunidad educativa, mediante vídeos, fotografías o comentarios que dañen algún miembro de la comunidad educativa. (Cyberbullying)
- Fotografiar y/o filmar videos que implícita o explícitamente atenten en contra de los valores institucionales (lenguaje verbal y/o corporal obsceno).
- Fotografiar y/o filmar sin autorización a un miembro de la comunidad educativa.
- Dar mal uso de la marca registrada del establecimiento, tanto de uniforme, como de la insignia y el nombre del Establecimiento.

Respecto a las sanciones a faltas gravísimas, el colegio podrá adoptar en forma conjunta alguna de las siguientes sanciones:

- Registro escrito en la hoja de vida en libro digital de parte de quien observó la Falta (requisita objetos en caso que corresponda) e informa a profesor jefe, inspectoría General y/o Encargado de Convivencia via mail o personalmente.
- Obligación de denunciar: En caso de constituirse un delito se debe informar al director/a de manera inmediata, quien instruye la denuncia respectiva.
- Profesor(a) Jefe cita apoderado y alumno a entrevista, en esta instancia se informa la constitución del consejo disciplinario para estudio de las sanciones o las medidas adoptadas.
- El inspector/a general cita al consejo disciplinario
- Suspensión inmediata de clases de uno a cinco días.
- Condicionalidad de matrícula.
- No renovación de matrícula para el año escolar siguiente.



- Expulsión del Establecimiento según protocolo.

TÍTULO VIII: PROCEDIMIENTO DE RESOLUCIÓN DE CONFLICTO CON ENFOQUE DE DERECHOS

Los Conflictos de Convivencia son situaciones de conflicto que transgreden normas de funcionamiento e interacción que no constituyen vulneración de derechos. Para los Conflictos de Convivencia y Conflictos que son Vulneraciones de Derecho No constitutivos de delito, el método o procedimiento de abordaje que implementará el establecimiento es el "Procedimiento de Resolución Pedagógica del Conflicto con Enfoque de Derechos", para todo tipo de falta (leve, grave, gravísima) presentes en este Manual de Convivencia Escolar. Este procedimiento es implementado en conjunto con la niña/o, adolescente o adulto responsable que cometió la transgresión a una norma, y contempla un análisis situacional del conflicto, con los siguientes hitos: Análisis de las Causas del Conflicto. ¿Qué ocurrió? ¿Cuáles son las causas del conflicto? Análisis de los Garantes Involucrados (Garantes principales: Adultos del Colegio, Sostenedor; Garantes interrelacionales: Madre, Padre y Apoderado). ¿Qué garante realizó alguna falta por acción o por omisión respecto del conflicto?

Realizar la construcción y el consenso en conjunto de las medidas de responsabilización para los involucrados (niños, adolescentes y/o Garante), determinando un acuerdo de monitoreo para su cumplimiento.

El conflicto es constructivo cuando

- Favorece la clarificación y resolución de problemas.
- Hace partícipes a los implicados en la resolución de los mismos.
- Posibilita una comunicación más auténtica.
- Ayuda a liberar emociones, estrés y ansiedad.
- Fomenta la cooperación entre la gente al conocerse mejor.
- Permite la solución de un problema latente.
- Ayuda a los individuos a desarrollar nuevos entendimientos y destrezas.

Técnicas para resolver de manera pacífica los conflictos en nuestra institución educativa.

La negociación es un proceso en que dos o más personas se comunican directamente mostrando voluntad para dialogar y apertura para escucharse, confiando que construirán un acuerdo que satisfaga a ambas partes en igualdad de condiciones y oportunidades, sin presiones. En este proceso, no solo se expresan los hechos que desencadenaron el conflicto, también las emociones y sentimientos que la situación genera en los involucrados. Para que sea posible, las personas o los grupos que están en conflicto deben creer que es viable negociar, estar convencidos que están en



condiciones de hacerlo, y que el momento es oportuno. Una vez acordado esto, se llevarán a cabo los siguientes pasos:

Paso 1 Relato de la situación de conflicto / Diálogo

Se invita a los involucrados voluntariamente expresen su punto de vista evitando descalificar a la otra parte y siendo lo más objetivos posible. Señalarán los hechos y se harán preguntas aclaratorias entre sí. Manifestarán sus emociones, percepciones y sentimientos ante el hecho conflictivo. Más que calificar al otro por algo que no les complace, es importante que en esta etapa hablen de sí mismos, de la dificultad que sienten frente a la situación.

Paso 2 Identificando el problema y los intereses

Ambas partes involucradas deben buscar generar empatía con el otro, es decir, tratar de "ponerse en los zapatos del otro" y expresar todas las ideas que se les ocurra para resolver esta situación que los separa, teniendo en cuenta los intereses y necesidades el uno del otro. La creatividad juega un papel muy importante en este momento. Las posibles soluciones son opciones potenciales para resolver el conflicto.

Paso 3. Buscando soluciones

Ambas partes involucradas deben buscar generar empatía con el otro, es decir, tratar de "ponerse en los zapatos del otro" y expresar todas las ideas que se les ocurra para resolver esta situación que los separa, teniendo en cuenta los intereses y necesidades el uno del otro. La creatividad juega un papel muy importante en este momento. Las posibles soluciones son opciones potenciales para resolver el conflicto.

Paso 4. El acuerdo

Los involucrados evaluarán las ideas mencionadas y construirán en base a ellas una que sea real, viable, beneficiosa para ambos y resuelva la situación conflictiva. Se sugiere que el acuerdo sea claro, preciso y, de ser posible, se exprese por escrito, señalando quién hace qué, cómo, cuándo y dónde. La negociación entre los miembros de una comunidad

educativa se da entre estudiantes, docentes y estudiantes, administrativos y docentes, grupos de docentes entre sí, entre niveles, entre la escuela y los padres de familia, etc. Para que sea posible la negociación es importante que exista una simetría de poder, de manera que las partes involucradas sientan que participan del proceso en igualdad de condiciones y oportunidades.

Es probable que la negociación sea exitosa solo si:

- a. los involucrados están dispuestos a dialogar entre sí.
- b. ambas partes se necesitan de alguna manera para satisfacer sus intereses.
- c. ambos pueden tomar decisiones.
- d. el tema es negociable (los maltratos o delitos no son negociables pues requieren una sanción, tal es el caso por ejemplo del abuso sexual).
- e. El contexto favorece el acuerdo (el clima institucional, la calidad de la relación entre los miembros de la comunidad educativa, las normas, etc.).



La mediación

La mediación, conocida también como la negociación asistida, es una estrategia que favorece respuestas no violentas a los conflictos entre personas, promoviendo el desarrollo de la capacidad de escucha, la tolerancia y la empatía. La mediación se implementa bajo los mismos principios que la negociación. Cuando dos o más personas involucradas en una situación conflictiva consideran que no pueden resolver su conflicto cara a cara, buscan la ayuda de un tercero, ajeno al conflicto, para que las ayude a encontrar una solución.

En una institución educativa, la mediación es un mecanismo que permite que las personas en conflicto –sean estudiantes, docentes u otros– expongan la situación a un tercero que viene a ser el mediador. Este, a través de la aplicación de técnicas y herramientas, facilita la comunicación entre ellas, ayudándoles a llegar a un acuerdo, respetando su voluntad y autonomía.

En un conflicto entre estudiantes, el tutor o la tutora puede ejercer el rol de mediador.

En este caso, buscarán que los estudiantes lleguen a un acuerdo y se esfuercen por preservar la relación entre ellos. En este proceso el mediador no solo explorará los hechos que dieron origen al conflicto, sino también las emociones y sentimientos que cada estudiante tiene respecto al conflicto.

Principios de la mediación

Para garantizar que este proceso cumpla sus objetivos se han de respetar los siguientes principios:

- **Confidencialidad:** La persona mediadora se compromete ante las personas a las que ayuda a guardar confidencialidad sobre el contenido de las conversaciones.
- **Intimidad:** Los protagonistas del conflicto no serán forzados a hablar de lo que consideren parte de su intimidad. Si bien, se comprometen a ser sinceros y responder con honestidad a las preguntas de su interlocutor.
- **Libertad de expresión:** Los protagonistas se comprometen a expresarse con libertad [...] Todo puede ser expresado verbalmente y todo debe ser expresado desde la propia autoría verbal: yo siento, yo creo o yo supuse; pero nunca: tu piensas, tu sientes o tú crees.
- **Imparcialidad:** La persona mediadora se compromete a no tomar partido por ninguna de las partes en conflicto, aunque si observara que más que de un conflicto se trata de un problema de malos tratos, acoso, amenaza, persecución, o cualquier tipo de violencia interpersonal, debe tener la libertad de poner en conocimiento de los responsables del programa la naturaleza del supuesto conflicto, por si fuera necesario abandonar la mediación y proponer otra estrategia de intervención.
- **Compromiso de diálogo:** Los protagonistas se comprometen a hablar de sus dificultades y conflictos en las sesiones de trabajo, asumiendo que la oferta de ayuda es limitada en el tiempo y que es su responsabilidad intentar, cada uno por separado, aportar sus esfuerzos para resolver la situación.
- **Voluntariedad de las partes:** La mediación es un proceso al que las partes deben acudir porque quieren, libremente, sin coacciones. Si no conocen que pueden dirimir sus disputas, mediante la mediación se les puede informar de lo



que es; pero desvirtuaríamos el proceso si coaccionamos a las partes para que lo adopten como forma de resolución de conflictos. No se puede establecer un proceso de comunicación entre las partes si ellas no quieren.

- **Seguridad:** La persona mediadora ha de garantizar que las partes se expresen libremente, pero en una atmósfera de seguridad, es decir, que ninguna de las partes va a tratar irrespetuosamente a la otra. Si esto sucediese la persona mediadora ha de reconducir el proceso y recordarles a las partes que los insultos, vejaciones o similares, no están permitidas.
- **Salud mental y equilibrio emocional** para realizar el esfuerzo de participar en el proceso.
- **Participación directa de las personas en conflicto** y no delegación en otras, porque pasaría a ser un proceso de negociación.
- **Legalidad:** Los acuerdos alcanzados en un proceso de mediación han de atenerse a la legalidad vigente. En el caso de la mediación escolar no se puede llegar a un acuerdo que vulnere las disposiciones legales por las que se rigen los centros de educación.
- **Simetría de poder entre las partes:** Si existe una desigualdad de poder grande no es posible realizar un proceso de mediación, porque la parte que detente menos poder no podrá expresarse libremente. Es necesaria una equidad o igualdad de poder para que el proceso comunicativo en condiciones de libertad pueda llevarse a cabo. En el caso de la mediación escolar no es posible llevarla a cabo cuando estamos ante un caso de un agresor y una víctima de maltrato entre compañeros, será necesario previamente otro tipo de tratamiento.

Fase y procedimiento de la mediación

La mediación al poseer un enfoque formativo contiene en sí misma una dimensión preventiva, expresada en el desarrollo de conocimientos, habilidades y actitudes que permiten formar personas autónomas, capaces de tomar decisiones personales y de anticipar situaciones que amenacen o alteren la convivencia.

Paso 1: Pre mediación o encuentros personales: Es el primer encuentro por separado de los protagonistas del conflicto con el mediador. Se pretende que cada parte implicada en el conflicto exponga sus expectativas y temores.

Para lo anterior, el mediador acoge a las partes en conflicto por separado y escucha la versión de los hechos. Junto a esto se explica el proceso al que están siendo convocados y el mediador autoevalúa si las partes se encuentran en condiciones de poder comenzar un diálogo.

Actuación de los mediadores:

- Presentaciones.
- Hablar con las partes por separado para que nos cuenten su versión (ventilar el conflicto).
- Explicarles el proceso: reglas y compromisos.
- Importancia de su colaboración

Determinar si:

- La mediación es apropiada para el caso.
- Son necesarias otras actuaciones previas a la mediación: nuevas entrevistas individuales, hablar con personas relacionadas con el conflicto, etc.
- Las partes están dispuestas a llegar a la mediación.
- El espacio y el tiempo son los más favorables a la mediación.



- La elección por las partes de los mediadores es la adecuada.
- Es necesario comentar algunas técnicas como: mensajes en primera persona, parafraseo, etc.

Paso 2: Encuadre o presentación y reglas del juego: En esta fase, los protagonistas del conflicto se encuentran junto con el mediador. Se indica qué se va a realizar, dónde y cuándo, se especifican horarios, se dice que se tomarán notas y se firmarán acuerdos de cada sesión, se indica el trato que se debe tener (respeto mutuo), etc. Se exponen y se aceptan las reglas de la mediación.

Actuación de los mediadores:

- Presentaciones personales.
- Explicar brevemente cómo va a ser el proceso: Objetivos, expectativas, papel de los mediadores.
- Recordar la importancia de la confidencialidad y de su colaboración, siendo honestos y sinceros.
- Aceptar unas normas básicas: No interrumpirse, no utilizar un lenguaje ofensivo, no descalificar al otro, postura corporal. Etc.

Tener previsto:

- Espacio. Tiempo. Papel para notas. Coordinación entre mediadores.

Paso 3: Cuéntame y te escucho: Este paso tiene como objetivo que las partes involucradas puedan exponer su versión del conflicto y expresar sus sentimientos, desahogarse y sentirse escuchados hablando en primera persona. Yo...

Lo que interesa aquí es comprender qué ha pasado. Cada protagonista cuenta su versión de los hechos por turnos.

Actuación de los mediadores:

- Crear un ambiente positivo y controlar el intercambio de mensajes.
- Generar pensamiento sobre el conflicto: Objetivos personales en el conflicto y otras formas de alcanzarlos, sentimientos personales y de la otra parte.
- Explorar con preguntas y parafraseo el verdadero problema, no el detalle.
- Animar a que cuenten más, a que se desahoguen, evitando la sensación de interrogatorio.
- Escuchar atentamente las preocupaciones y sentimientos de cada parte, utilizando técnicas como las de: mostrar interés, clarificar, parafrasear, reflejar el sentimiento, resumir, etc.
- Ayudar a poner sobre la mesa los temas importantes del conflicto.
- No valorar, ni aconsejar, ni definir qué es verdad o mentira, ni lo que es justo o injusto.
- Prestar atención tanto a los aspectos del contenido en sí del conflicto como a la relación entre partes.
- Apoyar el diálogo entre las partes. Reconocer sentimientos y respetar silencios.

Paso 4: Aclarar el problema: Este paso busca identificar en qué consiste el conflicto, y consensuar los aspectos más importantes a resolver para los involucrados. Hay que situarse y hacerse una idea más objetiva, más amplia y más compartida del conflicto.

Los participantes deben asumir que se comparte un problema y que se debe abordar conjuntamente.

Se sugiere trabajar inicialmente con los temas comunes y que vislumbren un más fácil arreglo, explorando y dirigiendo el diálogo respecto a los intereses expuestos en la fase anterior.



Actuación de los mediadores:

- Asegurar la conformidad de las partes sobre los temas a tratar para avanzar hacia una solución o transformación positiva del conflicto.
- Conseguir una versión consensuada del conflicto.
- Concretar los puntos que pueden desbloquear el conflicto y avanzar hacia un entendimiento y acuerdo.
- Tratar primero los temas comunes y de más fácil arreglo, pues crea confianza y mantiene el interés.
- Explorar los intereses subyacentes a las posiciones y dirigir el diálogo en términos de intereses.

Paso 5: Proponer soluciones: Buscar alternativas para satisfacer los intereses y necesidades de ambas partes.

El objetivo de este paso se centra en abordar cada tema de los seleccionados como prioritarios para la resolución del conflicto, y buscar a través del diálogo posibles vías de arreglo.

Una vez ya escuchadas las versiones y posiciones del conflicto, las partes deben emprender la tarea de pensar y proponer una o varias soluciones posibles.

Quien asume el rol de mediación debe ayudar a que las soluciones propuestas sean concretas, viables de asumir y que estén en directa relación con el conflicto.

El mediador puede proponer una "lluvia de ideas", para posteriormente elegir la más adecuada.

Para finalizar este paso, el mediador/a deberá solicitar a las partes involucradas su conformidad o no con las soluciones propuestas.

Actuación de los mediadores:

- Facilitar la espontaneidad y creatividad en la búsqueda de ideas o soluciones (Lluvia de ideas).
- Explorar lo que cada parte está dispuesta a hacer y le pide a la otra parte.
- Resaltar los comentarios positivos de una parte sobre la otra.
- Pedirles que valoren cada una de las posibles soluciones.
- Solicitar su conformidad o no con las distintas propuestas.

Paso 6: Llegar a un acuerdo: Este último paso se dirige a evaluar las propuestas emergentes del paso anterior, junto a las ventajas y desventajas de cada uno de ellos, y así llegar a un acuerdo.

Se deben valorar las propuestas realizadas hasta llegar a un acuerdo.

Estas conclusiones deben registrarse, poner tiempos de cumplimiento, y firmarse por las dos partes y mediador.

Actuación de los mediadores:

- Ayudar a las partes a definir claramente el acuerdo.
- Tener en cuenta las características que deben cumplir los acuerdos de las partes:
 - Equilibrado
 - Realista-Posible
 - Específico y concreto
 - Claro y simple
 - Aceptable por las partes
 - Evaluable



- Que mantenga expectativas de mejora de la relación.
- Redactado por escrito. Así se evita el olvido y las malinterpretaciones y se facilita el seguimiento.
- Felicitar a las partes por su colaboración.
- Hacer copias del acuerdo para cada parte y archivar el original.

Paso 7: Seguimiento: Se debe citar a las partes a una reunión formal agendada para conversar cómo les ha ido con las resoluciones tomadas, si hay algún problema o si estas se cumplieron.

Todas las sesiones de la mediación se registran en un acta con fecha, tema, nombres de los participantes, breve descripción de los temas tratados, conclusiones y acuerdos, y se firman siempre por ambas partes.

El perfil del mediador

Las cualidades que debe reunir un mediador para ejercer su labor de manera idónea son:

- ser neutral e imparcial. No tener interés en favorecer a uno o a otro.
- inspirar confianza y respeto.
- ser empático.
- ser respetuoso y cuidadoso, evitando emitir juicios de valor.
- actuar bajo criterios de equidad y responsabilidad.

Rol del mediador

El rol del mediador es guiar el proceso con la finalidad de que los involucrados en el conflicto construyan la solución de manera conjunta. Los involucrados son los que toman la decisión respecto a qué harán para solucionar su situación.

Entre las funciones del mediador podemos señalar:

- Generar espacios de diálogo.
- Facilitar la comunicación entre los actores involucrados.
- Ayudar a las partes afectadas a que se comuniquen de manera eficaz y eficiente.
- Ayudar a los involucrados a identificar sus intereses y satisfacerlos.
- Generar clima de confianza entre las personas o grupos respecto al proceso.
- Motivar a ambas partes involucradas en el conflicto para llegar a acuerdos.

La meta del mediador es ayudar a las personas o los grupos en conflicto a encontrar una solución:

- Promueve el diálogo entre los protagonistas del conflicto
- Escucha activamente
- Formula preguntas abiertas
- Muestra empatía
- No emite juicios ni opiniones
- Trata con respeto
- Guarda confidencialidad
- Transmite confianza
- Se mantiene imparcial
- Es prudente y discreto



TÍTULO IX: MEDIDAS PEDAGÓGICAS PARA REFORZAR LOS OBJETIVOS ACTITUDINALES Y SELLOS INSTITUCIONALES

ESTRATEGIAS DE ESTÍMULO Y REFUERZO

Nuestro Proyecto Educativo, visualiza y se propone como misión, ser una comunidad educacional innovadora, que busca la excelencia académica dando especial cuidado al aprendizaje del inglés como segunda lengua, al cultivo de las artes musicales y al deporte. Formadora de niños, niñas y adolescentes desde una perspectiva cristiana e inclusiva, la que sea visualizada en su amor a Dios, a sus semejantes en su vida diaria y el respeto por la Diversidad.

Por estos motivos, se estimulará y reforzará la adquisición de estas habilidades y actitudes en todos los niveles, durante el año escolar a través de diferentes estrategias que permitan destacar a aquellos estudiantes y/o apoderados, que durante el periodo escolar, demuestren alcanzar el nivel de excelencia en cada uno de los elementos esenciales de nuestro proyecto.

Del Carácter del Reforzamiento Positivo

Los estudiantes serán estimulados a mantener una conducta responsable acorde a la normativa del establecimiento, como también al cumplimiento e iniciativa de los quehaceres escolares

El reforzamiento positivo será una tarea compartida de todos los actores de la comunidad educativa.

- El o la profesora, inspector, encargado de convivencia o Directivo registrará las conductas positivas de los estudiantes en su Hoja de Vida del Libro de Clases.
- El profesor deberá felicitar en presencia de los compañeros de curso al estudiante, estimulando el refuerzo positivo por parte de los compañeros.
- El profesor jefe enviará una felicitación escrita al apoderado, en la agenda escolar luego de tres anotaciones positivas, registrándose a su vez en el libro de clases.
- La Dirección o Encargado de Convivencia Escolar hará llegar una carta de felicitaciones al estudiante y su apoderado que mantiene una conducta destacada, así también un buen rendimiento académico, al finalizar cada semestre.
- Al finalizar cada semestre se completará el informe de personalidad que contenga el registro de observaciones positivas y de estímulo por parte del profesor jefe.
- Durante el año escolar se destacarán a los estudiantes por demostrar conductas positivas referidas a: Apoyo a la inclusión, mejor compañero, destacado por Talento artístico y Deportivo, rendimiento escolar, esfuerzo y superación, asistencia a clases, entre otros.



Reconocimiento y Premiación

Los estudiantes u otros miembros de la comunidad educativa, que demuestren un nivel destacado en cada categoría, según corresponda, **recibirán al término del año escolar una medalla y serán merecedores de pertenecer al cuadro de honor de nuestro colegio.**

La asignación de la premiación estará a cargo de Dirección, Equipo de Convivencia Escolar, Inspectoría, Utp, Docentes y/u otros estamentos de la Comunidad Educativa, (Centro de Padres, Centro de Alumnos, etc) que de acuerdo a los indicadores establecidos para cada categoría, señalarán el nombre de los estudiantes u otro miembro de la comunidad a destacar en el cuadro de Honor del Colegio.

CATEGORÍAS

Excelencia alumno integral King's School: El consejo de profesores, revisará los antecedentes de o los alumnos candidatos, quienes de acuerdo a los indicadores establecidos puedan ser merecedores de esta premiación, los cuales deberán reflejar los sellos institucionales de nuestro establecimiento.

Excelencia por sello valores cristianos: El profesor (a) de religión en conjunto con el capellán y consultando a los profesores jefes, asignan al alumno que por curso presenta valores cristianos durante el semestre o año académico.

Excelencia por sello de la inclusión: Los alumnos de cada curso, por votación asignan a un compañero o compañera, la medalla correspondiente a esta categoría, según estos indicadores:

- Tener un trato respetuoso con sus compañeros, profesores y demás miembros de la comunidad educativa.
- Resolver sus conflictos principalmente a través del diálogo y empatía, sin incurrir en descalificaciones ni agresiones verbales, físicas y/o psicológicas.
- Ayudar a sus compañeros a resolver sus conflictos y diferencias a través de una actitud mediadora, promoviendo el diálogo y el buen trato.
- Tener la capacidad de ser una persona inclusiva.

Excelencia Idioma Inglés: El o la profesora de la asignatura de inglés, asignará esta categoría a un alumno por curso.

Excelencia Rendimiento Escolar: Se asignará según el promedio anual de notas, ordenando en forma decreciente los promedios, considerando las centésimas en caso de coincidencia, se premiará solo a tres alumnos por curso.

Excelencia Área Científica, Excelencia Área Artística, Excelencia Área Humanista y Excelencia Actividad Física y Salud: Se asignará por para cada nivel de enseñanza, (Prebásica, Básica y Media) a tres alumnos para cada categoría con indicadores de evaluación para la asignación.

Excelencia Responsabilidad por Asistencia: El alumno que presente un cien por ciento de asistencia a clases, será merecedor del premio, en caso de existir dos o más alumnos con este porcentaje, se revisarán los antecedentes de atraso y retiro anticipado de la jornada, otorgándole el premio a quien tenga menor cantidad de registros de atraso o retiros.

Excelencia Responsabilidad Asistencia por Curso: El curso que presente el mayor porcentaje de asistencia al término de cada semestre, será merecedor de un premio



grupal, el cual será determinado por Dirección. El grupo curso que presente un porcentaje anual de asistencia igual o superior al 98% , será merecedor de un premio especial, el cual será determinado por Dirección.

Si un alumno logra alcanzar la excelencia en dos o más categorías, deberá recibir todas las medallas que le correspondan por mérito.

Para todos los casos de premiación se va a considerar lo siguiente:

- La hoja de vida del estudiante.
- Porcentaje de asistencia mayor al 85% para recibir el premio.
- Que los alumnos presenten los valores que el colegio enseña a través de su proyecto educativo.
- Cuando sea por medio de votación se respete a la mayoría, por lo tanto se debe respetar el concepto 50% más uno para elegir, siempre que se cumpla con los puntos an



TÍTULO X: ANEXO PROTOCOLOS EDUCACIÓN BÁSICA Y MEDIA.

ART. 1º PROTOCOLO DE ACTUACIÓN FRENTE LA DETECCIÓN DE SITUACIONES DE VULNERACIÓN DE DERECHOS DE LOS ESTUDIANTES

(Legalidades y definiciones [Pág. 38-42](#) del presente reglamento)

Objetivos

Los objetivos del presente protocolo son:

- Contar con criterios unificados y claros en relación con los procedimientos por realizar ante casos de sospechas de vulneración de derechos, entendiéndose maltrato y abuso sexual infantil, en los párvulos, que se presenten tanto a nivel interno y externo de nuestra institución.
- Establecer el rol que cada uno de los miembros de nuestra comunidad educativa tiene en la prevención del maltrato infantil y detección de las sospechas de vulneración de derechos.

Introducción

De acuerdo a la Ley de Menores, N°16.618, podemos definir el maltrato infantil como: "Una acción u omisión que produzca menoscabo en la salud física o psíquica de los menores". Todos los tipos de maltratos constituyen una vulneración a los derechos del niño, los cuales están consagrados como Ley desde el año 1990 en Chile, a través de la ratificación de la Convención Internacional de los Derechos del Niño.

El colegio Kings School San Miguel, se adscribe a los mandatos establecidos en la "Convención de los Derechos del niño", siendo como establecimiento educacional garante de derechos, por lo que hemos asumido definir, en el presente documento el protocolo de actuación frente a la vulneración de derechos de nuestros párvulos. Cuando en el colegio se sospecha de una situación de vulneración de derechos la comunidad educativa debe estar preparada para actuar, consciente de sus responsabilidades y tomar todas las medidas que permitan dar cumplimiento al objetivo de resguardo de todos los estudiantes, para ello, se deberá estar atentos, de tal modo de prevenir y detectar lo más tempranamente cualquier vulneración de derecho.

Procedimiento de denuncias ante la posibilidad de ocurrencia de Vulneración de Derechos.

Si un Educador(a), asistente de la educación o cualquier funcionario del Colegio se entera o sospecha de hechos aparentemente constitutivos de una vulneración de derechos dado por abandono o negligencia, cometidos contra un estudiante al interior del colegio o en su entorno ya sea familiar o no, debe atender las siguientes consideraciones para actuar de manera responsable y oportuna:

- a) Es importante no actuar apresuradamente.



- b) El actuar debe ser preventivo y protector.
- c) Un procedimiento inadecuado puede amplificar el daño ya ocasionado o generar nuevos daños a la persona afectada o a involucrados inocentes.
- d) Siempre ha de primar el interés superior del niño, por lo tanto, no se puede minimizar la situación.

En caso de inquietudes, información o denuncias se deberá aplicar el siguiente procedimiento.

1. Recepción de la Información.

La información acerca de la posible situación de abandono o negligencia infantil que afecte a algún miembro de la comunidad puede llegar a través de vías formales o informales.

- En los casos en que un estudiante se acerque a una educadora, profesor y/o adulto del Colegio, y relate una situación de negligencia o abandono, este deberá escuchar el relato de manera acogedora y contener, sin indagar en mayores detalles. Se anticipará al estudiante que debido a la importancia de la información que ha relatado el colegio dispone un profesional especializado, psicóloga, y que es necesario compartir la información inmediatamente con esta persona. ("Cómo es tan importante lo que me estás contando, hay una persona especial para esto en el colegio y tenemos que contarle a ella para que pueda ayudarnos")

- En los casos que el estudiante se acerque a una educadora, profesor y/o adulto del Colegio y le relate una situación de negligencia o maltrato previa, ocurrida hace años atrás, deberá escuchar el relato de manera acogedora y contener, sin indagar en mayores detalles. Esta información se la debe entregar a la encargada de convivencia escolar, quien compartirá información con psicóloga y director.

Si el colegio ya estaba en antecedentes de esta situación y fue abordada por la familia y/o organismos pertinentes, se informará a los padres por medio de un correo electrónico y telefónicamente de que su hijo compartió dicha información con un educador del colegio y se le citará a una entrevista, en un plazo no mayor a una semana, con la educadora de párvulos y la psicóloga y/o encargada de Convivencia para hacer seguimiento. Si el colegio no estaba en antecedentes, se citará ese mismo día a entrevista a los apoderados en un plazo no mayor a 24 horas, para verificar información y manifestar la preocupación por su hijo y la necesidad de entregarle apoyo de especialista.

- Cualquier adulto ya sea educador o apoderado del colegio, que recoja, escucha u observa alguna situación de negligencia o abandono, deberá informar al encargado de Convivencia, quien se reunirá con el Director para definir acciones protectoras en conjunto, definiendo la activación del protocolo. Si en cualquiera de los pasos establecidos anteriormente la encargada de convivencia no estuviera en el colegio, educadora informará a Director, psicóloga que asumirán dicho rol.

En todo momento, las personas que tengan contacto con el alumno afectado deberán tener hacia ellos una actitud acogedora y contenedora, generando la confianza y protección que necesita. En ningún caso, cuestionarán lo que cuente con preguntas como: ¿estás seguro(a) de lo que dices?, ¿no estarás equivocado(a)? ¿entendiste mal lo que pasó?, ¿por qué no lo contaste antes?

2. Comunicar al Encargado de Convivencia Escolar y/o director.

Quién reciba la información por parte de algún estudiante o adulto perteneciente a la comunidad educativa, deberá comunicar inmediatamente al encargado de convivencia escolar, psicóloga y/o Director.



3. Recepción de información.

Estos deberán activar el Protocolo, abriendo un expediente, donde dejará registro de toda la información entregada por quien recibe de parte del estudiante su relato. Se deberá dejar registro de la forma más detallada posible. Copia del registro será entregado a la dirección del colegio inmediatamente a fin de ponerlo en antecedentes. En conjunto, reflexionarán y tomarán decisiones acerca de las acciones a seguir. El director(a) del colegio velará por la correcta aplicación del protocolo. Adicionalmente, acordarán las acciones a tomar respecto del presunto acusado/a, y procedimientos legales pertinentes.

Este procedimiento se llevará a cabo procurando siempre el respeto a la dignidad de todas las personas involucradas. Se deberá velar por que se tomen las medidas de resguardo protectoras pertinentes al estudiante afectado y la integridad de los estudiantes, conforme a la gravedad del caso; siempre resguardando la intimidad e identidad del alumno en todo momento, cuidando no exponer su experiencia frente al resto de la comunidad educativa. Para esto, se consideran los apoyos psicosociales que el colegio pueda proporcionar. Se permitirá que el estudiante esté siempre acompañado de un adulto responsable, si es necesario/posible por sus padres.

4. Citación de apoderado (s)

El encargado de Convivencia y la psicóloga del establecimiento, citarán a una entrevista con carácter de urgente a los apoderados del alumno afectado/a, con un plazo máximo de 24 horas.

5. Recopilación de Antecedentes

En paralelo el encargado de Convivencia y/o Psicóloga recopilarán antecedentes con la Educadora de párvulos y asistente de la educación, sobre aspectos como: cambios de comportamientos, comunicación con la familia, quien retira al niño, asistencia a clases, higiene, alimentación, etc.

El nombre de la posible víctima y maltratador/a solo lo manejan el director/a, Encargado de Convivencia, la psicóloga, la Educadora de párvulos o personas que directamente tomaron conocimientos de los hechos. No se realizarán nuevas entrevistas a los estudiantes afectados/as, con el fin de evitar la revictimización

6. Comunicación a los padres o apoderados.

Se realizará una entrevista personal individual con los padres y apoderados del afectado con un plazo no mayor de 24 horas desde que el colegio se puso en conocimiento de la información, en las que participarán Encargada de Convivencia, psicóloga, y en casos que considere el director, en la cual pondrán en antecedentes de la situación y se verificará si ellos están en conocimiento de dichos contenidos.

En dicha instancia, se ofrecerá a los padres alternativas de derivación especializada para la protección del estudiante. Dado que el abandono y negligencia es ejercido por quien/es es/son responsables del cuidado del niño/a, en este caso los padres o tutor legal serían ellos quienes podrían estar ejerciendo este tipo de maltrato infantil. Debido a lo anterior se deberá explicitar en la entrevista que la conversación sostenida no puede afectar la seguridad y estabilidad del estudiante, dando orientaciones de cómo abordarlos para no hacerlo sentir expuesto o poner en riesgo su integridad física o psicológica. Se informará a los padres del deber legal de denuncia que tiene el colegio. Se establecerá en conjunto con los padres los pasos a seguir de modo que cómo colegio podamos sumarnos al acompañamiento de nuestro estudiante y familia, defendiendo los canales de comunicación permanente.



- Derivación vincular a la red del niño(a) y su familia: Esto quiere decir que, previo a derivar se debe establecer un contacto con la red a la que se derivará, evaluando la posibilidad real que tiene la red de poder ingresar en ese momento al niño(a) y su familia. Cuando se realice una derivación, esta debe ser clara, explicitando los objetivos de esta y centrándose en la preocupación por el estado del niño(a). A modo de resguardo se debe realizar la derivación por escrito o correo electrónico y dejar un respaldo que confirme la recepción de dicha derivación por parte de la otra Institución. Esta estrategia apunta a resguardar que el niño(a) y su familia, al ser derivados a alguna red, efectivamente logren ser atendidos y bien recibidos. La decisión de realizar esta derivación debe estar basada en la evaluación que realice el Director, encargada de convivencia escolar y psicóloga, según los indicadores detectados y el levantamiento de la información realizada tanto en el ámbito escolar como en el familiar.

7. Denuncia.

El director del colegio y encargada de Convivencia escolar, cumplirán con la obligación de denunciar al Ministerio Público, Carabineros de Chile, Policía de Investigaciones o ante cualquier tribunal en competencia penal, en conformidad a lo establecido en el Código Procesal Penal, Art. 175 Letra e, cuando existan antecedentes que hagan presumir la existencia de un delito de maltrato infantil, en el caso de este protocolo de abandono la negligencia, que se tenga conocimiento de hechos constitutivos de delito que afectarán a los estudiantes dentro de las 24 horas siguientes al momento en que tomarán conocimiento del hecho, habiéndose recopilando los antecedentes necesarios e informado previamente a los padres y apoderados del alumno.

La denuncia se hará por escrito, y en ella constatará la identificación del denunciante, su domicilio, el nombre del colegio, la narración circunstanciada del hecho, el señalamiento de quienes presuntamente lo cometieron y/o fueron testigo del hecho y todos aquellos antecedentes de que se tenga conocimiento.

Si la acusación resultara haber sido hecha con conciencia de falsedad, ya sea contra un adulto o un estudiante, se procederá a registrar esta conducta como falta grave, aplicando medidas disciplinarias y formativas establecidas en el reglamento interno de convivencia escolar.

MEDIDAS PEDAGÓGICAS A APLICAR EN CASO DE SANCIONES PÁG 42 A 46
SANCIONES DISCIPLINARIAS DEL ESTUDIANTE PAG 48 A 55.

EN CASO QUE LA ACUSACIÓN FALSA SEA REALIZADA POR UN APODERADO, SE PROCEDERÍA A APLICAR ART.2 DE DEBERES DEL APODERADO DE NUESTRO REGLAMENTO INTERNO DE CONVIVENCIA ESCOLAR, PÁG 26 Y 27

Letra T, será reemplazado por el apoderado suplente, de forma inmediata, en cualquier época del año, aquel apoderado que:

- Falte el respecto a cualquier funcionario del establecimiento, hecho ponderado y calificado por la Dirección



- Presente reiterados conflictos de insolencia, violencia o agresión verbal o física en contra de cualquier miembro de la comunidad escolar.

8. Adopción de Medidas

En el caso de existir lesiones la encargada de Convivencia escolar, inspector, y/o la Educadora de párvulos con el párvulo al Servicio de Salud correspondiente, previo conocimiento de los apoderados. Al mismo tiempo, el director/a del colegio realizará la denuncia ante las autoridades competentes. Se activarán las medidas formativas, pedagógicas y de apoyo psicosocial disponibles en el colegio con el fin de acompañar al estudiante involucrado, durante el proceso y luego como seguimiento.

Es importante tener en consideración la edad y grado de madurez, desarrollo emocional y características personales del estudiante.

Si el acusado fuera un apoderado del colegio, se realizará el contacto con el apoderado, para informarle que tendrá prohibido el ingreso al colegio, por lo que el apoderado suplente deberá asumir el rol de titular.

Si el acusado se tratara de un adulto ajeno al colegio, y contamos con su identidad, éste tendrá prohibido el ingreso al colegio.

Si el acusado es un estudiante, se debe tener presente su edad, estableciendo compromisos con los padres referidos a las atenciones psicológicas u otras que sean indicadas por las autoridades externas (OPD/ Tribunales de familia). El Director del colegio revisará los antecedentes del estudiante, referidos al incumplimiento del manual de convivencia y la aplicación de medidas disciplinarias y formativas.

9. Comunicación a la Comunidad

En el caso de que los hechos trascienden y sea absolutamente necesario informar a la Comunidad, se deberán resguardar los siguientes puntos:

- **Comunicación con las familias involucradas:** Durante el procedimiento el director, encargado de Convivencia, Psicóloga y Educadora de párvulos velarán por la comunicación con la/s familia/s involucradas, ya sea a través de entrevistas, llamados telefónicos, mail, citaciones, etc. Asimismo, se tomarán las medidas necesarias para proteger a los menores involucrados.

10. Judicialización de casos:

Esta acción se puede realizar en dos tipos de situaciones:

a) En los casos donde se observen indicadores de presuntas vulneraciones de derechos graves constitutivas de delito, o violencia intrafamiliar reiterada. Como Institución Educativa, tenemos la obligación legal de DENUNCIAR, es decir, comunicar estos hechos ante el órgano que corresponda (Fiscalía, Policía de Investigaciones o Carabineros) existiendo un plazo legal de 24 horas para presentarla desde que se toma conocimiento de los hechos. Tal como lo señala el artículo 175 del Código Procesal Penal, que determina la obligación de hacerlo:

b) En los casos donde se observen indicadores de riesgo para el bienestar del niño o niña, como pueden ser: Ausencia de un(a) adulto(a) que asuma un rol protector en la familia, invalidación del hecho de posible vulneración de derechos por parte de la familia, mantención de contacto del presunto agresor con el niño(a).

Independiente del contexto de ocurrencia de la presunta vulneración, contar con antecedentes de medidas de protección (MP) y/o denuncias anteriores por vulneraciones de derechos graves, consumo problemático de drogas en el adulto responsable del niño(a), falta de adherencia por parte de la familia a entrevistas y derivaciones a equipos de apoyo, etc.

Ante la presencia de estos indicadores, el colegio Kings School, mediante la Dirección y



encargada de Convivencia Escolar, presentará oportunamente un requerimiento de Medida de Protección (MP) a favor del niño(a) a OPD, en el tribunal de familia o fiscalía correspondiente.

Al realizar la denuncia la institución no está acreditando la ocurrencia de los hechos, sino que entrega los antecedentes para que sea investigada por los organismos pertinentes. En esta misma línea, sin dejar de lado la obligación legal, es recomendable sugerir a las propias familias y/o adultos responsables que pongan la denuncia como una forma de activar los recursos protectores de esta. En caso de que las acciones legales sean realizadas por la familia, es pertinente que sea acompañada por el Colegio en su presentación.

ART. 2 PROTOCOLO DE ACTUACIÓN FRENTE A AGRESIONES SEXUALES Y HECHOS DE CONNOTACIÓN SEXUAL QUE ATENTEN CONTRA LA INTEGRIDAD DE LOS ESTUDIANTES de 1° BÁSICO A IV° MEDIO

Para los efectos de este protocolo constituyen agresión sexual, aquellas acciones de carácter sexual proferidas a un miembro de la comunidad educativa por uno de sus integrantes o un tercero, sin el consentimiento del afectado, que se materialicen por cualquier medio -incluyendo los digitales- dentro o fuera del establecimiento educacional. (Circular N° 482, pág 21.) El responsable de dar a conocer el protocolo a la comunidad Director del establecimiento en consejo escolar.

Distinción por edades:

- Alumno/a victimario menor de 14 años: en este caso se habla de conducta de connotación sexual y no de abuso sexual infantil. Además, no constituye delito e implica solamente medidas de protección, que debe dictaminar Tribunales, por lo que igualmente debe realizarse la denuncia.
- Alumno victimario mayor de 14 años: implica una conciencia de trasgresión hacia el otro, lo cual constituye un delito y amerita una denuncia formal ante Tribunales de Familia, Carabineros, PDI, Fiscalía, etc.

Responsable

El encargado de convivencia escolar del establecimiento será quien active el protocolo una vez conocida la situación, la que puede ser informada por cualquier miembro de la comunidad educativa.

En caso de que el encargado de convivencia escolar se encuentre inhabilitado para la activación del protocolo esta responsabilidad será asumida por el Director.

I. PROCEDIMIENTO:

1. Inmediatamente que se tome conocimiento de una situación de maltrato o abuso sexual, el funcionario(a) o adulto que toma conocimiento del hecho informa al Director/a del colegio, en forma escrita.



2. El Director(a), procede a realizar la denuncia ante las autoridades¹ correspondiente dentro de las 24 horas siguientes al momento en que se tome conocimiento de los hechos. Esto sin perjuicio de la denuncia que además pueda efectuar los adultos responsables o familiares del niño o niña. Paralelamente el /la Director/a instruye al Encargado de convivencia escolar la activación del Protocolo.
3. Encargado de convivencia escolar cita a todos los apoderados/as involucrados para informarles sobre la información obtenida desde el colegio.
4. El Encargado de convivencia escolar inicia la investigación recogiendo los testimonios escritos y firmados de puño y letra por cada alumno/a involucrado, ya que estos documentos servirán como verificadores en tribunales. Es importante destacar que se debe resguardar la identidad de todos los alumnos/as involucrados, ya sean participantes activos, espectadores, etc.
5. Como medida cautelar², mientras se recaban los antecedentes, el /la director/a podrá suspender a todos los alumnos/as involucrados dependiendo del contexto de los hechos.
6. Se realiza un Consejo de Profesores, en donde en conjunto (equipo directivo y profesores del curso) recaban antecedentes del o los alumno/a(s) y toman medidas y sanciones de acuerdo a cada caso en base al Reglamento de Convivencia Escolar.
7. Director realiza entrevistas con apoderados/a para informar el procedimiento a seguir y firmar sanción y/o acuerdo correspondiente, de acuerdo a lo estipulado en el Reglamento de Convivencia Escolar (derivación, expulsión³, firma de compromiso, condicionalidad, etc). Así como establecer la modalidad de seguimiento del alumno/a en el caso de que este permanezca en el colegio.
8. De considerarse pertinente, se realiza una reunión de apoderados en los cursos respectivos para clarificar información de los hechos e informar sobre procedimientos a seguir.
9. En los cursos correspondientes se realizan intervenciones educativas.
10. Evaluación, Cierre y Seguimiento: Luego de 30 días hábiles se citará a los padres y/o apoderados de ambas partes por separado con el fin de hacer cierre al protocolo y seguimiento del plan de medidas adoptadas. El encargado de

¹ Dónde Denunciar: Si sospecha o tiene evidencias de que un niño/a o adolescente ha sido o está siendo maltratado o abusado sexualmente, debe concurrir o comunicarse con: Comisarías de su comuna (Carabineros de Chile); Policía de Investigaciones (PDI); Tribunales de Familia.; Fiscalía.

² Procedimiento Aula segura.

³ Procedimiento Aula Segura.



Convivencia Escolar debe mantenerse informado de los avances de la situación, conocer el estado de la investigación si ésta se hubiera iniciado, de las eventuales medidas de protección que se aplicaron y del tratamiento reparatorio si existiera, todo ello con el fin de articular y coordinar las acciones, garantizando que ese niño o niña no vuelva a ser victimizado/a.

11. Cualquier documento que indique tuición, prohibición de acercamiento a cualquier tipo de familiar, deberán venir timbrados y firmados por el Tribunal o Juzgado pertinente y se deberá mantener una copia en Dirección del colegio. Cuando se tenga duda acerca de la procedencia de estos se sugiere contactar directamente al juzgado correspondiente.
12. Debe llevar absoluta sistematización y rigurosidad en los registros de las evidencias del proceso realizado, resguardando la absoluta confidencialidad, ante eventuales denuncias a los organismos pertinentes como Superintendencia de Educación.

II. DE LAS MEDIDAS Y ABORDAJE:

1. Medidas Formativas, pedagógicas y/o de apoyo psicosocial para el estudiante víctima y/o victimario :

- a) Contención y acogida del estudiante afectado/a, de manera permanente, al menos mientras se resuelve la situación de vulneración.
- b) Trabajo psicoeducativo con padres
- c) Apoyo psicosocial al estudiante: que permita fortalecer una autoestima positiva, disminuir conductas de riesgo, favorecer la expresión emocional, entre otras por parte de convivencia escolar, psicólogo.
- d) Acompañamiento en aula: con el propósito de resguardar que su ambiente directo sea comprensivo, de apoyo y apropiado en el trato.
- e) Adecuaciones curriculares si las necesita mientras dura el proceso o después de este mediante certificación de especialistas internos o externos.

2. Acciones de Seguimiento y Acompañamiento:

- a) Establecer responsables para el seguimiento de acciones formativas definidas.
- b) Realizar acciones continuas de apoyo psicosocial y en el grupo curso.
- c) Realizar acciones con la comunidad educativa para promover conductas positivas y detección temprana de vulneración de derechos.
- d) Realizar entrevistas a la familia del/la estudiante afectado/a para cotejar que la vulneración de derechos ha terminado o disminuido.
- e) Realizar coordinaciones y comunicaciones tanto con el sistema judicial como con los organismos de protección de la infancia a los que se ha hecho derivación externa para conocer el estado actual de la intervención (asistencia, adherencia, entre otras)



- f) Cotejar permanentemente, si el/la estudiante se encuentra en condiciones de protección y/o de riesgo, al menos por un año desde la activación del protocolo.

3. **Medidas preventivas de gestión escolar**

- a) Capacitación al personal, docente y asistente de la educación en el manejo de conceptos y estrategias de reconocimiento de señales de alerta de abuso a menores.
- b) Activación de acciones de promoción escolar, tanto a apoderados como a funcionarios escolares, sobre la importancia de la puntualidad al ingreso y retiro de la jornada escolar.
- c) Acciones de sensibilización de la comunidad sobre la trascendencia del respeto a los derechos del niño y su impacto en el proceso de formación integral.
- d) Implementación de un Programa de educación de la afectividad, sexualidad y habilidades socioemocionales que fomenten la adquisición de valores que favorezcan las conductas de autocuidado y autoestima personal.

4. **Medidas administrativas de prevención de agresión sexual y hechos de connotación sexual al interior del colegio**

- a) Selección del personal del Colegio. Se solicitará, al momento de la entrevista de selección laboral, la entrega del certificado de antecedentes. Se realizará una entrevista psicológica y se revisará el Registro de Inhabilidades para ejercer funciones en ámbitos educacionales o con menores de edad. Asimismo, se solicitará esta información a los choferes y auxiliares de choferes de buses escolares que presten servicio de manera continua u ocasional para el colegio, los instructores o monitores deportivos, inclusive cuando estén contratados en centros deportivos distintos de aquellos que pudiere tener el Colegio y, en general, toda persona que por la naturaleza de los servicios que presta para la comunidad escolar, pueda tener contacto con menores de edad sujetos al cuidado del Colegio.
- b) Se abordarán al inicio del año escolar, en reunión con todo el personal, los aspectos fundamentales relacionados con derechos y deberes funcionarios, resguardo de derechos de los niños y alumnos y miembros de la comunidad escolar, cumplimiento de la normativa interna y protocolos de actuación, dentro de los que se encuentra el protocolo de agresión sexual y hechos de connotación sexual
- c) Medidas de seguridad y prevención en baños, camarines y otros espacios comunes.



5. Redes de Apoyo y/o Derivación

- 149: Fono Familia de Carabineros de Chile: entrega información y orientación sobre casos de abusos sexuales, entre otros temas. Funciona las 24 horas del día, todos los días con cobertura a nivel nacional
- 147: Fono niños de Carabineros de Chile: atiende llamados de niños/as y adolescentes que se sientan amenazados o vulnerados, especialmente frente a situaciones de abuso sexual. Se entrega información, orientación y se acoge la denuncia. Funciona todo el año, las 24 horas del día con cobertura a nivel nacional.
- 800 730800: Servicio Nacional de Menores: reciben consultas sobre maltrato infantil y abuso sexual. La línea funciona de lunes a viernes de 9 a 17:30 hrs. Después las llamadas son derivadas a la Policía de Investigaciones (PDI).
- 800 220040: Programa de Violencia Intrafamiliar y de Maltrato Infantil, de la Corporación de Asistencia Judicial: reciben denuncias y consultas sobre maltrato infantil y violencia intrafamiliar. Se entrega información, derivando el caso a la institución que corresponde, y aconsejando a quienes llaman muy afectados. Funciona de lunes a viernes de 9:00 a 14:00 y de 15:00 a 18:00 hrs.
- 632 5747: Centro de Víctimas, de la Corporación de Asistencia Judicial: se puede consultar sobre asesoría legal para casos de delitos violentos que generen lesiones graves y gravísimas, que tengan causas en las fiscalías (violación, parricidio y explotación sexual de niños y niñas), entre otros. El horario de atención es de 9:00 a 18:00 hrs, de lunes a viernes.
- Oficinas de Protección de los Derechos de la Infancia (OPD) OPD San Miguel 22 25529381: oficinas comunales que entregan información y apoyo especializado en casos de vulneración de derechos de niños/as y/o adolescentes.
- PDI San Miguel 22 27083158
- Brigada investigadora de delitos sexuales 22 27082052



ART. 3 PROTOCOLO PREVENCIÓN CONSUMO DE DROGAS Y ALCOHOL.

(Legalidades y definiciones [Pág. 44-46](#) del presente reglamento)

El propósito de este documento es entregar a los miembros de la comunidad educativa los criterios de actuación para la prevención del consumo de alcohol y drogas de los estudiantes, promoviendo estilos de vida saludable, fortaleciendo así los factores protectores que permitan evitar y enfrentar riesgos, del consumo y/o porte de drogas y alcohol en el establecimiento

Este protocolo se ejecutará en situaciones de consumo de cigarrillos y/o frente al consumo o porte de alcohol y drogas al interior del establecimiento. Lo anterior en actividades regulares, extraescolares u otras instancias organizadas por el colegio tales como salidas pedagógicas, campeonatos, giras de estudios, salidas académicas, misiones de verano, actividades deportivas u otras de representación escolar.

1. Protocolo frente a situaciones de consumo de drogas al interior del Colegio.

Cabe señalar que es obligación de todos los integrantes de la comunidad educativa Kings School, informar en forma inmediata y usando los canales habilitados, sobre situaciones de riesgo o de consumo de drogas dentro o fuera del colegio. Sin embargo, hay algunos pasos específicos a seguir en caso de detectar algún hecho en particular, los cuales se detallan a continuación:

- a) Comunicar respecto a la situación de forma inmediata a encargado (a) de Convivencia Escolar y/o inspector, quienes pondrán en conocimiento al Director (a).
- b) Se debe dejar una constancia escrita de la situación ocurrida, en documento de informe ([Formato anexo](#))
- c) En caso de que sea consumo y/o porte de bebidas alcohólicas, cigarrillos o permanecer en dependencias del colegio en estado de ebriedad o con hálito alcohólico, el inspector o encargado (a) de convivencia escolar analizará la situación de acuerdo al Manual de Normas de Convivencia Escolar, para aplicar así las sanciones disciplinarias y/o acciones de acompañamiento, como falta grave y/o gravísima. Las entidades competentes, el equipo de Convivencia Escolar decidirán las respectivas acciones disciplinarias y/o de acompañamiento establecidos en el Manual de Convivencia Escolar. En relación al tipo de falta, en este caso falta gravísima (Página 59 Reglamento Interno convivencia escolar), Dirección en conjunto con encargada de Convivencia Escolar y/o inspector, deberán informar en un plazo no mayor a las 24 horas, las medidas disciplinarias a aplicar. [Página 58-60 del presente reglamento.](#)
- d) Cualquiera de las situaciones descritas en los puntos anteriores, debe ser comunicada al adulto responsable del estudiante, explicando las acciones a seguir. La entrevista debe quedar registrada en el libro de clases y/o acta de reunión.
- e) En caso de que sea consumo y/o porte de drogas ilícitas, de acuerdo al artículo N°50 de la ley 20.000, se debe hacer la denuncia a Policía de Investigaciones o Carabineros de Chile por parte del director, en un plazo máximo de 24 horas.



f) En caso que el estudiante deba portar drogas lícitas o recetadas por algún profesional del área médica, se debe exigir al apoderado copia de algún documento que lo acredite, dos veces al año, una por semestre, haciendo referencia a la posología y patología atendida. Lo anterior, debe ser efectuado por el profesor jefe del estudiante, inspector o encargado (a) de convivencia escolar. En cualquier caso, se cautelará en todo momento por la identidad de los participantes, para evitar cualquier tipo de juicio por parte de algún integrante de la comunidad educativa. En caso de estudiantes de los ciclos de prebásica y básica, el medicamento deberá ser entregado en inspectoría o profesor jefe, para que un adulto manipule y suministre el medicamento.

2. Protocolo a seguir frente a situaciones de consumo de alcohol y/o drogas fuera del colegio, en el marco de una actividad formativa, ya sea esta deportiva, artística, salida pedagógica, centro de estudiantes u otra.

a) El docente o funcionario a cargo de la actividad formativa, deberá comunicar de forma inmediata respecto a la situación al inspector y/o encargado (a) de convivencia escolar, quienes pondrán en conocimiento al Director (a).

b) El profesor junto al inspector y/o encargado (a) de convivencia escolar deberán citar a entrevista al adulto responsable del estudiante para comunicar respecto a la situación, dejando registro en el documento de aplicación protocolo (formato).

c) En caso de que sea consumo y/o porte de drogas ilícitas, de acuerdo al artículo N°50 de la ley 20.000, se debe hacer la denuncia a Policía de Investigaciones o Carabineros de Chile por parte del Director del colegio, en un plazo máximo de 24 horas. el equipo de Convivencia Escolar decidirán las respectivas acciones disciplinarias y/o de acompañamiento establecidos en el Manual de Convivencia Escolar.

3. Protocolo a seguir en caso de detectar situaciones de micro tráfico dentro del colegio.

a) Cualquier miembro de la comunidad educativa, que esté en conocimiento de posible microtráfico, debe comunicar de forma inmediata respecto a la situación al inspector, encargado (a) de convivencia o Director (a). El/la Director (a) será informado en todos los casos.

b) El(los) estudiante (s) involucrados deberán ser trasladado/s/a la oficina de inspectoría u oficina de dirección, acompañado por un testigo (otro docente, encargado (a) de convivencia escolar o integrante del equipo). Lo anterior, se desarrollará con el objetivo de preservar la información y confidencialidad de la situación e identidad del estudiante.

c) El Director, junto a inspector y/o encargado (a) de convivencia escolar, citarán a entrevista en un plazo máximo de 24 horas al adulto responsable de/los estudiante/s, con la finalidad de informarle (s) sobre la situación y las acciones a seguir de acuerdo a lo señalado en la ley. La entrevista debe quedar registrada en el libro de clases y documento de acta de entrevista interna.

d) Una vez que el/la Director (a) del colegio haya realizado la denuncia a las



entidades competentes, el equipo de Convivencia Escolar decidirá las respectivas acciones disciplinarias y/o de acompañamiento establecidos en el Manual de Convivencia Escolar.

4. Protocolo a seguir en caso de detectar situaciones de micro tráfico fuera del colegio, en el marco de una actividad formativa, ya sea esta deportiva, artística, salida pedagógica, centro de estudiantes u otra.

a) El docente o funcionario a cargo de la actividad formativa, deberá comunicar de forma inmediata respecto a la situación al inspector y/o encargado (a) de convivencia escolar, quienes pondrán en conocimiento al Director (a).

b) El/la Director (a), junto a inspector y/o encargado(a) de convivencia escolar, citará a entrevista en un plazo máximo de 24 horas al adulto responsable de/los estudiantes, con la finalidad de informarles la situación y las acciones a seguir de acuerdo a lo señalado en la ley. La entrevista debe quedar registrada en un libro de clases y documento de acta de entrevista interna.

d) Una vez que el/ la Director (a) del colegio haya realizado la denuncia a las entidades competentes, el equipo de Convivencia Escolar y Dirección, decidirán las respectivas acciones disciplinarias y/o de acompañamiento establecidas en el Manual de Convivencia Escolar.

Nota: Si el hecho ocurre fuera del establecimiento educacional, los/as profesores/as deberán informar de inmediato a las autoridades ya mencionadas con anterioridad (inspector, encargada de convivencia escolar), éstos deberán activar el protocolo, dando aviso de forma inmediata al o la Director(a) y éste a las autoridades competentes: PDI o Carabineros de Chile.



Formato Documento

REGISTRO APLICACIÓN PROTOCOLO DE ACCIÓN Y PREVENCIÓN DE DROGAS Y/O ALCOHOL

1. Identificación

Nombre completo estudiante (s)	
Curso (s)	
Nombre funcionario que informe	
Cargo	
Fecha:	

Breve descripción de la situación: Microtráfico, Porte, Consumo, Tráfico, participantes, información complementaria que aporte a la investigación.

II.- Antecedentes de la situación

Registro Avance Proceso.

1. Asignación de acciones y responsables.

	Fecha	
--	-------	--



--

2. Reporte de avance de medidas adoptadas.

	Fecha	

3. Reporte Final, cierre aplicación protocolo.

	Fecha	

Encargado (a) Convivencia Escolar	Director	Inspector

Apoderado	
Estudiante	
Docente	
otros	



ART. 4 PROTOCOLO DE ACTUACIÓN DE FRENTE A ACCIDENTES DE LOS ESTUDIANTES

(Legalidades y definiciones [Pág. 46-47](#) del presente reglamento)

INTRODUCCIÓN

El siguiente Protocolo tiene por objetivo responder oportuna y adecuadamente a posibles situaciones de emergencia, producto de incidentes asociados a un accidente que pueda ocurrir a un/a niño/a de nuestro colegio.

Este protocolo contiene principalmente responsabilidades, procedimientos y acciones a seguir en cada caso correspondiente. La **OMS** define un **accidente** como un "acontecimiento fortuito, generalmente desgraciado o dañino, independientemente de la voluntad humana, provocado por una fuerza exterior que actúa rápidamente y que se manifiesta por la aparición de lesiones orgánicas o trastornos mentales.

Protocolo según gravedad del accidente

Para la aplicación del presente procedimiento deberá distinguirse lo siguiente:

a) Casos de accidente leve: Aquellos que solo requieren atención primaria de heridas superficiales o golpes suaves. El estudiante será llevado a la enfermería o inspección del Colegio por el docente que se encuentre a cargo en el momento. Si estuviere en recreo será llevado por un inspector de turno en el área en que ocurriese. Personal capacitado en primeros auxilios calificará el carácter leve, registrará la atención y enviará una nota informativa a los padres, vía agenda escolar y llamará telefónicamente a los padres.

b) Casos de accidente menos grave: Aquellos que necesitan de asistencia médica como heridas o golpes en la cabeza u otra parte del cuerpo. El docente o educadora que se encuentre a cargo deberá avisar en forma inmediata al enfermería o inspección, para coordinar el traslado del estudiante. Si sucede en recreos, el inspector de turno del área donde ocurriese avisará a enfermería.

c) Casos de accidente grave: Aquellos que requieren de inmediata de asistencia médica, como caídas de altura, golpe fuerte de la cabeza u otra parte del cuerpo, heridas sangrantes por cortes profundos, quebraduras de extremidades, pérdida del conocimiento, quemaduras, atragantamientos por comida u objetos. En caso de golpe en la cabeza o quebraduras se mantendrá al estudiante en el lugar del accidente y se aplicarán los primeros auxilios sólo por personal capacitado y establecido. Se llamará a ambulancia o se llevará de forma inmediata al centro asistencial más cercano, en ambulancia o vehículo particular, esta decisión debe ser informada a Dirección. Tanto en caso de accidentes menos graves como graves, la inspección informará a los padres de inmediato a la dirección o teléfono fijo o celular registrados por éstos en el Colegio, o en la forma que resulte más expedita.

Casos de accidentes graves en que el niño/a debe ser trasladado a un centro de salud de forma inmediata:



Lesiones Graves:

Heridas: Toda lesión con sangrado abundante, cualquier lesión en los ojos y toda lesión en la cabeza con sangrado.

Fracturas: Cada vez que se sospeche que la lesión corresponde a una fractura y toda lesión con rotura y salida del hueso al exterior.

TEC (Traumatismo Encéfalo Craneano): Todos los golpes en la cabeza que produzcan pérdida de conciencia.

Todos los golpes en la cabeza que produzcan convulsiones, náuseas y/o vómitos. Todos los golpes en la cabeza que produzcan sangrado de oído o de nariz (daño interno).

Todos los golpes en la cabeza producidos por caídas y que sea evaluado como riesgoso por el personal capacitado.

Quemaduras: Toda lesión por contacto con una fuente de calor, tales como: sólidos calientes, líquidos calientes, quemaduras solares y eléctricas, que provoquen daños en zonas del cuerpo como: tronco, piernas, brazo, boca, zona genital, cara, manos o axilas.

Intoxicación o envenenamiento: Intoxicación de uno o más niños, producida a través de la vía digestiva, cutánea o respiratoria.

Cuerpos extraños: atragantamiento con algún objeto que no se pueda extraer de las vías respiratorias (fosas nasales y /o tráquea u oídos).

En este caso, todo el personal del colegio está capacitado para hacer la maniobra de HEIMLICH y lograr extraer el objeto, sino es posible nos dirigiremos inmediatamente al centro asistencial.

Asfixia: Todas aquellas producidas por obstrucción de las vías respiratorias por algún elemento, objeto o alimento que impida el paso del oxígeno hacia los pulmones.

Procedimiento de actuación inmediata ante la ocurrencia de un accidente en el establecimiento.

1. Si el accidente es leve:

a) En el mismo lugar del accidente, se observará al alumno(a) para detectar su estado general de salud y, si es posible, las lesiones específicas y condiciones en que ocurrió el accidente escolar, docente deberá dejar registro del accidente que ocurra en sala de clases o en patio.

b) Observada la lesión y de acuerdo al grado de ella, se determinará la necesidad



de mantener al o el accidentado en el mismo lugar o trasladarlo a la Sala de Enfermería, en todo momento el estudiante deberá estar acompañado por un adulto. (asistente inspector de patio, profesor u otro funcionario)

c) Simultáneamente a la prestación de los primeros auxilios, se procederá, de inmediato, a dar cuenta del hecho al apoderado(a), al teléfono o celular registrado en el establecimiento. Se deberá enviar comunicación via agenda de la situación ocurrida y las atenciones realizadas.

2. Si el accidente es menos grave o grave :

d) En aquellos accidentes que requieran de asistencia médica inmediata, **(Cesfam Recreo 224063500)(Hospital Dr. Exequiel González Cortés 226085938)** como heridas sangrantes por cortes profundos, fracturas expuestas, pérdida del conocimiento por golpe en la cabeza, inmovilidad por golpes en la espalda, quemaduras, u otros que se determine, por parte de un miembro de inspección, capacitado en primeros auxilios. Se requerirá la ambulancia al Servicio de Salud. De no ser posible su concurrencia, el Rector o quien lo subrogue, tomará la decisión de traslado en vehículo particular autorizado.

d) Simultáneamente a la prestación de los primeros auxilios, se procederá, de inmediato, a dar cuenta del hecho al apoderado(a), al teléfono o celular registrado en el establecimiento, y de su traslado al Hospital (o al centro de salud más próximo público o privado, según lo informado por el padre y/o apoderado). **(Cesfam Recreo 224063500)(Hospital Dr. Exequiel González Cortés Teléfono OIRS EMERGENCIA: 2 2 6085 938)**

e) La Inspección procederá a extender el Formulario Tipo de Accidente Escolar correspondiente para el uso de la ley sobre Seguro de Accidente Escolar, en todos los accidentes que ocurran, aunque sean leves. El Formulario será entregado a la persona que traslada al alumno(a) accidentado(a) para presentarlo en el ingreso de Urgencia.

f) El alumno(a) que deba ser trasladado al Hospital, será acompañado por la asistente de párvulos y/o Inspector, quien deberá permanecer con éste hasta la llegada de sus padres o apoderados. El alumno(a) nunca deberá quedarse solo.

g) Se deberá requerir del Servicio de emergencias médicas el certificado o constancia de atención por parte del profesional médico interviniente.

3. Actuación inmediata ante la ocurrencia de un accidente fuera del establecimiento.

a) Si el accidente ocurriese fuera del establecimiento, en alguna actividad escolar, uno de los educadores o inspectores acompañantes, deberá trasladar de inmediato al o la alumna al centro de salud más cercano. Simultáneamente, deberá informar el hecho a Secretaría del establecimiento a objeto de que ésta comunique la situación al apoderado y solicite a enfermería la elaboración del formulario del seguro escolar.

b) Si el accidente ocurriera en la comuna a la que pertenece el establecimiento, el formulario deberá ser presentado en el Hospital que corresponda. Si el accidente



ocurriese fuera de la comuna, inspectoría y secretaría se contactará con el centro asistencial al cual fue trasladado el accidentado para requerir información sobre la situación y tramitación del seguro escolar. En todo caso, la educadora o inspector acompañante deberá permanecer con él o la alumna, hasta la concurrencia de sus padres.

4. Actuación inmediata ante la ocurrencia de un accidente de trayecto.

Si el accidente ocurriese en el trayecto directo, de ida o regreso, entre la habitación o sitio de trabajo del estudiante y el establecimiento educacional, será responsabilidad de los padres y/o apoderados el traslado de su pupilo(a) al Hospital, lo que deberán comunicar al Colegio para la elaboración del formulario de accidentes escolares, el cual deberán retirar en inspectoría. Para dar por acreditado el accidente en el trayecto, servirá el parte de Carabineros, la declaración de testigos presenciales o cualquier otro medio de prueba igualmente fehaciente.

Difusión del Protocolo. El presente protocolo se informa anualmente a todos los padres y apoderados(as), quienes, además, completan y firman una ficha de salud individual del alumno, aportando información de salud complementaria.

ART. 5 PROTOCOLO DE SALIDAS PEDAGÓGICAS

INDICACIONES GENERALES.

Este documento tiene como finalidad dar a conocer a toda la comunidad escolar, los pasos a seguir, cuidados, medidas y acciones de seguridad que deben tomarse cada vez que un(a) estudiante, grupo de estudiantes o curso (os) deban salir del establecimiento para realizar una visita, paseo, excursión, investigación en terreno, asistencia a algún espectáculo, función; de carácter pedagógica, deportiva, competitiva, etc. Cabe recordar que las actividades deben estar orientadas al refuerzo de los objetivos curriculares.

DEFINICIÓN.

Se entiende por salida pedagógica toda actividad, que, en virtud de la programación y planificación curricular, implica la salida de los estudiantes fuera del colegio, dentro o fuera de la comuna de la comuna de San Miguel, o de la región metropolitana, para complementar el desarrollo curricular en una asignatura determinada. Por lo mismo, la salida pedagógica debe ser una experiencia académica práctica que ayude al desarrollo de las competencias y habilidades de todos los(as) estudiantes.

PROCEDIMIENTO PARA EJECUTAR UNA SALIDA PEDAGÓGICA.

a) Condiciones previas:

Las salidas pedagógicas que se programen deberán contemplar a todos los alumnos del grupo curso. No podrá excluirse de la actividad un estudiante, por motivo económico.

El (La) docente a cargo de la salida pedagógica deberá programar dicha actividad con al menos 20 días de anticipación, precisando su justificación y adjuntando la documentación



que debe ser presentada, informando en primera instancia a Inspectoría General, quien a su vez informará a Dirección a través de la ficha y guía didáctica de salida pedagógica.

– Dirección debe remitir, con 10 días hábiles de anticipación a Ministerio de Educación y la Seremi de Transporte, el oficio en que se comunica la salida, así como los antecedentes de la empresa que provee el transporte.

- El (La) docente a cargo debe chequear la siguiente documentación del medio de transporte, verificando su vigencia:

- a. licencia conducir clase A – 1.
- b. Seguro contra accidentes.
- c. Revisión técnica vigente.
- d. Cinturón de seguridad en cada asiento.
- e. Neumáticos y ventanas en buenas condiciones.
- f. Limpieza interior aceptable
- g. Patente del vehículo.
- h. Nombre del chofer.
- i. Teléfonos celulares de contacto del chofer y del profesor a cargo.
- j. Número de plazas en función de pasajeros.

– El (La) docente debe comunicar la salida con su ruta a los padres y/o apoderados a los menos con 10 días hábiles de antelación a la fecha de ejecución mediante circular. El documento debe contemplar el lugar de la visita, los horarios, persona responsable, personal que brindarán apoyo en dicha salida, especificando sus funciones y otros como vestimenta (uniforme o buzo deportivo), exigencias, sistema de transporte, costos, y procedimientos para identificar a los estudiantes y acompañantes en la salida (CREDENCIALES).

– Enviar a los padres y/o apoderados la circular informativa de toma de conocimiento y la autorización expresa para que el/la estudiante participe de esta salida pedagógica, con un mínimo de una semana antes de la salida pedagógica, la recepción será realizada por el docente, quien deberá entregar dichas autorizaciones a inspectoría.

- El (La docente) podrá determinar personal del colegio o apoderados de apoyo para que lo acompañe en la salida pedagógica, quienes deberán aplicar las medidas establecidas en este protocolo y cumplir las funciones que se otorguen.

- El (La docente) deberá informarse previamente de las condiciones del lugar a visitar, resguardar la seguridad de todos los estudiantes, así como velar que se encuentren las condiciones de acceso de los estudiantes que presenten alguna Necesidad Educativa Especial.

- Las salidas pedagógicas para estudiantes de Pre-Kínder a Octavo Básico deben ser siempre en bus contratado para la ocasión y que cumpla con los requerimientos para el transporte de personas, con sus revisiones y autorizaciones al día, además debe salir desde el establecimiento y regresar al mismo.

- Los padres y/o apoderados deben cancelar al docente o directiva del curso los dineros solicitados para los servicios asociados a la salida pedagógica en el caso de ser necesario y previamente consensuado. No podrá faltar en dicha ningún estudiante, por motivos económicos.



b) Acciones para realizar antes de salir del establecimiento:

- Verificar que el estudiante cuente con la autorización escrita de parte del apoderado. Ningún estudiante puede salir del establecimiento sin ella.
- Solo se aceptarán autorizaciones por escrito a través del medio de comunicación oficial, esto es, la Agenda Escolar o bien la Circular enviada, en ambos casos debidamente firmada por el apoderado.
- El (La) estudiante que no cuenta con autorización, debe permanecer en el establecimiento, realizando actividades académicas. En casos excepcionales la inspectoría podrá considerar decepcionar autorización del apoderado en forma telefónica, respaldada con envío de email autorizando dicha salida, con firma digital.
- El docente responsable deberá llevar consigo el listado de los alumnos presentes y autorizados, dejando copia de este en Inspectoría General y Portería del establecimiento, a la vez dejará por escrito horario de inicio y término de la actividad, así como también teléfonos de contacto. de salud públicos cercanos al lugar visitado.
- El (La) docente, deberá incorporar en la lista de estudiantes, datos referidos a Hospitales y /o centros de salud cercanos al lugar de la vista.
- El (La) docente deberá portar formulario de accidente, que deberá presentar en el hospital o centro médico, en caso de accidente de un estudiante.
- El (La) docente debe proporcionar tarjetas de identificación a cada estudiante, con nombre y número de teléfono celular del adulto responsable que acompaña al grupo.
- Facilitar credenciales con nombre y apellido al personal del establecimiento y padres que acompañan la actividad.
- Los estudiantes que participen de la salida pedagógica deberán vestir uniforme del establecimiento, de lo contrario no podrán participar de la salida pedagógica.
- En caso de ser una salida en horario de clases, el profesor responsable deberá firmar el libro de retiro de alumnos, en Inspectoría.

c) Acciones a realizar durante la salida pedagógica:

- Pasar lista cada vez que sea necesario. Obligatoriamente al salir del establecimiento y en el momento de regresar.
- Los (las) estudiantes deben estar acompañados en todo momento por el docente responsable de la actividad y los adultos que acompañan.
- Se debe extremar las medidas de seguridad en los cruces de calles, bajada de buses y en todo momento que el grupo se exponga a situaciones de riesgo.
- En caso de que la salida tenga como destino un punto que contemple la cercanía con algún lugar tal como playa, río, lago, piscina, etc. Los (las) estudiantes en ningún caso podrán acceder a bañarse o realizar actividades recreativas o de juego sin que éstas estén contempladas dentro de la guía didáctica elaborada por el docente.
- De contemplarse en la planificación diseñada, actividades que impliquen bañarse u otras de tipo recreativo, deben ser supervisadas por algún (a) docente o adulto responsable.
- Quedará estrictamente prohibido acceder a estos lugares (playa, río, lago, piscina, etc.) si no se cuenta con salvavidas o con alguna indicación que garantice la seguridad del lugar.

En caso de accidente, el estudiante será trasladado al Servicio de Urgencia más cercano o lugares de convenio con el Seguro Escolar, dependiendo del sector donde se



encuentre. Uno de los adultos responsables acompañará al estudiante.

-Será responsabilidad del docente encargado de la Salida Pedagógica informar a su regreso a la autoridad presente cualquier eventualidad que pudiera suscitarse en la salida pedagógica y que atente contra lo dispuesto en el Manual de Convivencia con el fin de administrar las medidas pertinentes.

– Una vez finalizada la Salida Pedagógica, el docente responsable deberá entregar un reporte simple (se adjunta copia al final del protocolo) de la actividad, la cual debe ser entregada a Dirección Académica (UTP), a más tardar 48 horas después de finalizada la salida.

-Cada salida pedagógica tiene un objetivo educativo medible en una o más asignaturas por lo que los estudiantes realizarán un trabajo evaluado en una asignatura afín al lugar visitado. El o los docentes a cargo determinarán los procedimientos de evaluación, así como la cantidad de notas que se asignará, previo acuerdo con UTP.

d) **Acciones a realizar por los estudiantes:**

- Respetar y cuidar la limpieza del medio de transporte, el lugar de la visita y el medio ambiente.

- Cumplir con las disposiciones establecidas en el Manual de Convivencia Escolar, referido principalmente a conducta y durante la actividad desde la salida y hasta el regreso al Establecimiento.

- En el caso que un estudiante presente dificultades en su control Disciplinario, que pongan en riesgo el objetivo de la salida o su propia integridad física, se informará al apoderado la situación, para informarle sobre la medida disciplinaria y formativa a aplicarse.

- Evitar el uso de celulares, aparatos tecnológicos y/u objetos de valor en lugares públicos, que puedan ser objeto de robo. El establecimiento no se hace responsable por la pérdida de éstos.

- Respetar los horarios planificados para cada actividad dentro de la salida. Así como desarrollar las tareas que el docente designe.

- Comunicar de forma inmediata cualquier situación inadecuada al docente o acompañantes de apoyo, especialmente en los siguientes casos:

Si un extraño se acerca a hacerles preguntas o los invita a otro lugar.

Si observan que un compañero/a se siente mal.

Si un compañero/a molesta de forma reiterada a otros.

Si se percata de alguna conducta que contravenga el respeto hacia sus pares, adultos, autoridad y/o bien público o privado.

IMPORTANTE. En el caso de que el estudiante no llegue al establecimiento en la hora señalada en la autorización, no podrá asistir de forma particular al lugar asignado para la salida. Por lo tanto, el (la) estudiante permanecerá en el colegio.



ANEXO

1. Formulario: elementos que debe contener Formulario a presentar a Dirección y UTP, antes de la salida pedagógica.

- a.- Información del Establecimiento.
- b.- Director.
- c.- Actividad: fecha y hora, lugar, niveles o curso(s) participante(s).
- d.- Profesor responsable.
- e.- Autorización de los padres o apoderados firmada.
- f.- Listado de estudiantes, docentes, y apoderados que asistirán a la actividad. (Teléfono de contacto)
- g.- Planificación Técnico-Pedagógica.
- h.- Objetivos transversales de la actividad.
- i.- Diseño de enseñanza de la actividad que homologa los contenidos curriculares prescritos.
- j.- Temas transversales que se fortalecerán en la actividad.
- k.- Información sobre el transporte en que serán trasladados: conductor, patente del vehículo, o aerolínea u otro tipo de transporte.
- l.- Acta del seguro escolar, para que el estudiante sea beneficiario de dicha atención financiada por el Estado, en caso de que corresponda.

Importante: El Director/a debe mantener disponible en el establecimiento toda la documentación referida a los antecedentes del viaje.

1 Reporte Salida Pedagógica.

SALIDA PEDAGÓGICA	
Docente Responsable	
Lugar que se visita	
Curso	
Nº Alumnos	
Fecha	

En el siguiente espacio marque con una **X** si luego de la salida pedagógica existieron o no situaciones que deben ser trabajadas y/o monitoreadas por alguno de los estamentos dentro del establecimiento (Dirección, UTP, Equipo de Desarrollo Social y Estudiantil, Inspectoría General, otros). De lo contrario, complete el cuadro siguiente con los datos solicitados.

EXISTIERON SITUACIONES QUE DECLARAR LUEGO DE LA SALIDA PEDAGÓGICA	Sí _____
---	----------



	No ____
<p>Describe brevemente la situación:</p>	
<p>Mencione a quien informó y/o derivó lo ocurrido:</p>	

Entregar en Dirección Académica para ser archivada junto a los antecedentes previos de la salida.

<p>Nombre y firma Encargado Salida Pedagógica</p>	<p>Nombre y firma de quien recepciona reporte Salida Pedagógica</p>



ART. 6 PROTOCOLO DE ACTUACIÓN FRENTE A SITUACIONES DE MALTRATO, ACOSO ESCOLAR O VIOLENCIA ENTRE MIEMBROS DE LA COMUNIDAD EDUCATIVA

Etapas	Acciones	Responsable	Plazos
1. Recepción de la denuncia y adopción de medidas urgentes	1.1 Dar cuenta de los hechos y tomar conocimiento de la denuncia	Encargado de Convivencia Escolar y/o inspector general o quien el director del establecimiento haya designado.	Inmediatamente desde que toma conocimiento de los hechos y como máximo al día hábil siguiente.
	1.2 Registro de la denuncia	Encargado de Convivencia Escolar y/o inspector general o quien el director del establecimiento haya designado.	01 día hábil desde que se toma conocimiento de los hechos
	1.3 Evaluación/adopción de medidas urgentes	Encargado de Convivencia Escolar y/o inspector general o quien el director del establecimiento haya designado	01 día hábil desde que se toma conocimiento de los hechos
	1.4 Solicitud de investigación	Director (a)	01 día hábil desde que la Dirección toma conocimiento.
	1.5 Informar a apoderado los hechos (entrevista personal, correo institucional o contacto telefónico)	Encargado de Convivencia Escolar y/o inspector general o quien el director del establecimiento haya designado	01 día hábil desde que se toma conocimiento de los hechos



2. Recopilación de antecedentes de los hechos	2.1 Investigación	Encargado de Convivencia Escolar y/o inspector general o quien el director del establecimiento haya designado	05 días hábiles desde que el encargado de investigar es notificado
3. Informe de cierre	3.1 Informe de cierre	Encargado de la investigación	02 días hábiles desde que transcurre el plazo para investigar
4. Decisión del equipo directivo	4.1 Decisión	Director(a)	02 días hábiles desde que se recibe el informe

Para efectos de este protocolo, y solo a modo de ejemplo, se entenderá que la persona encargada de canalizar y tomar registro de los hechos constatados es el Encargado/a de Convivencia Escolar. No obstante, el director(a) puede designar a quien estime más conveniente de acuerdo con su realidad y contexto.

1. Recepción de la denuncia y adopción de medidas urgentes

1.1 Dar cuenta de los hechos y tomar conocimiento de la denuncia.

a) Quien, sufra, presencie o tome conocimiento por cualquier medio de un hecho que eventualmente pueda ser constitutivo de maltrato, acoso o violencia en contra de un estudiante, asistentes, docentes, funcionarios/as y/o apoderados/as, debe denunciarlo, informando al Encargado de Convivencia Escolar/inspector general del establecimiento educacional inmediatamente.

Puede darse:

- Que un adulto sufra, presencie o sea informado de una situación de este tipo. En este caso deberá comunicarlo inmediatamente al Encargado de Convivencia Escolar/inspector general.
- Que un/a estudiante constate una situación de este tipo o tome conocimiento por cualquier medio. En este caso, podrá acudir directamente al Encargado de Convivencia Escolar o ante el adulto bajo cuyo cuidado se encuentre, quien deberá informar la situación inmediatamente al Encargado de Convivencia Escolar/inspector general.

En caso de situaciones graves, en que existan lesiones, intentos suicidas o algún otro hecho que requiera de intervención inmediata, el adulto que presencie o conozca dicha situación deberá adoptar las medidas necesarias de carácter urgente y activar el correspondiente protocolo de accidente escolar, en caso de ser procedente, para dar el debido resguardo de la vida e integridad física de los afectados, tales como la prestación de primeros auxilios o la derivación al centro de salud más cercano al EE.

Efectuado lo anterior, deberá comunicar inmediatamente sobre lo sucedido al Encargado de Convivencia Escolar/inspector general a fin de que este registre formalmente los hechos ocurridos, así como las acciones adoptadas y siga el curso del protocolo de actuación.



b) **Obligación de Denunciar:**

El Director o el profesional designado deberá denunciar a Carabineros, PDI, Ministerio Público, cuando existan antecedentes que hagan presumir la existencia de un delito o se tenga conocimiento de hechos que podrían constituir delitos que afecten a los/as estudiantes o que hubieren tenido lugar en el establecimiento dentro de las 24 horas siguientes al momento en que se toman conocimiento de los hechos. Esto sin perjuicio de la denuncia que además pueda efectuar la víctima.

c) **Derivación a otras entidades:**

Tratándose de estudiantes, se deberá derivar a entidades de protección de derechos (mediante oficios, cartas, correos electrónicos, u otro medio), aquellos casos que puedan constituir vulneraciones de derechos en contra de estudiantes, a fin de que se adopten las medidas de resguardo correspondientes.

Se deberá dejar registro o constancia de la realización de todas estas actuaciones en el expediente que se forme y comunicar inmediatamente la situación a los padres, madres y apoderados/as de los/as estudiantes involucrados (dejando establecido en el protocolo el medio de comunicación)

1.2 Registro de la denuncia

Una vez que el Encargado de Convivencia Escolar/inspector general o el responsable designado por el director(a), es informado de una situación que eventualmente constituya maltrato, acoso o violencia escolar, deberá como mínimo realizar las siguientes acciones:

a) Tomar registro escrito de la denuncia en un documento dejando constancia detallada de los hechos denunciados y los antecedentes aportados por el denunciante.

b) Realizar una evaluación preliminar del caso y proponer la adopción de las medidas urgentes previamente establecidas en el Reglamento Interno y conocidas por la comunidad escolar.

c) Formar un expediente del caso con todos los antecedentes recibidos (incluyendo los referidos a las actuaciones del punto 1.1) y que se vayan recibiendo durante el transcurso del procedimiento.

d) Comunicar la denuncia a la Dirección del establecimiento y de existir algún/a estudiante involucrado/a, a su profesor/a jefe.

Se deberá dejar registro o constancia de la realización de todas estas actuaciones.

1.3 Evaluación/adopción de medidas urgentes

Una vez que la Dirección toma conocimiento de los antecedentes de la denuncia, el equipo de convivencia escolar junto al Director del establecimiento deberá determinar la Evaluación/Adopción de medidas urgentes respecto de los/las estudiantes involucrados/as:

a) **Medidas de resguardo (apoyo psicológico y psicosocial):**

- Derivación a profesionales internos/as o externos/as para evaluaciones y/o intervenciones de carácter psicológico, psicopedagógico, médico, etc., según corresponda.
- Proporcionar contención emocional a los/as involucrados/as con los profesionales



internos del colegio tomando en cuenta la gravedad del caso y con el fin de proteger la intimidad, identidad e integridad del afectado o afectada.

- En el caso de tratarse de un funcionario se entenderá sin perjuicio del principio de la presunción de inocencia y de lo dispuesto en el Dictamen 0471 del 27 de enero de 2017 de la Dirección del Trabajo, conforme al cual sólo será procedente suspender de sus funciones al profesional de la educación de un establecimiento, una vez que se decrete en su contra la medida cautelar de prisión preventiva, no bastando la sola denuncia ante la Fiscalía.
- En caso de tratarse de apoderados/as, podrían considerarse procedentes medidas como el cambio de apoderado/a u otras previamente reguladas en el Reglamento Interno.
 - b) Suspensión de funciones: Proceden sólo cuando se decrete una medida cautelar de prisión preventiva, conforme lo ha establecido la Dirección del Trabajo.

1.4 Solicitud de investigación

Luego de adoptadas las medidas urgentes, la Dirección del colegio deberá:

a) Solicitar por escrito, una investigación de los hechos para efectos de determinar las circunstancias concretas del maltrato, acoso o violencia. Para ello, designará al Encargado de Convivencia Escolar o a otro funcionario/a.

1.5 Informar a apoderado los hechos acontecidos

Comunicar inmediatamente la situación a los padres, madres y apoderados/as de los/as estudiantes involucrados/as, (dejando establecido en el protocolo el medio de comunicación).

2. Recopilación de antecedentes de los hechos

2.1 Investigación

Una vez notificada la designación a la persona encargada, se inicia el plazo para recopilar antecedentes, pudiendo el Protocolo prever la adopción de las siguientes medidas:

- a) Medidas Ordinarias:
- Entrevistar al o los miembros de la comunidad educativa involucrados a fin de escuchar sus versiones.
 - Si se trata de estudiantes, entrevistar a los/as apoderados/as de los/las involucrados/as.
 - Evaluar si alguno/a de los/as estudiantes involucrados/as requiere algún tipo de apoyo especial o adicional de acuerdo con el caso investigado.
- b) Medidas extraordinarias (optativas, de acuerdo con el mérito de la investigación):
- Entrevistar a terceras personas que puedan aportar antecedentes relevantes al caso, dejando constancia de ello en el expediente.
 - Revisar y/o solicitar registros, documentos, imágenes, audios, videos, etc. que sean



atingentes a los hechos.

- Pedir informes evaluativos a profesionales internos, consejo o comité de convivencia u otro.
- Solicitar a los funcionarios del establecimiento la adopción o realización de determinadas medidas para el correcto desarrollo de la investigación. Se deberá dejar registro o constancia de la realización de todas estas actuaciones en el expediente que se haya formado.

3. Informe de cierre

3.1 Informe de cierre

Transcurrido el plazo de investigación, el encargado de la investigación debiera:

- a) Analizar los antecedentes recopilados durante el proceso de investigación y emitir un informe de cierre que contenga los antecedentes recabados para la toma de decisión objetiva.
- b) Este informe debiera contener al menos:
 - Un resumen de las acciones realizadas durante la fase de recopilación de antecedentes con los respectivos respaldos.
 - Conclusiones de él/la encargado/a sobre los hechos denunciados.
 - Además, debiese sugerir el curso de acción (el/la investigador/a es quien está en mejor pie para realizar tal sugerencia), asegurando que estén previamente establecidas en el Reglamento Interno. Sugerencias del/la encargado/a para prevenir futuros hechos similares, como abordarlos a través del Plan de gestión de la buena convivencia escolar de manera de actuar preventivamente, lo que debe evaluarse caso a caso.
- c) El informe debe ser enviado a la Dirección del colegio, quien evaluará si corresponde la entrega de copia a los/as profesores/as jefes/as de estudiantes involucrados/as, a fin de que el equipo directivo lo analice y adopte las medidas correspondientes conforme al Reglamento Interno del colegio.

4. Decisión del equipo directivo

4.1 Decisión

De acuerdo con el informe de cierre, el equipo directivo decidirá sobre las siguientes temáticas:

- a) Respecto a la medida, es necesario evaluar si con medidas pedagógicas y formativas que se encuentran reguladas en el Reglamento Interno del colegio, se puede solucionar el problema de convivencia escolar.
- b) Citar a él/la integrante de la comunidad educativa involucrado/a, a fin de entregarles el resultado final de la investigación, y comunicarles sobre la aplicación de medidas pedagógicas, reparatorias, formativas u otros remedios no sancionatorios tendientes a promover la buena convivencia escolar, con el propósito de favorecer el desarrollo de los aprendizajes y experiencias que permitan a los involucrados a responder de manera

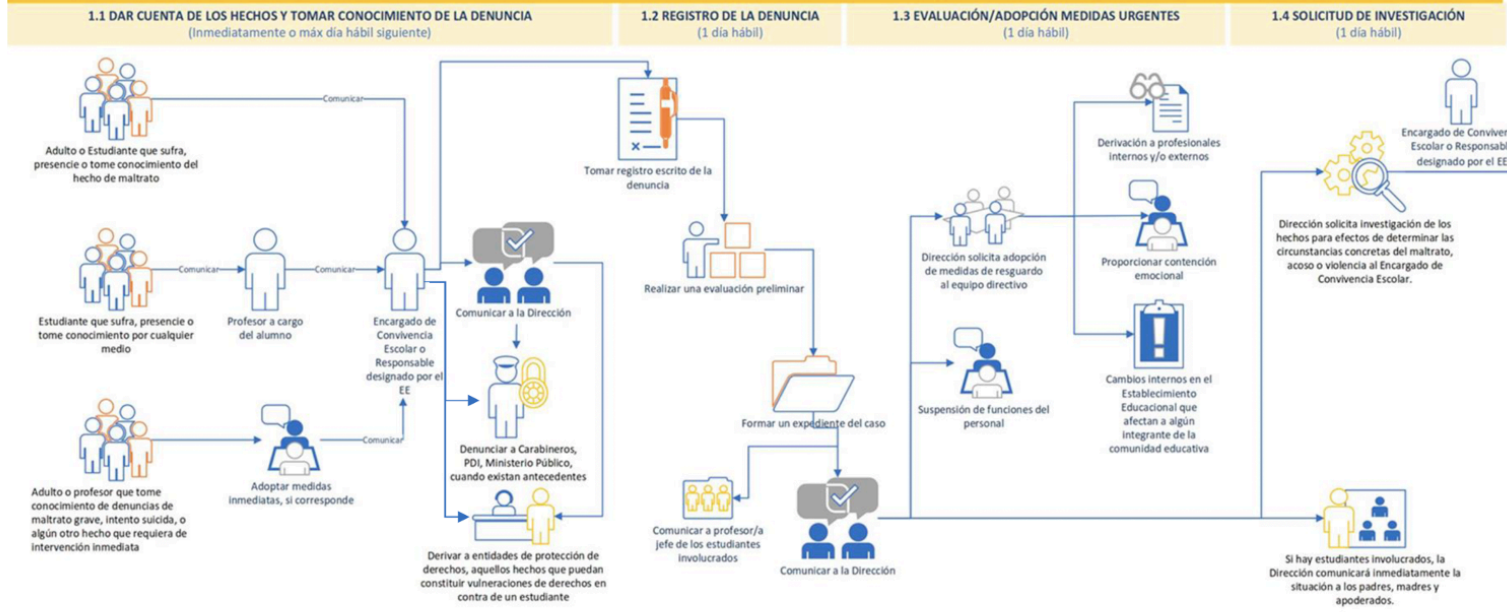


adecuada en situaciones futuras. Cuando se trate de estudiantes, citar a los/as apoderados/as respectivos.

c) En aquellos casos en que se haya afectado gravemente la convivencia escolar, se deberá aplicar el procedimiento disciplinario, en los términos previstos por el Reglamento Interno y la normativa legal y reglamentaria aplicable.

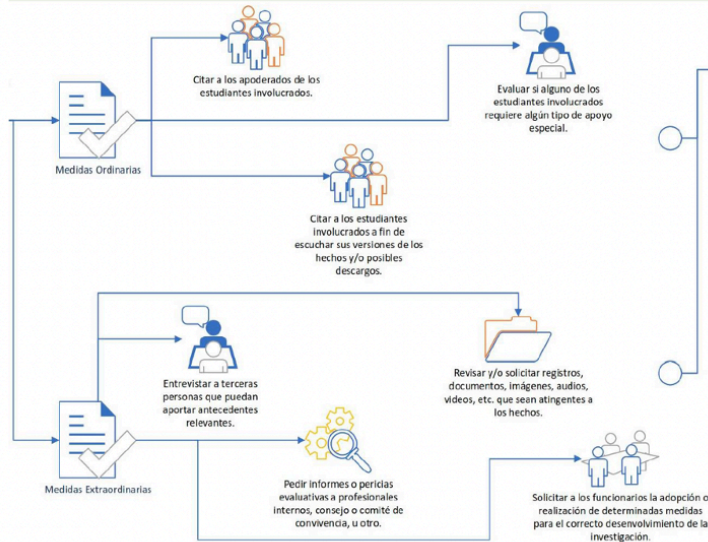


1. RECEPCIÓN DE LA DENUNCIA Y ADOPCIÓN DE MEDIDAS URGENTES (Máximo 4 día hábiles)



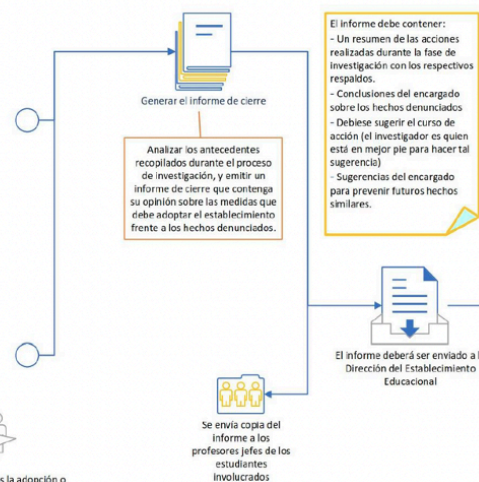
2. RECOPIACIÓN DE LOS ANTECEDENTES DE LOS HECHOS (5 días hábiles)

2.1 INVESTIGACIÓN (5 días hábiles)



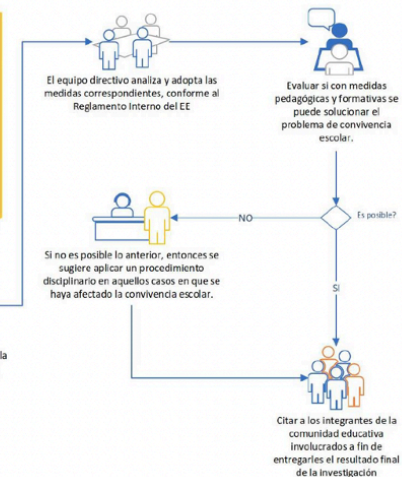
3. INFORME DE CIERRE (2 días hábiles)

3.1 INFORME DE CIERRE (2 días hábiles)



4. DECISIÓN DEL EQUIPO DIRECTIVO (2 días hábiles)

4.1 DECISIÓN (2 días hábiles)





Art. 7 PROTOCOLO IDEACIÓN, PLANIFICACIÓN EN INTENTOS SUICIDAS EN EL CONTEXTO ESCOLAR

(Legalidades y definiciones [Pág. 51-58](#) del presente reglamento)

El presente Protocolo tiene como objetivo ser un complemento en las acciones llevadas por el colegio, conducentes a promover la salud mental, fomentar estilos de vida saludables, y aprender a convivir sanamente con otros, como también para propiciar estrategias para sobrellevar el estrés y prevenir conductas de riesgo para la salud y vida de los integrantes de la comunidad.

I. ACTUACIÓN FRENTE A CONDUCTAS AUTOLESIVAS

Cuando se tenga información de conductas autoagresivas, se actuará conforme al siguiente protocolo:

1. RECEPCIÓN DE LA INFORMACIÓN: Es muy importante que quien reciba esta información mantenga la calma, mostrando una actitud contenedora. Agradecer la confianza al estudiante y saber si ha hablado con alguien más sobre el tema y si está siendo acompañada por algún especialista en salud mental. Dar a conocer al estudiante que debido a que está en riesgo su integridad es necesario pedir ayuda profesional y abrir la información con la psicóloga del Colegio, así como con sus padres. Si el estudiante pide que se resguarde el secreto, se le debe indicar que no es posible ya que para cuidarlo se requiere pedir ayuda a otros adultos.

2. ENTREVISTA CON PSICÓLOGA (o): psicóloga (o) entrevistará al estudiante e informará al apoderado el mismo día vía telefónica o a través de entrevista. El estudiante deberá ser evaluado por un especialista en salud mental adolescente quien entregará al Colegio el diagnóstico y sugerencias de manejo. Antes del reingreso del estudiante, la psicóloga organizará una mesa de trabajo con el profesor jefe y los padres para definir, de acuerdo con la evaluación hecha por el profesional externo, el abordaje del estudiante al interior del Colegio. En dicha reunión se tomarán decisiones como: reducción de jornada, evaluación diferencial, cierre del año, trabajo con el grupo-curso, entre otras.

3. SEGUIMIENTO: Encargada de Convivencia y Psicóloga deberán realizar seguimiento sistemático del estudiante. Psicóloga deberá emitir un informe de proceso al finalizar cada semestre. El profesional externo deberá tener disponibilidad para trabajar con el Colegio. El estudiante no podrá asistir a actividades formativas o extracurriculares que se realicen fuera del Colegio por no contar con el profesional que realice el seguimiento que el estudiante necesita, a menos que el médico tratante deje por escrito que su participación no implica un riesgo para él.

II. ACTUACIÓN FRENTE A LA CONDUCTA SUICIDA EN EL COLEGIO

1. RECEPCIÓN DE LA INFORMACIÓN:

Es muy importante que quien reciba esta información mantenga la calma, mostrando una actitud contenedora. Agradecer la confianza al estudiante y saber si ha hablado



con alguien más sobre el tema y si está siendo acompañada por algún especialista en salud mental. Dar a conocer al estudiante que debido a que está en riesgo su integridad es necesario pedir ayuda profesional y abrir la información con la psicóloga, orientador (a) o encargada de convivencia escolar del Colegio, así como con sus padres. Si el estudiante pide que se resguarde el secreto, se le debe indicar que no es posible ya que para cuidarlo se requiere pedir ayuda a otros adultos.

2. ENTREVISTA CON LA PSICÓLOGA (o):

Psicóloga entrevistará al estudiante e informará a ambos padres el mismo día vía telefónica o a través de una entrevista. Debe acoger al estudiante, escuchar sin enjuiciar, sintonizando con el tono emocional de éste. No se le volverá a pedir al estudiante que relate lo expresado a otro adulto del Colegio ya que estaríamos reforzando el llamado de atención. Según la gravedad de la situación, la psicóloga solicitará que el apoderado asista al Colegio a retirar al estudiante y a reunión con el profesional. La psicóloga acompañará al estudiante hasta que sus padres la vengán a retirar.

3. INFORMACIÓN A LOS PADRES EL MISMO DÍA:

El encargado de formación llamará telefónicamente a los padres para que asistan al Colegio a una reunión con la psicóloga y encargado de ciclo. En la reunión se le entregará a los padres los detalles de lo ocurrido y de la conversación con el estudiante. Se contiene y se les informa acerca de los pasos a seguir:

a) En caso de ideación:

Psicóloga coordinará con el encargado (a) de convivencia escolar la obligatoriedad de que el estudiante no quede solo (a) en ningún momento. El estudiante deberá ser evaluado por un especialista en salud mental adolescente quien definirá el diagnóstico, tratamiento y sugerencias para su reingreso. Este certificado psiquiátrico será obligatorio para su reingreso y en él deberá declararse en forma explícita que el estudiante está en condiciones de asistir al Colegio

b) En caso de planificación o ideación con intentos previos:

El estudiante deberá ser evaluado por un especialista en salud mental adolescente quien definirá el diagnóstico, tratamiento y sugerencias para su reingreso. Este certificado psiquiátrico será obligatorio para su reingreso y en él deberá declararse en forma explícita que el estudiante está en condiciones de asistir al Colegio. Según la gravedad de la situación, se conformará un equipo escolar que estará compuesto por integrantes del equipo directivo, psicorientación, convivencia escolar y docentes. Este equipo deberá definir y precisar el trabajo:

Al interior del Colegio, elaborando la información que se trabajará con el cuerpo docente y el tipo de intervención que será necesario realizar con los compañeros del estudiante en cuestión. Importante estar atentos e identificar otros estudiantes vulnerables que estén afectados por la situación y que requieren de un acompañamiento mayor. Esos casos deberán ser abordados por la psicóloga, quien realizará una mesa de trabajo, con los padres, para definir, de acuerdo a la evaluación hecha por el profesional externo, el abordaje del estudiante al interior del Colegio. En dicha reunión se tomarán decisiones como: reducción de jornada, evaluación diferencial, cierre del año. También se les comunicará a los padres la necesidad de



realizar un trabajo con el grupo-curso, transparentando objetivos, temáticas y responsable de dicho proceso. La reunión deberá ser realizada en un plazo máximo de 10 días.

4. SEGUIMIENTO: Encargada de Convivencia y Psicóloga deberán realizar un seguimiento sistemático del estudiante. Psicóloga deberá emitir un informe de proceso al finalizar cada semestre. El profesional externo deberá tener disponibilidad para trabajar con el Colegio. El estudiante no podrá asistir a actividades formativas o extracurriculares que se realicen fuera del Colegio por no contar con el profesional que realice el seguimiento que el estudiante necesita, a menos que el médico tratante deje por escrito que su participación no implica un riesgo para él.

III. ACTUACIÓN FRENTE A GESTO SUICIDA Y/O INTENTO SUICIDA FUERA DEL RECINTO ESCOLAR .

1. DETECCIÓN DEL CASO

Es muy importante que quien reciba esta información solicite apoyo al adulto responsable de la actividad escolar. El adulto responsable se comunicará con la Dirección del Colegio.

2. INFORMACIÓN A LOS PADRES EL MISMO DÍA:

El adulto a cargo se comunicará con los padres para exponerles la situación y solicitarles que el estudiante sea retirado por ellos y llevado a un centro asistencial. Si los padres no pueden ir a retirar al estudiante, se deberá llevar a un servicio de urgencia. El estudiante deberá ser acompañado durante todo momento.

Será obligatorio para el reingreso del estudiante contar con un certificado psiquiátrico que declare en forma explícita que está en condiciones de asistir al Colegio. Se conformará un equipo escolar que estará compuesto por integrantes del equipo directivo, psicólogo, convivencia escolar y docentes. Este equipo deberá definir y precisar el trabajo:

a) Al Interior del Colegio:

El equipo deberá elaborar y precisar la información que se trabajará con el cuerpo docente y el tipo de intervención que será necesario realizar con los compañeros del estudiante en cuestión. Importante estar atentos e identificar otros estudiantes vulnerables que estén afectados por la situación y que requieren de un acompañamiento mayor. Esos casos deberán ser abordados por la psicóloga (o)

Con los padres se deberá conformar una mesa de trabajo, para definir, de acuerdo a la evaluación hecha por el profesional externo, el abordaje del estudiante al interior del Colegio. En dicha reunión se tomarán decisiones como: reducción de jornada, evaluación diferencial, cierre del año. También se les comunicará a los padres la necesidad de realizar un trabajo con el grupo-curso, transparentando objetivos, temáticas y responsable de dicho proceso. La reunión deberá ser realizada en un plazo máximo de 10 días.



IV. ACTUACION FRENTE AL SUICIDIO CONSUMADO DENTRO DEL RECINTO ESCOLAR.

Si se produce un acto de suicidio consumado dentro del Colegio, los pasos a seguir son los siguientes:

- 1 No mover el cuerpo del lugar donde yace
- 2 Desalojar y aislar el lugar hasta la llegada de carabineros y familiares.
- 3 Avisar a Dirección y llamar al servicio de emergencias 131 y carabineros 133.
- 4 El Director deberá comunicarse con ambos padres.
- 5 Solo la Dirección podrá informar a la comunidad escolar y sólo en caso que los medios de comunicación tomen contacto con el Colegio se emitirá un comunicado.
- 6 Dentro de las primeras 24 horas se conformará un equipo escolar.

Éste estará compuesto por integrantes del equipo directivo, psicorientación, convivencia escolar y docentes. Este equipo deberá definir y precisar el trabajo que se realizará con:

a) Apoderados del estudiante: Se deberá comunicar a los padres la información oficial que se entregará a la comunidad. Si los padres no quieren que se sepa que fue un suicidio, el miembro del equipo escolar que sea más cercano a la familia deberá ayudarlos a comprender que, dada la información que probablemente ya circula entre los estudiantes sobre lo ocurrido, es fundamental que se inicie un proceso de acompañamiento a los estudiantes para mantener al resto a salvo de posibles conductas imitativas. Docentes-paradocentes: se deberá comunicar a los docentes del hecho y abrir espacios de acompañamiento mutuo normalizando la vivencia de que alguno de ellos necesite atención profesional.

b) Estudiantes: Se elaborará un plan de intervención que favorezca el proceso de duelo y reduzca el riesgo de conductas imitativas. Este plan de intervención deberá: Identificar a los estudiantes más vulnerables para el contacto personal y seguimiento. Realizar intervenciones puntuales de acuerdo al diagnóstico de la situación en las salas de clases. Trabajar con los apoderados del curso o nivel según se defina. Funerales y conmemoración: dar un espacio a que se visualicen los deseos de la familia, en el caso que se decida que la comunidad educativa asista al funeral, solicitar que los padres acompañen a sus hijos. Favorecer acciones conmemorativas a largo plazo de modo de reducir los riesgos de conductas de contagio Seguimiento: fundamental estar alertas y dar apoyo a los estudiantes que están afectados por la situación, hacer una evaluación continua del proceso.

Psicóloga(o) deberá emitir un informe de proceso al finalizar cada semestre. Este informe deberá contener un resumen de las intervenciones realizadas por el equipo escolar y el seguimiento de los alumnos.

V. ACTUACION FRENTE AL SUICIDIO CONSUMADO FUERA DEL RECINTO ESCOLAR.

Los pasos a seguir son los siguientes:

1 El Director deberá coordinar la activación del protocolo.

En forma inmediata deberá:

- a. Confirmar los hechos
- b. Consensuar con los padres la información sobre la causa de muerte para ser



revelada a la comunidad.

2 Información a la comunidad:

Solo el Director podrá informar a la comunidad escolar y sólo en caso que los medios de comunicación tomen contacto con el Colegio se emitirá un comunicado.

3 Conformación equipo de Acompañamiento:

Dentro de las primeras 24 horas se conformará un equipo escolar. Éste estará compuesto por integrantes del equipo directivo, psicorientación, convivencia escolar y docentes. Este equipo deberá definir y precisar el trabajo que se realizará con:

a) Apoderados del estudiante: Se deberá comunicar a los padres la información oficial que se entregará a la comunidad. Si los padres no quieren que se sepa que fue un suicidio, el miembro del equipo escolar que sea más cercano a la familia deberá ayudarlos a comprender que, dada la información que probablemente ya circula entre los estudiantes sobre lo ocurrido, es fundamental que se inicie un proceso de acompañamiento a los estudiantes para mantener al resto a salvo de posibles conductas imitativas. Docentes-paradocentes: se deberá comunicar a los docentes del hecho y abrir espacios de acompañamiento mutuo normalizando la vivencia de que alguno de ellos necesite atención profesional.

b) Estudiantes: se elaborará un plan de intervención que favorezca el proceso de duelo y reduzca el riesgo de conductas imitativas.

Este plan de intervención deberá: Identificar a los estudiantes más vulnerables para el contacto personal y seguimiento.

Realizar intervenciones puntuales de acuerdo al diagnóstico de la situación en las salas de clases.

Trabajar con los apoderados del curso o nivel según se define como necesario.

5 Funerales y conmemoración: dar un espacio a que se visualicen los deseos de la familia, en el caso que se decida que la comunidad educativa asista al funeral solicitar que los padres acompañen a sus hijos.

Favorecer acciones conmemorativas a largo plazo de modo de reducir los riesgos de conductas de contagio.

6 Seguimiento: fundamental estar alertas y dar apoyo a los estudiantes que están afectados por la situación, hacer una evaluación continua del proceso Psicóloga (o) deberá emitir un informe de proceso al finalizar cada semestre. Este informe deberá contener un resumen de las intervenciones realizadas por el equipo escolar y el seguimiento de los alumnos.



ART. 8 PROTOCOLO RETENCIÓN DE ESTUDIANTES EMBARAZADAS, PADRES Y MADRES ADOLESCENTES

I. FUNDAMENTOS LEGALES

El propósito de este documento es entregar orientaciones claras de actuación frente a la situación de embarazo, maternidad y paternidad, que fortalezcan y aseguren la permanencia de estos estudiantes en nuestro colegio que permitan darle cumplimiento a lo establecido en [Artículo 11 de la Ley 20.370](#) y [Ley 20.609](#).

El [Artículo 11 de la Ley 20.370](#), señala que "El embarazo y la maternidad en ningún caso constituirán impedimento para ingresar y permanecer en los establecimientos de educación de cualquier nivel, debiendo estos últimos otorgar las facilidades académicas y administrativas que permitan el cumplimiento de ambos objetivos".

Además, la [Ley 20.609](#) también protege a las estudiantes embarazadas y madres, estableciendo **medidas contra la discriminación**.

Respecto del consejo escolar y Consejo de Profesores.

El consejo escolar y consejo de profesores deberán tener conocimiento del protocolo de Retención de Estudiantes Embarazadas, Madres y Padres Adolescentes. Esto será informado en la primera reunión del consejo escolar, quedando en acta.

II. Derechos de los alumnas/os en caso de embarazo, maternidad o paternidad escolar

1. Los estudiantes tienen derecho a ser escuchados, acogidos, orientados y tratados con respeto por todos los integrantes de la comunidad educativa frente a su situación de embarazo, maternidad y paternidad.
2. Los/as estudiantes tendrán derecho a contar con un profesor jefe quién supervisará: las inasistencias, apoyo pedagógico especial, horarios de salida para amamantamiento y controles de salud y la elaboración e implementación del calendario de evaluación entregado por encargada de unidad técnica pedagógica, resguardando el derecho a la educación de los alumnos.
3. La estudiante embarazada adolescente tiene derecho a asistir de manera regular a clases hasta que su médico tratante le sugiera a través de certificado médico que es recomendable dar inicio a su periodo de licencia prenatal. De la misma manera la estudiante se reincorporará a clases cuando su médico tratante le autorice a través de certificado médico darle término a su licencia postnatal.
4. La estudiante embarazada adolescente y el padre adolescente, tendrán permiso para concurrir al centro médico que consideren, para asistir a controles



prenatales relacionados al cuidado del embarazo, como también asistir a controles postnatales, todas ellas documentadas con el carné de salud o certificado emitido por el médico tratante o matrona, pudiendo tener una asistencia a clases inferior al 85% exigido a sus pares, las cuales deben ser debidamente justificadas.

5. La estudiante embarazada usará el uniforme escolar del establecimiento hasta que sea posible, según los cambios físicos que experimenta de acuerdo a su nueva condición de embarazo. Siendo autorizada para utilizar una ropa acorde a su nuevo estado, y al contexto escolar .
6. La estudiante embarazada tendrá derecho a salir de la sala a ingerir alimentos, o hacer uso del baño a hacer sus necesidades fisiológicas de acuerdo a lo que su estado requiera.
7. La estudiante embarazada tiene derecho a solicitar cambio de sala en cualquier etapa de su embarazo. Justificando con certificado extendido por el especialista que la atiende. Dicha solicitud será evaluada por la Dirección del colegio, teniendo en cuenta, toda la información presentada en el caso.
8. La estudiante embarazada tiene derecho a ser atendida en enfermería cuando ella lo requiera.
9. La estudiante embarazada tiene derecho, cuando el niño o niña nazca, a amamantarlo, para esto puede salir del colegio en los recreos, o en los horarios que ella estime conveniente. Esto corresponderá como máximo, a una hora de su jornada diaria de clases, sin considerar el tiempo de traslado. Este horario deberá ser comunicado formalmente por el apoderado a la dirección del colegio durante la primera semana de ingreso posterior al parto.
10. Durante el periodo de lactancia, la estudiante tiene derecho a salir de la sala a extraerse leche materna en enfermería cuando lo estime necesario.
11. Cuando el hijo/a menor de un año, presente alguna enfermedad que necesite de su cuidado específico, según conste en un certificado emitido por el médico tratante, el colegio dará, a la madre o padre adolescente, las facilidades pertinentes para que asista sin ningún tipo de inconveniente.
12. La estudiante embarazada tiene derecho a solicitar un espacio en el establecimiento que le permita poder descansar y resguardarse durante los recreos para evitar accidentes escolares que pudiera sufrir al estar en un espacio abierto como el patio donde los demás estudiantes juegan, corren y podrían pasarla a llevar accidentalmente.

III. Deberes de los estudiantes en caso de embarazo escolar

1. La estudiante embarazada, madre o padre adolescente tienen el deber de



comunicar al establecimiento su condición a través de certificado médico entregado en entrevista con el/a profesor/a jefe del curso al que pertenece, inspector o encargado de convivencia escolar, idealmente en compañía de uno de sus padres y/o apoderados.

2. En su calidad de estudiante embarazada adolescente y del padre adolescente, deben tener claro que serán tratados con los mismos deberes y derechos que sus pares en relación con las exigencias académicas, conductuales y normativas, siendo flexibles las fechas de evaluaciones cuando estos presenten certificado médico por enfermedad o por asistir a controles de cuidados prenatales.
3. La estudiante embarazada deberá asistir a clases de educación física, debiendo ser evaluada y eximida en caso de ser necesario. Después del parto, será eximida hasta que finalice un periodo de seis semanas (puerperio). Asimismo, en casos calificados por el médico tratante, podrá eximirse de la actividad física durante el año escolar en curso. En estos casos, la estudiante deberá realizar trabajos alternativos designados por el/la docente.

IV. Durante el periodo de amamantamiento y cuidados del hijo(a) menor de un año.

1. La madre adolescente tendrá el derecho a decidir el horario de alimentación del hijo/a, que será máximo 1 hora, sin considerar tiempos de traslado, evitando con esto que se perjudique su evaluación diaria. La alumna deberá comunicar formalmente este horario al Encargado/a de Ciclo, durante la primera semana de ingreso al Colegio.
2. Para las labores de amamantamiento, se permitirá la salida de la madre en el horario predeterminado para acudir a su hogar o sala cuna, acompañada de su apoderado u otro adulto que el apoderado informe y deje registro de dicha autorización.
3. El Colegio no dispone de infraestructura adecuada para la permanencia de un lactante durante la jornada escolar, por lo tanto, la alumna que se encuentre en esta condición no podrá asistir a clases con su hijo. Sin embargo, de ser necesario, podrá amamantar en Enfermería. En caso de que el hijo/a menor de un año presente alguna enfermedad que requiera cuidado específico (según conste en certificado médico emitido por el médico tratante), el Colegio otorgará las facilidades a la madre o padre adolescente para acompañar al menor.

V. Deberes del profesor jefe:

1. Ser un intermediario y nexos entre alumno/a y profesores de asignatura para organizar la entrega de materiales de estudio y evaluaciones; supervisar e



informar a Dirección y Coordinación Académica el cumplimiento de los docentes en todos los sectores.

2. Supervisar las inasistencias; revisar que se registren los certificados en el libro cuando corresponda.
3. Entregar apoyo pedagógico especial, supervisar entrega de materiales de estudio, supervisar entrega de calendario de evaluación alternativo cuando sea necesario, supervisar la entrega de guías de aprendizaje. Este apoyo se dará mientras que los alumnos se ausenten por situaciones derivadas del embarazo, parto, post parto, control de niño sano y enfermedades del hijo menor de un año, esta situación deberá ser acreditada por certificado médico.

VI. Derechos del apoderado:

1. El apoderado deberá informar la situación de su pupila junto a certificado médico que acredite dicha condición y el período de gestación en que se encuentra.
2. Cuando el apoderado informe de la situación de su hija, el director/a informará sobre los derechos y obligaciones, tanto del/la estudiante, como de la familia y del colegio. El apoderado firmará la recepción de la información.
3. El colegio deberá entregar al apoderado todas las facilidades para que se comunique con su hija embarazada mientras se encuentra en el colegio.

VII. Deberes del apoderado:

1. El apoderado/a deberá informar a la Dirección del colegio la condición de embarazo, maternidad o paternidad del estudiante. El apoderado de la alumna embarazada tiene el deber de informar al profesor jefe los datos del médico tratante, hospital o clínica que la atiende, tipo de previsión, números de emergencia, y apoderado suplente.
2. El apoderado/a deberá firmar un compromiso de acompañamiento al adolescente, que señale su consentimiento para que el/la alumno/a asista a los controles, exámenes médicos y otras instancias que demanden atención de salud, cuidado del embarazo y del hijo/a nacido, que implique la ausencia parcial o total del/la estudiante durante la jornada de clase.
3. El apoderado tiene el deber de informar al establecimiento sobre cualquier tratamiento medicamentoso asociado al embarazo de la alumna, siendo ellos responsables de la administración de dicho medicamento.
4. Cada vez que el/la estudiante se ausente, el apoderado deberá enviar al establecimiento el certificado médico o una justificación escrita debidamente firmada en la agenda escolar.



5. Una vez que la estudiante embarazada de inicio a su periodo pre-natal y este coincida con meses del año escolar, el apoderado debe solicitar entrevista con el profesor jefe y hacerle entrega de dicha licencia médica, donde el médico tratante indique que la estudiante embarazada no se encuentra en condiciones de continuar asistiendo a clases. En ese momento debe solicitar al profesor/a jefe materiales de estudio y calendario de evaluaciones.
6. El apoderado deberá mantener su vínculo con el colegio cumpliendo con su rol de apoderado/a y manteniendo en conocimiento de manera permanente al profesor/a jefe de cualquier situación de salud e indicación médica que surja durante el periodo de embarazo de la estudiante.
7. El apoderado/a deberá notificar oportunamente al colegio de situaciones como cambio de domicilio o si el hijo/a en condición de embarazo, maternidad o paternidad quedará bajo la tutela o responsabilidad de otra persona para que se produzca el cambio de apoderado.
8. Respetar y cumplir todas las instancias explícitas en este protocolo, incluyendo el respeto a la comunidad, y hacia sus propios hijos, establecido en el Manual de Convivencia Escolar.

VIII. De los procedimientos y registro de la evaluación y asistencia del alumno/a:

1. Si el/la estudiante se ausenta por más de un día, debido alguna razón derivada de su situación de maternidad o paternidad, es el apoderado/a del alumno, quien debe avisar de la inasistencia y hacerse responsable del retiro de materiales de estudio de cada día.
2. Respecto a los horarios de ingreso y salida, se flexibilizan, siempre y cuando éstas sean debidamente justificadas por el apoderado, en forma personal.
3. Se registrará la asistencia, permisos y horarios de ingreso y salida del estudiante. Para esto, el profesor que corresponda deberá registrar en el libro de clases e inspectoría en el Libro de Salida.
4. El/la estudiante deberá presentar el carné de salud o certificado médico, cada vez que falte a clases por razones asociadas al embarazo, maternidad y/o paternidad. El profesor jefe deberá verificar que en forma regular las



inasistencias se justificaron y que se especifique que se presentó el carné de salud o certificado médico.

5. Los certificados médicos serán recepcionados por el profesor jefe, quien los deberá entregar a Inspectoría para ingresarlos al Sistema.
6. El/la estudiante tendrá derecho a acceder a un sistema de evaluación flexible, en tanto la situación de embarazo o de maternidad/paternidad le impida asistir regularmente al establecimiento. Este sistema de evaluación flexible será ejecutado por Coordinación Académica y se ajustará al reglamento oficial del Ministerio de Educación garantizando el logro de aprendizajes y objetivos mínimos establecidos en los Programas de Estudio.
7. El sistema de evaluación flexible con el que se evalúa al alumno/a considera aplicar trabajos de Investigación, cuestionarios, guías de trabajo, presentaciones, etc.
8. Cada vez que la alumna/o se ausente por situaciones derivadas del embarazo, parto, post parto, control de niño sano y/o enfermedades del hijo menor de un año, presentando certificado médico o carné de salud, podrá acceder a una reprogramación de evaluaciones, con la exigencia de 60%.
9. El/la estudiante tiene derecho a ser promovido/a de curso con un porcentaje de asistencia menor a lo establecido, siempre que sus inasistencias hayan sido debidamente justificadas por: los médicos tratantes, carné de control de salud y cumplan con los requisitos de promoción establecidos en el reglamento de evaluación.

IX. APOYOS A LA ESTUDIANTE EMBARAZADA, MADRES Y PADRES ADOLESCENTES.

DE LA EVALUACIÓN:

1. Se establecerá un sistema de evaluación que puede surgir como alternativa, en tanto la situación de embarazo o de maternidad/paternidad le impida asistir regularmente a clases.
2. Se evaluará caso a caso los criterios para la promoción con el fin de asegurar que los estudiantes cumplan efectivamente con los contenidos mínimos de los programas de estudio.



3. La estudiante tiene derecho a ser evaluada de la misma forma que sus compañeros. El establecimiento le otorgará las facilidades necesarias para cumplir con el calendario de evaluación.

DE LA ASISTENCIA:

1. No se hará exigible el 85% de asistencia a clases durante el año escolar a las estudiantes en estado de embarazo o maternidad. Las inasistencias que tengan como causa directa por situaciones derivadas del embarazo, post parto, control de niño sano y enfermedades del hijo menor a un año se consideran validas cuando se presenta certificado médico, carné de salud, tarjeta de control u otro documento que indique las razones médicas de la inasistencia. En el caso de que la estudiante tenga una asistencia a clases menor a un 50% durante el año escolar, el director del establecimiento educacional tiene la facultad de resolver su promoción. Lo anterior en conformidad con las normas establecidas en los decretos exentos de educación N° 511 de 1997, 112 y 158, ambos de 1999 y N° 83 de 2001 o los que se dictaren en su reemplazo, sin perjuicio del derecho de apelación de la estudiante ante la Secretaría Regional ministerial de Educación respectiva.

2. Se deberá elaborar un calendario flexible que resguarde el derecho a la educación de estos estudiantes, brindándoles el apoyo pedagógico necesario mediante un sistema de tutorías. Nombrar a un docente como responsable para que supervise su realización. a. Indicar la asistencia, permisos, y horarios de ingreso y salida, diferenciando las etapas de embarazo, maternidad y paternidad. b. Señalar que el estudiante deberá presentar el carné de salud o certificado médico cada vez que falte a clases por razones asociadas a embarazo, maternidad o paternidad.

3. **IMPORTANTE:** Los establecimientos NO pueden definir un periodo PRENATAL y POSTNATAL para las estudiantes. La decisión de dejar de asistir a clases durante los últimos meses del embarazo y postergar su vuelta a clases depende exclusivamente de las indicaciones médicas orientadas a velar por la salud de la joven y el hijo o hija por nacer.

Si la estudiante requiere cerrar el semestre de manera anticipada y debidamente justificada por su médico tratante, serán consideradas sus calificaciones hasta el momento de requerir. En el caso de que la estudiante requiera finalizar su año escolar a finales del primer semestre, se considerarán sus calificaciones del primer semestre como promedios anuales.

X. REDES DE APOYO PARA ESTUDIANTES EMBARAZADAS, MADRES Y PADRES ADOLESCENTES.

1. Se debe orientar a la/el estudiante para que conozca las redes de apoyo a las que puede acudir y de esta forma poder acceder a sus beneficios. De acuerdo a esto se especifica a continuación las redes principales:



2. CHILE CRECE CONTIGO: Es un sistema integral de apoyo a niños y niñas de primera infancia, desde la gestación hasta que entran a primer nivel de transición (4 años). Para acceder a este sistema hay que dirigirse al CESFAM. www.crececontigo.cl.
3. SUBSIDIO FAMILIAR (SUF): Dentro del cual se encuentra el subsidio maternal, es un beneficio social dirigido a las personas más vulnerables. Para acceder a este subsidio es fundamental contar con ficha de protección social vigente y pertenecer al 40% de la población más vulnerable. Para acceder a este subsidio hay que acercarse al MUNICIPIO.
4. JUNJI (JUNTA NACIONAL DE JARDINES INFANTILES): Dispone de una serie de salas cunas y jardines infantiles a nivel comunal. Su sitio web (www.junji.gob.cl) entrega información para madres y padres respecto a las edades del desarrollo de las y los párvulos/as y sobre la ubicación de las salas cunas y jardines infantiles.
5. Institución: Junta Nacional de Auxilio Escolar y Becas Dirección web: www.junaeb.cl Descripción tipo beneficio: Programa de Apoyo a la Retención Escolar: apoya a estudiantes vulnerables que están en riesgo de abandonar el sistema escolar en las regiones de Antofagasta, Valparaíso, Metropolitana, Maule, Biobío y La Araucanía. Estudiantes vulnerables son aquellos que cursan enseñanza básica (7° y 8°) o educación media, en condición de embarazo, maternidad o paternidad; estudiantes que cuenten con Beca BARE y estudiantes de enseñanza media que presenten alto riesgo socioeducativo en establecimientos priorizados por JUNAEB.
6. Institución: Servicio Nacional de la Mujer Dirección Web: www.sernam.cl Descripción tipo beneficios: Programa de atención y apoyo a madres adolescentes: Contribuye a la inclusión social de embarazadas y madres adolescentes a través del desarrollo de su proyecto de vida, que integre las dimensiones personal, maternal y familiar.
7. Institución: Instituto Nacional de la Juventud Dirección web: www.injuv.cl Descripción tipo beneficios: Los Infocentros y Telecentros del INJUV son lugares con computadores habilitados con Internet que están a disposición de los jóvenes en forma gratuita, para que puedan realizar sus trámites, tareas u otros trabajos, como asimismo, se imparten cursos gratuitos en diversas temáticas de interés juvenil.



ART. 9 PROTOCOLO PARA EL RECONOCIMIENTO DE IDENTIDAD DE GÉNERO DE NIÑOS, NIÑAS Y ADOLESCENTES TRANS.

1. Introducción

El presente documento nace como respuesta al ordinario N° 768 de la Superintendencia de Educación, con fecha 27 de abril del año 2017, cuya materia es "Derechos de niñas, niños y estudiantes trans en el ámbito de la educación" que mandata a los sostenedores a "tomar las medidas administrativas, sociales y educativas apropiadas para proteger y garantizar los derechos de las niñas, niños y estudiantes contra toda forma de acoso discriminatorio"

Es por lo anteriormente señalado que el presente protocolo tiene por objetivo asegurar el derecho a la educación de niños, niñas y estudiantes trans mediante una serie de medidas que buscan apoyar su proceso de reconocimiento de identidad de género en la comunidad escolar, siempre velando por el cuidado de su integridad moral, física y psicológica además del cumplimiento de todos sus derechos.

El colegio Kings School de San Miguel

VISIÓN:

"Kings School", tiene como visión constituir un proyecto educativo de prestigio, reconocido por la comunidad local por los logros académicos y extracurriculares de sus estudiantes y la excelencia, compromiso y cercanía de su equipo docente.

Los sellos esenciales de nuestro Proyecto Educativo son: Formación Integral, la Calidad y excelencia educativa, Educación Integradora e inclusiva y los Principios Cristianos.

MISIÓN:

Kings School es una institución educacional fundada en un sólido Proyecto Educativo Cristiano, que tiene como Misión proporcionar una educación centrada en la formación integral de sus estudiantes, orientada a formar personas según el modelo y los principios de Cristo. Promoviendo, una educación inclusiva que integre los elementos tecnológicos, digitales y humanos al proceso de enseñanza- aprendizaje. Favoreciendo el énfasis en la preparación y manejo del idioma inglés como segunda lengua, para que los estudiantes puedan insertarse y comunicarse en un mundo globalizado. Desarrollando la formación de estudiantes con un liderazgo positivo y pensamiento crítico, de forma que les permita ser capaces de enfrentar la vida con propósito y principios claros, constituyéndose en verdaderos agentes de cambio positivo.

1. PRINCIPIOS FUNDAMENTALES DE LA PEDAGOGÍA KING ´S SCHOOL

Los principios fundamentales que sustentan el Proyecto Educativo Institucional y pernean el currículum de "King ´s School", están contenidos en la fe y creencias que los cristianos han sostenido a través de su historia. Este, se basa esencialmente en una



relación – espiritual, personal y voluntaria – entre la persona y Dios, a través de Jesucristo por la fe. Los principios son:

a. Dios es el Creador, Sustentador y Redentor del Universo. Hay uno y solamente un Dios viviente y verdadero. Él es un ser inteligente y personal. Él es el Creador, Redentor del Universo. Entre sus atributos se destacan: La justicia, la rectitud, la santidad, la misericordia y el amor. Por otra parte, Dios se revela a sí mismo como Padre, Hijo y Espíritu Santo, con distintos atributos personales, pero sin división de naturaleza, esencia o ser. Con relación a Cristo, es el eterno hijo de Dios. En su encarnación como Jesucristo él fue concedido por el Espíritu Santo y Nacido de la virgen María. Él es el único mediador y sólo a través de él se efectúa la reconciliación entre Dios y el hombre (Isaías 44:6; Mateo 16:17).

b. La Biblia es la palabra inspirada y revelada a los hombres. En las Sagradas Escrituras o Biblia encontramos el misterio de la iniquidad revelación del amor de Dios Padre por los hombres, carta fundamental de la Iglesia y, por lo tanto, es la única regla de fe y práctica (2ª Timoteo 3:16).

c. El hombre es creación de Dios, hecha a su imagen y semejanza. El hombre es la creación especial de Dios, hecho a su propia imagen y semejanza. Varón y mujer los creó, para que administrarán la obra creadora de Él. Al crear al hombre a su imagen, lo creó con un libre albedrío, con una voluntad libre de elegir entre lo bueno y lo malo, como un ser moral capaz de tomar decisiones válidas y significativas. Con esta capacidad, el hombre puede responder en forma positiva al propósito original de Dios para con su creación, vivir al máximo potencial personal y relacionarse continuamente con su Creador o, al contrario, el hombre puede elegir su propio camino e ir en contra de la voluntad y propósito principal de Dios, trayendo sobre sí mismo la destrucción de su vida personal y de su relación con Dios. El ir contra de la voluntad de Dios, en el lenguaje bíblico, se llama "pecado" (Génesis 1:26,27 ; 2:7)

d. La introducción del pecado produjo la interrupción de la relación directa entre Dios y los seres creados, la decadencia del hombre y la naturaleza desde su estado primigenio.

e. La Salvación es el acto redentor de Dios para el hombre mediante la fe en Jesucristo. La salvación involucra la redención de todo hombre y es ofrecida gratuitamente a todo aquel que acepta a Jesucristo como Salvador y Señor quien, por su propia sangre, obtuvo redención eterna de los creyentes. En su más amplio sentido, la salvación incluye regeneración, justificación, santificación y glorificación. No hay salvación aparte de la fe personal en Jesucristo como Señor (Juan 3:16,17).

f. La familia es la institución creada por Dios como base de la sociedad. Dios ha ordenado la familia como institución fundamental de la sociedad humana. La familia está compuesta por personas relacionadas unas con otras a través del matrimonio, lazos sanguíneos o adopción. El matrimonio es la unión de un hombre y una mujer quienes, unidos por el amor, se comprometen a vivir juntos hasta que la muerte los separe. Los padres deben enseñar a sus hijos valores morales, espirituales y disciplinarios en amor. Los hijos deben honrar y obedecer a sus padres (Génesis 2:18, 24; Efesios 6:1- 4).

1. ANTECEDENTES

El género constituye una construcción socio-cultural y por tanto, es un concepto dinámico y que puede variar, según evolucionan las culturas. En occidente, se tiende a asignar roles y características particulares por el hecho de haber nacido con genital masculino o femenino, imperando una visión binaria de categorías "hombre" y "mujer", tendiendo a aislar e invisibilizar aquellas realidades que no coinciden con dichas



categorías. Todo esto, conlleva a conductas sociales discriminatorias y hostiles hacia seres humanos que no responden a dichos patrones convencionales de género binario, trayendo como consecuencia mermas en su salud emocional y en su integración adecuada a la sociedad. La identidad de género se puede expresar desde la infancia, sin embargo, existen personas que descubren una identidad Trans en otros estadios de su vida. En ese sentido, es fundamental escuchar y comprender la experiencia particular del individuo, a fin de favorecer el respeto a su identidad, así como la protección de su salud mental.

Así, las categorías facilitan la visibilización de las diversas realidades humanas, sin embargo, prima sobre esto, la escucha y comprensión activa de la vivencia particular de cada individuo, ya que existen personas que no necesariamente encajan con dichas categorías. Por lo tanto, se entiende que la expresión "persona Trans" abarca a transgénero, transexuales y travestis. La información documentada respecto de las personas que están vivenciando la transexualidad en el país se da en un contexto social desfavorable basado en prejuicios, discriminación, transfobia y violencia, y esto se conjuga para no facilitar el acceso oportuno a la atención de salud.

En Chile, la atención ciudadana se rige por un marco jurídico que está compuesto por una serie de leyes que regulan la relación de la sociedad civil con el Estado; entre ellas pueden mencionarse las siguientes:

- Ley de Base de Procedimientos Administrativos (Ley N° 19.880);
- Ley de Deberes y Derechos de las Personas en Salud (Ley N° 20.584);
- Ley de Acceso a la Información Pública (Ley N° 20.285);
- Ley que Establece medidas Contra la Discriminación (Ley N° 20.609);
- Ley que Modifica el D.L. N° 2.763, de 1979, con la Finalidad de Establecer una Nueva Concepción de la Autoridad Sanitaria, Distintas Modalidades de Gestión y Fortalecer la Participación Ciudadana (Ley N° 19.937); y
- Ley que Reconoce y da Protección al Derecho a la Identidad de Género (Ley N° 21.120).

1. Principios orientadores del presente protocolo

Los principios orientadores son:

En el Colegio Kings School de San Miguel, las niñas, niños y estudiantes trans, tienen los mismos derechos y deberes que todos los estudiantes que se educan aquí, de acuerdo a lo establecido en la legislación chilena vigente.

1. Procedimientos para el reconocimiento de Identidad de Género.

5.1 Solicitud de entrevista:

El padre, madre, tutor/a legal y/o apoderado de aquellas niñas, niños y estudiantes trans, como así también él o la estudiante mayor de edad, podrán solicitar al establecimiento educacional el reconocimiento de su identidad de género, medidas de apoyo y adecuaciones pertinentes a la etapa por la cual transita el o la estudiante. **La entrevista será solicitada con el director del establecimiento.** Esta solicitud deberá realizarse por escrito a través de la agenda escolar o en forma personal.

Una vez recepcionada la solicitud de entrevista el director tendrá un plazo de cinco días hábiles para concretar dicho encuentro.

5.2 Entrevista:

A la entrevista deberán asistir el padre, madre y/o tutor legal del estudiante y el o la estudiante. Junto a la solicitud de reconocimiento de la identidad de género deben presentar antecedentes de respaldo emitidos por los profesionales de la salud que han acompañado al niño, niña o adolescente trans en su proceso de reconocimiento de identidad de género, esto con el objetivo de permitir al establecimiento conocer en profundidad la etapa en que se encuentra el estudiante, las características de esta y



sus requerimientos especiales.

La solicitud de reconocimiento de identidad de género del niño, niña o adolescente deberá quedar formalizada mediante un acta en esta misma instancia. En este documento quedará registrada la solicitud y única medida inmediata que consistirá en una reunión ampliada con las autoridades docentes del ciclo, profesor jefe, profesores de asignatura del curso del estudiante e integrantes del equipo de orientación del ciclo. Si a la entrevista se presentase solo uno de los padres, el Director del establecimiento informará al padre o madre presente que respetando lo indicado por el ordinario N° 027 de la Superintendencia de Educación con fecha 11 de Enero del año 2016 cuya materia indica "Fija sentido y alcance de las disposiciones sobre derechos de padres, madres y apoderados en el ámbito de la educación" es su deber informar a ambos, para esto tomará contacto el padre o madre que se encuentre ausente y solo en el escenario que ambos estén de acuerdo con la solicitud se procederá con los pasos siguientes.

5.3 Acuerdos y coordinación:

Una vez que el director haya recibido por parte de la comisión las sugerencias para el proceso, citará al padre, madre y/o tutor legal, en dicha reunión compartirá estas sugerencias y en conjunto se tomarán los acuerdos y pasos a seguir para la implementación de las medidas de apoyo y acompañamiento. A esta entrevista asistirá también el profesor jefe, el director de ciclo y/o algún otro miembro del equipo de trabajo.

Los acuerdos en torno a las medidas de apoyo deberán constar en un acta firmada por los asistentes a la reunión. Las medidas de apoyo antes mencionadas deberán referirse como mínimo a:

- Apoyo a la niña, niño o estudiante, y a su familia
- Orientación a la comunidad educativa
- Uso del nombre legal en documentos oficiales
- Presentación personal
- Utilización de servicios higiénicos
- Derechos y deberes del/la estudiante

5.4 Consentimiento del niño, niña o adolescente trans.

Adoptados los acuerdos en torno a las medidas de apoyo, y antes de su implementación, estas deberán ser informadas al niño, niña o estudiante y a sus padres. El o la estudiante deberá manifestar su consentimiento a cada una de las medidas de apoyo.

Se deja establecido en forma expresa que no se implementará ninguna medida, aun cuando sea solicitada por el padre, madre y/o tutor legal en tanto ésta no cuente con el consentimiento del/la estudiante.

5.5 Medidas de apoyo para el proceso de reconocimiento de identidad de género.

Toda medida de apoyo deberá siempre velar por el resguardo de la integridad física, psicológica y moral del niño, niña o adolescente trans. Así también, atendida la etapa de reconocimiento e identificación que vive la niña, niño o estudiante trans, las autoridades docentes, los docentes, los asistentes de educación y todos los adultos que conforman la comunidad educativa, deberán velar por el respeto del derecho a su privacidad, resguardando que sea la niña, niño o estudiante trans quien decida cuándo y a quién comparte su identidad de género.

5.6 Apoyo a la niña, niño o estudiante, y a su familia.



Las autoridades del colegio velarán porque exista un diálogo permanente y fluido entre la o el profesor jefe, la niña, niño o estudiante trans y su familia, especialmente para coordinar y facilitar el acompañamiento y su implementación en conjunto, y para establecer los ajustes razonables en relación con la comunidad educativa.

5.7 Orientación a la comunidad educativa.

El colegio promoverá espacios de reflexión, orientación, acompañamiento y apoyo a los miembros de la comunidad educativa, con el objeto de garantizar la promoción y resguardo de los derechos de las niñas, niños y estudiantes trans. Uso del nombre social en todos los espacios educativos.

Las niñas, niños y estudiantes trans mantienen su nombre legal en tanto no se produzca el cambio de la partida de nacimiento en los términos establecidos en la Ley N°17.344, que regula esta materia.

5.8 Uso del nombre legal en documentos oficiales.

El nombre legal de la niña, niño o estudiante trans seguirá figurando en los documentos oficiales del establecimiento tales como el libro de clases, certificado anual de notas, licencia de educación media, entre otros, en tanto no se realice el cambio de identidad en los términos establecidos en la normativa vigente.(Ley N°17.344, Ord.N°0768/2017).

5.9 Presentación personal.

El niño, niña o estudiante trans tendrá el derecho de utilizar el uniforme, de acuerdo a lo estipulado en el Reglamento Interno de Convivencia escolar.

5.10 Utilización de servicios.

El colegio dispondrá de baños universales, resguardando el interés superior de la niña, niño o estudiante trans u otros estudiantes, de la privacidad, e integridad física, psicológica y moral de todos los miembros.

5.11 Resolución de diferencias.

En caso de existir diferencias entre el establecimiento, la familia y/o el estudiante, respecto de las medidas de apoyo para el proceso de reconocimiento de identidad de género del niño, niña o adolescente trans, el colegio solicitará apoyo a la Superintendencia de Educación a través de su servicio de mediación. La misma acción se llevará a cabo en el escenario que sea el estudiante menor de edad quien realice la solicitud de iniciar el reconocimiento de su identidad de género sin apoyo de su(s) padre(s) y/o apoderado(s).

5.12 Cumplimiento de obligaciones.

Directivos, docentes, educadores/as, asistentes profesionales, asistentes de la educación y otras personas que componen la unidad educativa están obligados a respetar todos los derechos que resguardan a niñas, niños y estudiantes trans.

Las autoridades del colegio, abordarán la situación de niñas, niños y estudiantes trans, teniendo en consideración la complejidad propia de cada caso, por lo que en cada una de las decisiones que se adopten, se deberán tener presente todos los principios y cada uno de los derechos que les asisten.

1. Actualización y formalidades:

El presente protocolo, deberá presentarse a toda la comunidad educativa y deberá ser actualizado cada año, según las nuevas normativas y lineamientos en el tema.



Art. 10 PROTOCOLO FRENTE A SITUACIONES DE DESREGULACIÓN EMOCIONAL Y CONDUCTUAL DEC

La desregulación emocional puede aparecer en distintos grados y no se considera un diagnóstico en sí, sino una característica que puede subyacer a distintas condiciones en la persona. En la literatura científica, se relaciona principalmente con comportamiento de tipo disruptivo y de menor control de los impulsos (Cole et al., 1994; Eisenberg et al., 1996; Shields & Cicchetti, 2001).

Por su parte, la regulación emocional es aquella capacidad que nos permite gestionar nuestro propio estado emocional de forma adecuada. Supone tomar conciencia de la relación entre emoción, cognición y comportamiento; tener buenas estrategias de enfrentamiento; capacidad para autogenerarse emociones positivas, entre otros (Bisquerra, 2003)². Es decir, implica entender cómo nos sentimos, entender por qué nos sentimos así, poner en marcha herramientas que nos permitan expresar y gestionar lo que sentimos de forma adaptativa y orientada a nuestros objetivos personales (Gross, J. J., & Thompson, R. A., 2007). Estar bien regulado emocionalmente es un indicador de buen pronóstico, además de ser protector de una serie de alteraciones. La regulación emocional predispone a la persona a aprender, esforzarse y a participar (Llorente, 2018).

A. En el caso de una situación de desregulación conductual y/o emocional, sin tratamiento ni diagnóstico asociado o informado.

1. El docente a cargo debe acercarse al estudiante y buscar algún lugar contenedor, es decir, un lugar tranquilo donde se pueda contener al alumno en forma personalizada (prefiriendo espacios abiertos y seguros tales como patios, evitar trasladarlo a lugares con ventanales en techos o ventanas sin cortinas, o con estímulos similares a los desencadenantes de la crisis de desregulación) Asegurarse de que los otros alumnos que lo acompañen o estén cercanos a él, se encuentren resguardados.
2. Mientras el docente contiene al alumno, contención que puede ser verbal o física, pide ayuda a algún otro adulto cercano para que informe a inspectoría, encargado de convivencia o psicólogo.
3. Inspector general, o persona del equipo de ciclo que esté a cargo, delega los siguientes roles, dependiendo de disponibilidad, cercanía y rol en el colegio:
 - a. La psicóloga se quedará con el estudiante hasta que la manifestación conductual de la desregulación disminuya en intensidad y pueda reincorporarse a su sala o a las actividades correspondientes.
 - b. Encargado de convivencia avisará a la familia a través de una llamada telefónica y posterior correo electrónico, una vez que el alumno ya se encuentre regulado y en su sala de clases, describiendo la situación vivida por su hijo
 - c. El inspector de patio avisará al profesor jefe o profesor de asignatura que esté a cargo de la comunidad en ese momento.
4. En el caso de que el estudiante se logre regular, o sea logre transitar a la calma, se intenciona la reincorporación del alumno a la actividad o sala a la que corresponda. De todas formas, hay que informar de la situación a los apoderados del estudiante de manera inmediata. Si el estudiante se niega o no es capaz de reincorporarse, se entenderá que aún no logra regularse.



5. La persona que realice la contención debe dejar registro de lo sucedido en bitácora DEC (webclass) y en observaciones (neutra) del libro de clases digital.

6. El Encargado/a de Convivencia escolar hace seguimiento al día siguiente, por medio del Profesor jefe, de las condiciones en las que regresa el alumno al colegio.

B. En el caso de una desregulación que no logra transitar a la calma, sin tratamiento ni diagnóstico asociado.

Si la desregulación continúa por más de 45 minutos, pese a la mediación del adulto que intenta contenerlo, se entiende que el alumno no está siendo capaz de dejarse conducir en el contexto escolar, por lo tanto se quedará en compañía de un inspector de patio.

1. La persona determinada para contactarse con los apoderados, informará a los padres, vía llamado telefónico, de su evolución y que no ha logrado integrarse a su comunidad hasta el momento, por lo que el colegio no estaría presentando las condiciones que le ayuden a su hijo a calmarse. Se les solicita retirar a su hijo, para que pueda recibir la contención directa de sus padres, favoreciendo su bienestar.

2. La persona que realice la contención debe dejar registro de lo sucedido en Bitácora DEC y libro de clases.

3. Hacer seguimiento al día siguiente, por medio del Profesor jefe, de las condiciones en las que regresa el alumno al colegio.

C. Reiteración de una desregulación; sin tratamiento ni diagnóstico asociado.

Una reiteración de una desregulación conductual y/o emocional es cuando esta se repite, ya sea durante el día o durante un período a corto plazo (dos semanas).

1. Debe realizar los pasos de la sección A.

2. Se les informará a los apoderados que serán citados por el encargado de convivencia a entrevista lo antes posible. En esta entrevista se espera indagar sobre el contexto actual del estudiante, y en conjunto con la familia se define un plan estratégico de acompañamiento que incluya acciones concretas con el objetivo de mantener las condiciones propicias para que el estudiante ("Ficha estudiante DEC") se mantenga regulado y estableciendo un plazo para ver resultados.

3. La persona que realice la contención debe dejar registro de lo sucedido en bitácora DEC (webclass) y en observaciones (neutra) del libro de clases digital.

4. Encargado de convivencia realizará seguimiento y evaluación de este plan, en conjunto con profesor jefe y profesionales ad hoc. De no generar los resultados esperados, se solicitará la evaluación de un especialista (psicólogo, psiquiatra, terapeuta ocupacional, neurólogo, etc). De ser así, el encargado de convivencia, cita nuevamente a los padres para sugerir la



derivación a especialista externo. Se solicitará a los apoderados autorización escrita para que el colegio se comunique directamente con dicho profesional y que este pueda emitir un informe con medidas de resguardo y contención para el estudiante. Mientras se esté a la espera de la evaluación de dicho especialista, se acordará formalmente con los padres cómo se procederá frente a nuevas situaciones de desregulación en el colegio.

5. En caso que los apoderados no presenten diagnóstico y tratamiento, se podría pensar en una sospecha de vulneración de derechos, ya que no se estaría dando la atención en salud que un niño necesita. Frente a esa instancia, por ejemplo, el colegio podría evaluar activar otros protocolos de acción, con el fin de garantizar el resguardo de los derechos de los niños y su desarrollo integral.

D. En el caso de un alumno con desregulación emocional y/o conductual, que esté con tratamiento con especialista externo.

En el caso de que un alumno, que ya se encuentre con tratamiento y apoyo de un especialista externo presente una desregulación emocional y/o conductual, se deben seguir los pasos descritos por el profesional ajustando el procedimiento a las indicaciones del especialista correspondiente.

1. Si se tratara de una desregulación que requiera contención física (para evitar que el estudiante se autoagreda o agreda a otros), ésta debe realizarse con todos los cuidados.
2. Si el estudiante agrediera a otro, a un adulto, en especial a un funcionario del establecimiento, encargado de convivencia escolar, deberá activar protocolo de maltrato escolar.
3. El especialista externo que atiende al estudiante podrá entregar al colegio una solicitud de flexibilidad académica por escrito, especificando medidas concretas y plazos. Tal solicitud será evaluada por el colegio, considerando las posibilidades dentro del contexto escolar.
4. La persona que realice la contención debe dejar registro de lo sucedido en bitácora DEC (webclass) y en observaciones (neutra) del libro de clases digital.

Es importante considerar que, a fin de cada semestre, a pesar de los ajustes de procedimientos, el estudiante continúa manifestando desregulación emocional y/o conductual en el tiempo, encargado de convivencia escolar citará a los padres para solicitar un certificado del especialista tratante que el estudiante está en condiciones emocionales de asistir y ajustarse a la rutina que le demanda su nivel de escolaridad.

Si las desregulaciones califican como falta dentro de la ley de violencia escolar, se procederá acorde a los protocolos establecidos.

Si a pesar de los esfuerzos del Colegio y especialistas, los padres no siguen el tratamiento y no dan los apoyos que su hijo necesita, se puede pensar en una sospecha de vulneración de derechos, ya que no se estaría dando la atención en salud que un niño necesita. Frente a esa instancia, por ejemplo, el colegio podría evaluar activar otros protocolos de acción, con el fin de garantizar el resguardo de los derechos de los niños y su desarrollo integral.



FICHA Y COMPROMISO ESTUDIANTE DEC

Nombre estudiante	Curso
Nombre apoderado	Teléfono
Correo Electrónico:	
Profesor Jefe	
¿Cómo se informará al apoderado? _____	
¿Estudiante con diagnóstico? ¿Cuál? _____	Si ____ No ____
¿Estudiante se encuentra en tratamiento?	Si ____ No ____
Personal que atenderá el caso	



Compromisos

Apoderada acepta los procedimientos y compromisos adquiridos del establecimiento

Firma apoderado(a)

Firma Funcionario



Art. 11 PROTOCOLO AUSENTISMO ESCOLAR

I. Presentación

El presente Protocolo nace de la preocupación de nuestro establecimiento, por establecer procedimientos, que permitan mantener a todos los estudiantes, vinculados al colegio, siendo partícipes activos de su proceso de enseñanza y aprendizaje.

El colegio Kings School de San Miguel, establece en este protocolo, las gestiones que deberán implementarse, con el objetivo de resguardar el acceso a la educación de nuestros estudiantes, definiendo los pasos a adoptar en caso de ausentismo escolar y las responsabilidades que le corresponden a cada miembro de la comunidad educativa.

II. Definiciones.

Ausentismo Escolar

El ausentismo escolar, se entiende como el abandono del sistema educativo por parte de los alumnos, manifestándose en primera instancia por medio de frecuentes inasistencias a clases; (remota, online y/o presencial) , ausencias que puede ser, voluntarias o involuntarias.

Cuando un estudiante no asiste a clases por un tiempo prolongado sin justificación, los establecimientos educacionales deben realizar esfuerzos por intentar contactarlo, ya que pueden estar necesitando apoyos en caso de estar siendo víctima de una vulneración de derechos o pasando por un proceso emocional o económico familiar complejo.

En este tipo de situaciones, los establecimientos deben activar el "Protocolo de actuación frente a la detección de situaciones de vulneración de derechos de estudiantes" descrito en su Reglamento Interno, con acciones como:

- Gestionar estrategias de comunicación con el/la estudiante y sus apoderados.
- Implementar medidas de resguardo y seguimiento, dirigidas al estudiante, las cuales pueden incluir apoyos pedagógicos y psicosociales que la institución pueda proporcionar, y las derivaciones a las instituciones y organismos competentes, tales como, la Oficina de Protección de Derechos (OPD) de la comuna respectiva.
- La normativa señala que los funcionarios del establecimiento tienen el deber de poner en conocimiento de manera formal a los Tribunales de Familia de cualquier hecho que constituya una vulneración de derechos en contra de un estudiante, tan pronto lo advierta.

<https://www.supereduc.cl/contenidos-de-interes/como-actuar-frente-al-ausentismo-o-desercion-escolar/>

Tipo de Ausentismo

El presente protocolo, se activará en los siguientes casos. El profesor (a) jefe y/o inspectoría, deberán contactar y agendar una entrevista con el apoderado, cuando no se evidencie justificativo.

- A. Cuando el número de ausencias sea superior a tres faltas seguidas.



- B. Cinco o más faltas alternas durante el periodo de un mes.
- C. Cuando se produce sistemáticamente un día de la semana, superando tres inasistencias.
- D. Estudiante que presenta menos del 85% de asistencia a clases.

III. Responsabilidades:

Equipo Directivo:

- **Inspector General**, será responsable del control de la asistencia y registro consolidado.
- **La Jefatura técnico pedagógica**, será responsable de tomar las medidas pedagógicas para evitar o disminuir el rezago.
- **Encargado (a) de Convivencia Escolar**, coordinará las acciones de apoyo socioemocional y monitoreo de la ejecución del protocolo.
- **Dirección**, monitorea la ejecución del protocolo.
- **Los docentes** serán los responsables de registrar asistencia, preparar material pedagógico de apoyo al rezago, coordinar entrega y calificación del material.
- **El profesor jefe** será encargado de revisar semanalmente la situación de asistencia de su curso y activar el protocolo (Realizar citación de apoderado y solicitar firma de compromiso).

Inspectores:

- Mantener un registro ordenado de justificativos.
- Inspectoría realizará un control y recopilación semanal de inasistencias de los estudiantes de cada curso, a través de la revisión de los registros de asistencia, para pesquisar tempranamente a los alumnos que se ausenten.
- Realizar contacto telefónico con apoderado, en caso de inasistencia de tres días consecutivos sin aviso e informar a profesor jefe la situación.
- Enviar informe mensual de asistencia, a los apoderados cuyos estudiantes presentan reiteradas inasistencias.
- Informar a Dirección y Encargado (a) Convivencia Escolar, los casos de estudiantes que se encuentren en situación de ausentismo escolar o baja asistencia a clases.

Equipo de convivencia escolar:

- Gestionar con inspectoría y profesores jefes, los procesos de seguimiento e intervenciones socioeducativas que deben realizarse, en los casos de ausentismo escolar.
- Realizar derivación externa en casos que proceda, recopilando y la información entregada del caso.

Apoderados:

- El apoderado es el responsable de justificar las inasistencias a clases de su pupilo(a), informando vía telefónica o través del correo institucional a



justificativos@kingsschoolsanmiguel con copia al profesor jefe, en un plazo máximo de 3 días hábiles.

- Las licencias médicas u otro justificativo, se enviarán vía correo electrónico a justificativos@kingsschool.cl con copia al profesor jefe. El apoderado deberá señalar el nombre del estudiante y el curso al cual pertenece.
- Presentarse a entrevista y monitorear los avances pedagógicos del estudiante cuando presente rezago y/o bajo rendimiento escolar, según el plan de apoyo acordado.

IV. Activación del Protocolo

Paso 1: Inspectoría realizará revisión diaria de la asistencia a clases, en caso de detectar un tipo de ausentismo, sin justificativo por parte del apoderado, informará al profesor jefe, para que active el protocolo de ausentismo.

Paso 2: Profesor Jefe, se contactará con apoderado vía correo institucional, y a través de plataforma webclass, solicitando justificativo. El/la Profesor (a) jefe deberá dejar registro en hoja de observaciones la gestión realizada.

Paso 3: Inspectoría informará al Profesor (a) jefe, cuando el apoderado no cumpla con el deber de presentar justificativo, en este caso se citará al apoderado a entrevista con el profesor jefe y/o inspectoría. Las citaciones deberán efectuarse en un plazo no mayor a una semana.

Paso 4: Si el apoderado y/o cuidador no justifica, no asiste a una segunda citación a entrevista, se enviará carta Certificada al domicilio, señalando la condición de ausentismo del estudiante, las gestiones realizadas por el colegio y el incumplimiento por parte del apoderado, al no justificar y no presentarse a las citaciones realizadas, por lo que se otorga la última citación obligatoria y de no presentarse a dicha citación, el director/a derivará el caso a Fiscalía, Tribunales de Familia, OPD, Carabineros, por vulneración del derecho del menor.

V. INDICACIONES DE ENTREVISTA

El profesor jefe y/o inspectoría deberán citar al apoderado y realizar entrevista según la siguiente indicación.

Durante la entrevista:

- Se realizará la consulta sobre los antecedentes familiares, de salud u otros que pudieron explicar el ausentismo escolar.
- Se completa el registro de la situación que afecta al estudiante en la observaciones del libro digital. Paralelamente consignará en la Hoja de vida del estudiante: "apoderado asiste (o "no se presenta", dependiendo el caso) a entrevista, por inasistencias reiteradas del estudiante" y fecha.
- En la entrevista se recordará al apoderado sobre el Protocolo de Ausentismo y de las medidas que el Establecimiento tomará en el caso de que la situación de ausentismo persista. Se establecerá la valoración de la situación de ausentismo e



identificación del tipo de ausentismo informando a los padres respecto de la obligatoriedad de la enseñanza y su deber de hacerlo cumplir.

- El profesor jefe y/o inspectoría solicitará por escrito un compromiso por parte de Apoderado, en aquellos casos que no se evidencian motivos justificados de las ausencias a clases.
- Si el alumno presenta rezago pedagógico o en calificaciones, en esta entrevista se coordinarán las acciones para nivelar al estudiante, pudiendo ingresar al Programa de Reforzamiento Escolar.

Después de la entrevista.

Seguimiento:

- Si la situación del estudiante se mantiene, el profesor/a jefe derivará a intervención socioeducativa por parte del Equipo de Convivencia.
- Se abrirá un expediente donde se archivarán los documentos referentes al estudiante: datos del estudiante y la familia, entrevistas, plan de intervención socioeducativa, intervenciones realizadas, evolución, seguimientos, valoraciones, derivaciones e informes.
- De acuerdo a los antecedentes reunidos y con la decisión del equipo de Convivencia en autorización de Dirección, se derivará el caso a entidades externas.

Derivación a redes: Si después de todas las actuaciones posibles, se detecta una situación de riesgo para el estudiante, o bien se reitera el ausentismo, el director/a derivará el caso a Fiscalía, Tribunales de Familia, OPD, Carabineros, por vulneración del derecho a la educación.

Encargado(a) a de Convivencia Escolar, redactará informe detallado con acciones realizadas por el establecimiento y de los compromisos adquiridos por el apoderado, adjuntando las evidencias de dicho proceso.

- Encargado/a de Convivencia Escolar e inspectoría, realizan monitoreo de los casos de estudiantes a través de los Consejos de Evaluación Formativa, que según la programación son dos por semestre.
- En caso de que el/la estudiante mejore los indicadores de asistencia y desempeño con sus deberes escolares, se procederá a dar el alta del caso, sin embargo, seguirá siendo monitoreado por el profesor jefe y departamento Inspectoría General.



VI. Procedimiento baja del registro de matrícula (Rex 432 de 28/09/23)

"Excepcionalmente, podrá darse de baja en el registro de matrícula al o la estudiante que se haya ausentado de clases de manera continua, por un período de a lo menos 40 días hábiles, y cuyos tutores legales no puedan ser ubicados"

1. En caso que un/a estudiante se ausente injustificadamente por más de 20 días hábiles del establecimiento, se tomará contacto telefónico con el padre, madre o apoderado/a responsable del o la estudiante, a fin de conocer la situación que pudiese estarle afectando.
2. Si no fuere factible entablar contacto telefónico con alguno de los responsables legales, dentro del plazo de 10 días hábiles contados desde que se cumplieron los 20 días hábiles de ausencia injustificada del estudiante, el establecimiento solicitará al correo electrónico registrado por el padre, madre y/o apoderado/a, o en su defecto mediante carta certificada dirigida a su(s) domicilio(s), los antecedentes que fundamenten la inasistencia del estudiante.
3. En caso de no obtener respuesta dentro de los 10 días hábiles de ejecutada las gestiones señaladas, el establecimiento realizará, a lo menos, una visita domiciliaria para recabar antecedentes y obtener del padre, madre y/o apoderado/a una justificación respecto de la ausencia del estudiante.

Para cada una de las gestiones anteriores el colegio utilizará, a lo menos, la información consignada oficialmente en el "Registro general de matrícula" o en el "Registro de antecedentes generales de los estudiantes por curso" para contactarse de manera directa con el padre, madre y/o apoderado/a registrado en dichos documentos, sin perjuicio de utilizar adicionalmente otra información con la que cuenten de forma extraoficial o que se encuentre contenida en otros documentos.

En cualquiera de las etapas señaladas, si se logra entablar contacto con el padre, madre y/o apoderado del estudiante, y aquel no provee justificación válida de la ausencia de este último, el establecimiento aplicará el protocolo de actuación frente a la detección de situaciones de vulneración de derechos de los y las estudiantes, así como denunciar los hechos ante Tribunales de Familia, a fin de que se apliquen las medidas de protección necesarias. En esta situación el estudiante no podrá ser dado de baja.

Por el contrario, si como resultado de estas gestiones el/la estudiante, así como su padre, madre y/o apoderado/a resultan inubicables y/o no se conociera su paradero, el encargado de convivencia escolar y/o inspector general, deberá levantar un informe fundado que dé cuenta de dicha circunstancia, indicando a lo menos, el nombre del estudiante; el nombre de su padre, madre y/o apoderado/a; la gestión realizada; el medio de contacto utilizado, el que



deberá coincidir con el consignado en los registros del establecimiento; y, en caso de la visita domiciliaria, la fecha y hora en que esta fue realizada. Este informe deberá ser ratificado por la dirección del establecimiento, y contar con los medios de verificación que acrediten de manera fehaciente su realización, los que deberán estar disponibles permanentemente para la fiscalización de esta Superintendencia, debiendo mantenerse en custodia a lo menos por tres años.

Con el mérito de estos antecedentes, el colegio podrá proceder a dar de baja al estudiante en sus registros y en la plataforma SIGE.

Si la baja se fundamenta en el procedimiento excepcional, para la constancia en el registro general de matrícula deberá adjuntarse el informe ratificado por la dirección del establecimiento, sin necesidad de contar con el consentimiento del padre, madre y/o apoderado."



TÍTULO XI: ANEXO PROTOCOLOS EDUCACIÓN PARVULARIA

ART. 1 PROTOCOLO DE ACTUACIÓN FRENTE LA DETECCIÓN DE SITUACIONES DE VULNERACIÓN DE DERECHOS DE LOS ESTUDIANTES DE LOS PÁRVULOS

(Legalidades y definiciones [Pág. 38-42](#) del presente reglamento)

Procedimiento de denuncias ante la posibilidad de ocurrencia de Vulneración de Derechos.

Si un Educador(a), asistente de la educación o cualquier funcionario del Colegio se entera o sospecha de hechos aparentemente constitutivos de una vulneración de derechos dado por abandono o negligencia, cometidos contra un estudiante al interior del colegio o en su entorno ya sea familiar o no, debe atender las siguientes consideraciones para actuar de manera responsable y oportuna:

- a) Es importante no actuar apresuradamente.
- b) El actuar debe ser preventivo y protector.
- c) Un procedimiento inadecuado puede amplificar el daño ya ocasionado o generar nuevos daños a la persona afectada o a involucrados inocentes.
- d) Siempre ha de primar el interés superior del niño, por lo tanto, no se puede minimizar la situación.

En caso de inquietudes, información o denuncias se deberá aplicar el siguiente procedimiento.

1. Recepción de la Información.

La información acerca de la posible situación de abandono o negligencia infantil que afecte a algún miembro de la comunidad puede llegar a través de vías formales o informales.

- En los casos en que un estudiante se acerque a una educadora, profesor y/o adulto del Colegio, y relate una situación de negligencia o abandono, este deberá escuchar el relato de manera acogedora y contener, sin indagar en mayores detalles. Se anticipará al estudiante que debido a la importancia de la información que ha relatado el colegio dispone un profesional especializado, psicóloga, y que es necesario compartir la información inmediatamente con esta persona. (“Cómo es tan importante lo que me estás contando, hay una persona especial para esto en el colegio y tenemos que contarle a ella para que pueda ayudarnos”)
- En los casos que el estudiante se acerque a una educadora, profesor y/o adulto del Colegio y le relate una situación de negligencia o maltrato previa, ocurrida hace años atrás, deberá escuchar el relato de manera acogedora y contener, sin indagar en mayores detalles. Esta información se la debe entregar a la encargada de convivencia escolar, quien compartirá información con psicóloga y director.

Si el colegio ya estaba en antecedentes de esta situación y fue abordada por la familia y/o organismos pertinentes, se informará a los padres por medio de un correo



electrónico y telefónicamente de que su hijo compartió dicha información con un educador del colegio y se le citará a una entrevista, en un plazo no mayor a una semana, con la educadora de párvulos y la psicóloga y/o encargada de Convivencia para hacer seguimiento. Si el colegio no estaba en antecedentes, se citará ese mismo día a entrevista a los apoderados en un plazo no mayor a 24 horas, para verificar información y manifestar la preocupación por su hijo y la necesidad de entregarle apoyo de especialista.

- Cualquier adulto ya sea educador o apoderado del colegio, que recoja, escucha u observe alguna situación de negligencia o abandono, deberá informar al encargado de Convivencia, quien se reunirá con el Director para definir acciones protectoras en conjunto, definiendo la activación del protocolo. Si en cualquiera de los pasos establecidos anteriormente la encargada de convivencia no estuviera en el colegio, educadora informará a Director, psicóloga que asumirán dicho rol.

En todo momento, las personas que tengan contacto con el alumno afectado deberán tener hacia ellos a una actitud acogedora y contenedora, generando la confianza y protección que necesita. En ningún caso, cuestionarán lo que cuente con preguntas como: ¿estás seguro(a) de lo que dices?, ¿no estarás equivocado(a)? ¿entendiste mal lo que pasó?, ¿por qué no lo contaste antes?.

2. Comunicar al Encargado de Convivencia Escolar y/o Director.

Quién reciba la información por parte de algún estudiante o adulto perteneciente a la comunidad educativa, deberá comunicar inmediatamente al encargado de convivencia escolar, psicóloga y/o Director.

3. Recepción de información.

Estos deberán activar el Protocolo, abriendo un expediente, donde dejará registro de toda la información entregada por quien recibe de parte del estudiante su relato. Se deberá dejar registro de la forma más detallada posible. Copia del registro será entregado a la dirección del colegio inmediatamente a fin de ponerlo en antecedentes. En conjunto, reflexionarán y tomarán decisiones acerca de las acciones a seguir.

El director(a) del colegio velará por la correcta aplicación del protocolo. Adicionalmente, acordarán las acciones a tomar respecto del presunto acusado/a, y procedimientos legales pertinentes.

Este procedimiento se llevará a cabo procurando siempre el respeto a la dignidad de todas las personas involucradas. Se deberá velar por que se tomen las medidas de resguardo protectoras pertinentes al estudiante afectado y la integridad de los estudiantes, conforme a la gravedad del caso; siempre resguardando la intimidad e identidad del alumno en todo momento, cuidando no exponer su experiencia frente al resto de la comunidad educativa. Para esto, se consideran los apoyos psicosociales que el colegio pueda proporcionar. Se permitirá que el estudiante esté siempre acompañado de un adulto responsable, si es necesario/posible por sus padres.

4. Citación de apoderado (s)

El encargado de Convivencia y la psicóloga del establecimiento, citarán a una entrevista con carácter de urgente a los apoderados del alumno afectado/a, con un plazo máximo de 24 horas.



5. Recopilación de Antecedentes

En paralelo el encargado de Convivencia y/o Psicóloga recopilarán antecedentes con la Educadora de párvulos y asistente de la educación, sobre aspectos como: cambios de comportamientos, comunicación con la familia, quien retira al niño, asistencia a clases, higiene, alimentación, etc.

El nombre de la posible víctima y maltratador/a solo lo manejarán el director/a, Encargado de Convivencia, la psicóloga, la Educadora de párvulos o personas que directamente tomaron conocimientos de los hechos. No se realizarán nuevas entrevistas a los estudiantes afectados/as, con el fin de evitar la revictimización

6. Comunicación a los padres o apoderados.

Se realizará una entrevista personal individual con los padres y apoderados del afectado con un plazo no mayor de 24 horas desde que el colegio se puso en conocimiento de la información, en las que participarán Encargada de Convivencia, psicóloga, y en casos que considere el director, en la cual pondrán en antecedentes de la situación y se verificará si ellos están en conocimiento de dichos contenidos.

En dicha instancia, se ofrecerá a los padres alternativas de derivación especializada para la protección del estudiante. Dado que el abandono y negligencia es ejercido por quien/es es/son responsables del cuidado del niño/a, en este caso los padres o tutor legal serían ellos quienes podrían estar ejerciendo este tipo de maltrato infantil. Debido a lo anterior se deberá explicitar en la entrevista que la conversación sostenida no puede afectar la seguridad y estabilidad del estudiante, dando orientaciones de cómo abordarlos para no hacerlo sentir expuesto o poner en riesgo su integridad física o psicológica. Se informará a los padres del deber legal de denuncia que tiene el colegio. Se establecerá en conjunto con los padres los pasos a seguir de modo que cómo colegio podamos sumarnos al acompañamiento de nuestro estudiante y familia, defendiendo los canales de comunicación permanente.

• Derivación vincular a la red del niño(a) y su familia: Esto quiere decir que, previo a derivar se debe establecer un contacto con la red a la que se derivará, evaluando la posibilidad real que tiene la red de poder ingresar en ese momento al niño(a) y su familia. Cuando se realice una derivación, esta debe ser clara, explicitando los objetivos de la misma y centrándose en la preocupación por el estado del niño(a). A modo de resguardo se debe realizar la derivación por escrito o correo electrónico y dejar un respaldo que confirme la recepción de dicha derivación por parte de la otra Institución.

Esta estrategia apunta a resguardar que el niño(a) y su familia, al ser derivados a alguna red, efectivamente logren ser atendidos y bien recibidos.

La decisión de realizar esta derivación debe estar basada en la evaluación que realice el Director, encargada de convivencia escolar y psicòloga, según los indicadores detectados y el levantamiento de la información realizada tanto en el ámbito escolar como en el familiar.

7. Denuncia.

El director del colegio y encargada de Convivencia escolar, cumplirán con la obligación de denunciar al Ministerio Público, Carabineros de Chile, Policía de Investigaciones o



ante cualquier tribunal en competencia penal, en conformidad a lo establecido en el Código Procesal Penal, Art. 175 Letra e, cuando existan antecedentes que hagan presumir la existencia de un delito de maltrato infantil, en el caso de este protocolo de abandono a negligencia, que se tenga conocimiento de hechos constitutivos de delito que afectarán a los estudiantes dentro de las 24 horas siguientes al momento en que tomarán conocimiento del hecho, habiéndose recopilando los antecedentes necesarios e informado previamente a los padres y apoderados del alumno.

La denuncia se hará por escrito, y en ella constatará la identificación del denunciante, su domicilio, el nombre del colegio, la narración circunstanciada del hecho, el señalamiento de quienes presuntamente lo cometieron y/o fueron testigo del hecho y todos aquellos antecedentes de que se tenga conocimiento.

Si la acusación resultara haber sido hecha con conciencia de falsedad, ya sea contra un adulto o un estudiante, se procederá a registrar esta conducta como falta grave ,aplicando medidas disciplinarias y formativas establecidas en el reglamento interno de convivencia escolar.

MEDIDAS PEDAGÓGICAS A APLICAR EN CASO DE SANCIONES PAG 42 A 46
SANCIONES DISCIPLINARIAS DEL ESTUDIANTE PAG 48 A 55.

EN CASO QUE LA ACUSACIÓN FALSA SEA REALIZADA POR UN APODERADO, SE PROCEDERÍA A APLICAR ART.2 DE DEBERES DEL APODERADO DE NUESTRO REGLAMENTO INTERNO DE CONVIVENCIA ESCOLAR, PÁG 26 Y 27

Letra T, será reemplazado por el apoderado suplente, de forma inmediata, en cualquier época del año, aquel apoderado que:

- Falte el respecto a cualquier funcionario del establecimiento, hecho ponderado y calificado por la Dirección
- Presente reiterados conflictos de insolencia, violencia o agresión verbal o física en contra de cualquier miembro de la comunidad escolar.

8 Adopción de Medidas

En el caso de existir lesiones la encargada de Convivencia escolar, inspector, y/o la Educadora de párvulos con el párvulo al Servicio de Salud correspondiente, previo conocimiento de los apoderados. Al mismo tiempo, el director/a del colegio realizará la denuncia ante las autoridades competentes. Se activarán las medidas formativas, pedagógicas y de apoyo psicosocial disponibles en el colegio con el fin de acompañar al estudiante involucrado, durante el proceso y luego como seguimiento.

Es importante tener en consideración la edad y grado de madurez, desarrollo emocional y características personales del estudiante.

Si el acusado fuera un apoderado del colegio, se realizará el contacto con el apoderado, para informarle que tendrá prohibido el ingreso al colegio, por lo que el apoderado suplente deberá asumir el rol de titular.

Si el acusado se tratara de un adulto ajeno al colegio, y contamos con su identidad, éste tendrá prohibido el ingreso al colegio.

Si el acusado es un estudiante, se debe tener presente su edad, estableciendo compromisos con los padres referidos a las atenciones psicológicas u otras que sean indicadas por las autoridades externas (OPD/ Tribunales de familia) . El Director del colegio revisará los antecedentes del estudiante, referidos al incumplimiento del manual de convivencia y la aplicación de medidas disciplinarias y formativas.



9. Comunicación a la Comunidad

En el caso de que los hechos trascienden y sea absolutamente necesario informar a la Comunidad, se deberán resguardar los siguientes puntos:

- **Comunicación con las familias involucradas:** Durante el procedimiento el director, encargado de Convivencia, Psicóloga y Educadora de párvulos velarán por la comunicación con la/s familia/s involucradas, ya sea a través de entrevistas, llamados telefónicos, mail, citaciones , etc. Asimismo, se tomarán las medidas necesarias para proteger a los menores involucrados

10. Judicialización de casos:

Esta acción se puede realizar en dos tipos de situaciones:

A) En los casos donde se observen indicadores de presuntas vulneraciones de derechos graves constitutivas de delito, o violencia intrafamiliar reiterada. Como Institución Educativa, tenemos la obligación legal de DENUNCIAR, es decir, comunicar estos hechos ante el órgano que corresponda (Fiscalía, Policía de Investigaciones o Carabineros) existiendo un plazo legal de 24 horas para presentarla desde que se toma conocimiento de los hechos. Tal como lo señala el artículo 175 del Código Procesal Penal, que determina la obligación de hacerlo:

B) En los casos donde se observen indicadores de riesgo para el bienestar del niño o niña, como pueden ser: Ausencia de un(a) adulto(a) que asuma un rol protector en la familia, invalidación del hecho de posible vulneración de derechos por parte de la familia, mantención de contacto del presunto agresor con el niño(a).

Independiente del contexto de ocurrencia de la presunta vulneración, contar con antecedentes de medidas de protección (MP) y/o denuncias anteriores por vulneraciones de derechos graves, consumo problemático de drogas en el adulto responsable del niño(a), falta de adherencia por parte de la familia a entrevistas y derivaciones a equipos de apoyo, etc.

Ante la presencia de estos indicadores, el colegio Kings School, mediante la Dirección y encargada de Convivencia Escolar, presentará oportunamente un requerimiento de Medida de Protección (MP) a favor del niño(a) a OPD, en el tribunal de familia o fiscalía correspondiente.

Al realizar la denuncia la institución no está acreditando la ocurrencia de los hechos, sino que entrega los antecedentes para que sea investigada por los organismos pertinentes. En esta misma línea, sin dejar de lado la obligación legal, es recomendable sugerir a las propias familias y/o adultos responsables que pongan la denuncia como una forma de activar los recursos protectores de esta. En caso de que las acciones legales sean realizadas por la familia, es pertinente que sea acompañada por el Colegio en su presentación.



ART. 2º PROTOCOLO MALTRATO INFANTIL, CONNOTACIÓN SEXUAL Y AGRESIONES EN PÁRVULOS

(Legalidades y definiciones [Pág. 42-44](#) del presente reglamento)

En caso de inquietudes, información o denuncias se deberá aplicar el siguiente procedimiento.

1 Recepción de información.

Estos deberán activar el Protocolo, abriendo un expediente, donde dejará registro de toda la información entregada por quien recibe de parte del estudiante su relato. Se deberá dejar registro de la forma más detallada posible. Copia del registro será entregado a la dirección del colegio inmediatamente a fin de ponerlo en antecedentes. En conjunto, reflexionarán y tomarán decisiones acerca de las acciones a seguir. El director(a) del colegio velará por la correcta aplicación del protocolo. Adicionalmente, acordarán las acciones a tomar respecto del presunto acusado/a, y procedimientos legales pertinentes.

Este procedimiento se llevará a cabo procurando siempre el respeto a la dignidad de todas las personas involucradas. Se deberá velar por que se tomen las medidas de resguardo protectoras pertinentes al estudiante afectado y la integridad de los estudiantes, conforme a la gravedad del caso; siempre resguardando la intimidad e identidad del alumno en todo momento, cuidando no exponer su experiencia frente al resto de la comunidad educativa. Para esto, se consideran los apoyos psicosociales que el colegio pueda proporcionar. Se permitirá que el estudiante esté siempre acompañado de un adulto responsable, si es necesario/posible por sus padres.

2. Citación de apoderado(s)

El encargado de Convivencia y la psicóloga del establecimiento, citarán a una entrevista con carácter de urgente a los apoderados del alumno afectado/a, con un plazo máximo de 12 horas.

3. Recopilación de Antecedentes

En paralelo el encargado de Convivencia y/o Psicóloga recopilarán antecedentes con la Educadora de párvulos y asistente de la educación, sobre aspectos como: cambios de comportamientos, comunicación con la familia, quien retira al niño, asistencia a clases, higiene, alimentación, etc.

El nombre de la posible víctima y maltratador/a solo lo manejarán el director/a, Encargado de Convivencia, la psicóloga, la Educadora de párvulos o personas que directamente tomaron conocimientos de los hechos. No se realizarán nuevas entrevistas a los estudiantes afectados/as, con el fin de evitar la revictimización

4. Comunicación a los padres o apoderados.

Se realizará una entrevista personal individual con los padres y apoderados del afectado con un plazo no mayor de 12 horas desde que el colegio se puso en



conocimiento de la información, en las que participarán Encargada de Convivencia, psicóloga, y en casos que considere el director.

- Derivación vincular a la red del niño(a) y su familia: Esto quiere decir que, previo a derivar se debe establecer un contacto con la red a la que se derivará, evaluando la posibilidad real que tiene la red de poder ingresar en ese momento al niño(a) y su familia. Cuando se realice una derivación, esta debe ser clara, explicitando los objetivos de la misma y centrándose en la preocupación por el estado del niño(a). A modo de resguardo se debe realizar la derivación por escrito o correo electrónico y dejar un respaldo que confirme la recepción de dicha derivación por parte de la otra Institución. Esta estrategia apunta a resguardar que el niño(a) y su familia, al ser derivados a alguna red, efectivamente logren ser atendidos y bien recibidos.

La decisión de realizar esta derivación debe estar basada en la evaluación que realice el Director, encargada de convivencia escolar y psicòloga, según los indicadores detectados y el levantamiento de la información realizada tanto en el ámbito escolar como en el familiar.

5 Denuncia.

El director del colegio y encargada de Convivencia escolar, cumplirán con la obligación de denunciar al Ministerio Público, Carabineros de Chile, Policía de Investigaciones o ante cualquier tribunal en competencia penal, en conformidad a lo establecido en el Código Procesal Penal, Art. 175 Letra e, cuando existan antecedentes que hagan presumir la existencia de un delito de maltrato infantil, en el caso de este protocolo de abandono la negligencia, que se tenga conocimiento de hechos constitutivos de delito que afectarán a los estudiantes dentro de las 24 horas siguientes al momento en que tomarán conocimiento del hecho, habiéndose recopilando los antecedentes necesarios e informado previamente a los padres y apoderados del alumno.

La denuncia se hará por escrito, y en ella constatará la identificación del denunciante, su domicilio, el nombre del colegio, la narración circunstanciada del hecho, el señalamiento de quienes presuntamente lo cometieron y/o fueron testigo del hecho y todos aquellos antecedentes de que se tenga conocimiento.

Si la acusación resultara haber sido hecha con conciencia de falsedad, ya sea contra un adulto o un estudiante, se procederá a registrar esta conducta como falta grave ,aplicando medidas disciplinarias y formativas establecidas en el reglamento interno de convivencia escolar.

6 Adopción de Medidas. En el caso de existir lesiones la encargada de Convivencia escolar, inspector, y/o la Educadora de párvulos con el párvulo al Servicio de Salud correspondiente, previo conocimiento de los apoderados. Al mismo tiempo, el director/a del colegio realizará la denuncia ante las autoridades competentes. Se activarán las medidas formativas, pedagógicas y de apoyo psicosocial disponibles en el colegio con el fin de acompañar al estudiante involucrado, durante el proceso y luego como seguimiento.

7 Comunicación a la Comunidad

A través de los medios oficiales del colegio .



8 Adopción de Medidas. En el caso de existir lesiones la encargada de Convivencia escolar, inspector, y/o la Educadora de párvulos con el párvulo al Servicio de Salud correspondiente, previo conocimiento de los apoderados. Al mismo tiempo, el director/a del colegio realizará la denuncia ante las autoridades competentes. Se activarán las medidas formativas, pedagógicas y de apoyo psicosocial disponibles en el colegio con el fin de acompañar al estudiante involucrado, durante el proceso y luego como seguimiento.

Responsables de la Activación del Protocolo de Actuación.

Quién reciba la información por parte de algún estudiante o adulto perteneciente a la comunidad educativa, deberá comunicar inmediatamente al a **Encargado de Convivencia Escolar, psicóloga y/o Director.** Estos deberán activar el Protocolo, abriendo un expediente, donde dejará registro de toda la información entregada por quien recibe de parte del estudiante su relato.

Se deberá dejar registro de la forma más detallada posible. **Copia del registro será entregado a la dirección** del colegio inmediatamente a fin de ponerlo en antecedentes. En conjunto, reflexionarán y tomarán decisiones acerca de las acciones a seguir.

El director(a) del colegio velará por la correcta aplicación del protocolo. Adicionalmente, acordarán las acciones a tomar respecto del presunto acusado/a, y procedimientos legales pertinentes.

Este procedimiento se llevará a cabo procurando siempre el respeto a la dignidad de todas las personas involucradas.

Se deberá velar por que se tomen las medidas de resguardo protectoras pertinentes al estudiante afectado y la integridad de los estudiantes, conforme a la gravedad del caso; siempre resguardando la intimidad e identidad del alumno en todo momento, cuidando no exponer su experiencia frente al resto de la comunidad educativa. Para esto, se consideran los apoyos psicosociales que el colegio pueda proporcionar. Se permitirá que el estudiante esté siempre acompañado de un adulto responsable, si es necesario/posible por sus padres.

El encargado de convivencia y la psicóloga se contactarán inmediatamente con el apoderado y citarán con carácter de urgente a los apoderados del alumno afectado/a. En caso que se estime que el niño (a) se encuentre en situación de riesgo, esto deberá ser informado inmediatamente a las autoridades del colegio, quienes deberán informar a Fiscalía, PDI o Carabineros, de forma que se adopten las medidas de protección hacia el menor.

Con el menor que podría estar siendo víctima de un delito deberá:

- Escucharlo y contenerlo en un contexto resguardado y protegido.
- Escucharlo sin cuestionar ni confrontar su versión.
- Evitar emitir juicios sobre las personas o la situación que le afecta.
- Evitar atribuirle alguna responsabilidad en lo sucedido o en su posible evitación.



- Manejar de forma restringida la información, evitando con ello la estigmatización y victimización secundaria.

Que NO hacer ante este tipo de casos:

- Una investigación sobre lo sucedido, que pretenda recabar antecedentes “objetivos” o que acrediten el hecho, cuestión que corresponde de forma exclusiva al fiscal.
- Un enfrentamiento (o careo) con el posible agresor, otros adultos, u otros/as niños/as posiblemente afectados.
- Poner en entredicho la credibilidad de lo develado, intentando confirmar o descartar la información aportada por el niño o niña.
- Presionar al niño/a para que conteste preguntas o aclare la información.

Cuando la situación de maltrato o abuso sexual ocurre al interior del colegio y el agresor sea funcionario del establecimiento:

Como institución educativa, nuestra misión es lograr el desarrollo integral de los niños y niñas en edad preescolar, lo que requiere de un espacio de protección y buen trato. Cabe hacer presente que tratándose de un posible maltrato o abuso sexual infantil el procedimiento de investigación no nos corresponde como institución, ya que la única autoridad con facultades para hacerlo es el Ministerio Público o Fiscalía.

Sin perjuicio de lo anterior, en cada uno de los casos el nuestro establecimiento toma las medidas administrativas que considera necesarias para la debida protección de los niños y niñas. Es muy importante que, si cualquier miembro del equipo detecta un caso de posible abuso sexual o maltrato por parte de algún funcionario, informe de inmediato al director del establecimiento o a quien esté a cargo en ese momento, aun cuando sean sólo sospechas (En relación a esta información, es importante tener presente que debe manejarse con total reserva), otorgándole así el primer apoyo al niño o niña afectada.

Si no se observan señales físicas en el cuerpo del niño o niña, es posible estar frente a:

- a) Un relato de maltrato o abuso sexual infantil otorgado por el niño o el adulto a su cargo.
- b) Otro tipo de indicadores de maltrato no específicos, tales como conductas sexualizadas y/o relatos confusos que denoten un posible abuso sexual. No se deben revisar los genitales de los niños o niñas, ya que esto es función de los organismos de salud (consultorios, etc.) y porque podrían alterar las señales físicas que son materia de prueba para una eventual investigación.

Si se observan señales físicas en el cuerpo del niño o niña o se expresa alguna molestia física que haga sospechar de abuso sexual infantil:

- a) El Director, encargada de Convivencia, inspector y/o educadora o quien esté a cargo en ese momento, debe acompañarlo al Centro Asistencial u Hospital más cercano para que lo o la revisen, como lo haría si se tratase de un accidente. No debe solicitar explícitamente que el médico realice una constatación de lesiones, ya que es una acción que debe determinar el centro asistencial y más bien puede decir lo siguiente: “Vengo a que revisen a [nombre], ya que presenta una molestia/irritación en [zona del



cuerpo], tal como lo indica el procedimiento institucional

b) En forma paralela, debe contactar a la familia y/o apoderado del niño o niña para avisarle que lo llevarán a dicho centro, esperarán al apoderado en el centro de salud. No se requiere la autorización de la familia para acudir al centro asistencial, ya que basta la sola comunicación de este procedimiento.

c) Si el Centro asistencial u hospital constata lesiones, ellos mismos deben hacer una denuncia legal. Director del establecimiento realizará la denuncia correspondiente.

d) Finalmente, si se establece una denuncia por delito de maltrato o abuso sexual infantil, será investigada por el Ministerio Público, cuya misión es aclarar la situación y presentar las pruebas para que se sancione a los culpables cuando corresponda.

En esta etapa, por el grado de conocimiento que un miembro de la comunidad educativa pueda tener de un niño o niña en y de sus familias, pueden ser citados en calidad de posibles testigos, quienes tendrán la obligación de asistir a la citación que estimen las autoridades investigadoras.

e) Si se llegase a realizar la denuncia, nuestro establecimiento tomará medidas laborales inmediatamente sobre el funcionario acusado de posible maltrato o abuso sexual, suspendiendo sus funciones, prohibiéndose el contacto con otros estudiantes, en caso que sea necesario ubicándolo en otras oficinas para que no exista el contacto con estudiantes y pueda seguir realizando su funciones administrativas, hasta que termine el juicio respectivo.

f) Se llamará a una reunión de padres, madres, y apoderados de carácter de urgencia donde se explicará y explicitará el posible maltrato o abuso y las acciones que ha tomado el colegio. Se deberá dejar registro de dicha reunión.

g) El Director y encargada de convivencia escolar, realizará seguimiento del proceso judicial mientras éste dure, a través de reuniones periódicas con los apoderados de las familias involucradas.

OTRAS SITUACIONES ¿QUÉ HACER SI A FAVOR DE UN ESTUDIANTE DEL COLEGIO EXISTE UNA MEDIDA CAUTELAR, DE PROTECCIÓN O UN RÉGIMEN DE RELACIÓN DIRECTA Y REGULAR (VISITAS) DE SU PADRE O MADRE, ¿REGULADO POR RESOLUCIÓN JUDICIAL?

En caso de que el padre, madre o apoderado informe de alguna de estas medidas, adjuntando una copia de la resolución judicial, se deberá:

- Solicitar mayores antecedentes que deben quedar registrados con fecha y firma del apoderado o quien proporciona la información.
- Solicitar fotocopia de la resolución judicial.
- Informar las medidas cautelares o de protección a favor del niño/a a todo el personal del establecimiento, con el fin de comunicar las medidas que se deberán tomar para colaborar en el cumplimiento de la resolución judicial.
- En el caso de recibir cualquier funcionario/a del establecimiento hostigamientos, amenazas u otra forma de presión de parte de la persona que le afecte la medida cautelar, de protección o el régimen de relación directa y regular (visitas) respecto del niño/a, se deberá solicitar el apoyo de Carabineros de Chile, exhibiéndole la resolución judicial ya señalada. Además, deberá informar de lo anterior a la Unidad de Protección y Buen Trato de la Dirección Regional. En caso de que el padre, madre o apoderado



informe de alguna de estas medidas, sin adjuntar una copia de la resolución judicial, se deberá:

- Seguir el mismo procedimiento antes descrito, solicitando fotocopia de la resolución judicial con plazo no mayor de cinco días de corrido.

Se le debe informar al apoderado que, pasado ese plazo, sin fotocopia de la resolución no se dará cumplimiento a la misma.

ART. 3 PROTOCOLO DE ACTUACIÓN FRENTE A MALTRATO ENTRE MIEMBROS ADULTO DE LA COMUNIDAD EDUCATIVA A UN PÁRVULO

DE LA DENUNCIA

1. Cualquier miembro de la Comunidad Educativa que tenga conocimiento de una situación de maltrato de un adulto a un estudiante deberá informar dentro de las 24 horas de conocido el hecho a la Encargada de Convivencia Escolar, Inspector o Director quien registrará, en forma textual, la situación que motivan el reclamo, los participantes de éste y el rol que les cabe a cada uno de ellos (participantes, directos, indirectos, testigos, otros), las circunstancias en que esto se hubiera producido (lugar, fecha, etc.) y, en general todos los datos que permitan entender de mejor manera lo ocurrido.

2. Encargada de Convivencia Escolar, debe informar inmediatamente al Director del Establecimiento, si no se encontrará, al Inspector General, o Jefa de UTP.

3. La encargada de Convivencia Escolar, dentro de las primeras 12 horas de recibida la denuncia o la información de maltrato, reúne información de él o los afectados y del supuesto agresor por separado, dejando registro escrito de la entrevista.

4. La indagación se guiará en base al **Principio de Inocencia**. Buscará profundizar la descripción y clarificación de las circunstancias del reclamo, sin atribuir intencionalidad o culpabilidad al adulto señalado como autor de la falta mientras dure esta etapa del procedimiento.

Sin perjuicio de lo anterior, se tomarán las siguientes medidas durante el procedimiento y su posterior resolución:

Si la denuncia se presenta contra un apoderado del colegio, se le solicitará actuar con prudencia frente a estas circunstancias, evitando todo contacto público o privado con el o los estudiantes supuestamente afectados o sus apoderados. De ser necesarias esas interacciones, deberán realizarse en presencia de una autoridad del colegio.

. Se entrevista al apoderado del alumno afectado a fin de informarle del procedimiento a seguir.

. Se indaga a través de entrevistas al menor afectado en compañía de su apoderado. De acuerdo a la gravedad de la situación, podrá determinarse una acción de acompañamiento al menor o menores supuestamente involucrados.



Entrevista

En la investigación, que realizará Encargada de Convivencia Escolar, director y/o psicóloga, se deberá respetar la dignidad de las personas y el debido y justo procedimiento, debiendo escuchar a las partes, quienes podrán aportar todos los elementos que consideren necesarios para aclarar los hechos y acreditar las responsabilidades que corresponda.

. La Encargada de Convivencia Escolar, Director y/o psicóloga podrá, de manera reservada, citar a declarar a eventuales testigos del hecho que se indaga. En caso que los testigos sean menores, la encargada deberá solicitar la autorización y la asistencia de los apoderados para dicho procedimiento.

. Todas las entrevistas realizadas, deberán quedar registradas en acta de reunión con las firmas correspondientes de los asistentes.

CIERRE DE LA INDAGACIÓN.

Una vez que la Encargada de Convivencia Escolar haya agotado esta parte del proceso, analizará los antecedentes recabados y presentará los antecedentes al Director , para la toma resolución del caso, en base a éstos, la acreditación del maltrato reportado o la desestimación del mismo.

1. En caso que se compruebe que no hubo maltrato, se procede a entrevistar en conjunto a los apoderados y a la persona inculpada a fin de aclarar y pedirles disculpas respectivas, si corresponde.
2. En caso de verificación de la denuncia, la Encargada de Convivencia Escolar y Director del colegio, presentarán los antecedentes al Directorio del establecimiento, para aplicar las sanciones laborales estipuladas en el reglamento interno, y realizar la denuncia que corresponda.
3. Tratándose el agresor de un apoderado, se deberá imponer la medida de cambio de apoderado y derivación del caso a OPD Se notificará al apoderado en primera instancia por citación de apoderado, sí no concurre, se enviará carta certificada, dejando en ambos casos copias en Dirección.
4. Si el agresor es un funcionario del colegio, se podrá imponer las medidas que contempla la legislación laboral vigente.

Se encuentran obligados a denunciar, los Directores, Inspectores y Profesores de Establecimientos Educativos de todo nivel, respecto de los delitos que afectaren a los alumnos o que hubieren tenido lugar en el Establecimiento respectivo".

5. La Encargada de Convivencia Escolar deberá informar el cierre del procedimiento a las partes y de las medidas finales acordadas. Comunicará al mismo tiempo, del derecho de apelación de las resoluciones notificadas y las condiciones para ejercer tal derecho.



ART. 4 PROTOCOLO DE ACTUACIÓN FRENTE A ACCIDENTES DE LOS PÁRVULOS

(Legalidades y definiciones [Pág. 46-47](#) del presente reglamento)

1. INTRODUCCIÓN

El siguiente Protocolo tiene por objetivo responder oportuna y adecuadamente a posibles situaciones de emergencia, producto de incidentes asociados a un accidente que pueda ocurrir a un/a niño/a de nuestro colegio. Éste contiene principalmente responsabilidades, procedimientos y acciones a seguir en cada caso correspondiente. La **OMS** define un **accidente** como un "acontecimiento fortuito, generalmente desgraciado o dañino, independientemente de la voluntad humana, provocado por una fuerza exterior que actúa rápidamente y que se manifiesta por la aparición de lesiones orgánicas o trastornos mentales"

Protocolo según gravedad del accidente

Para la aplicación del presente procedimiento deberá distinguirse lo siguiente:

a) **Casos de accidente leve:** Aquellos que solo requieren atención primaria de heridas superficiales o golpes suaves. El estudiante será llevado a la enfermería o inspectoría del Colegio por el docente que se encuentre a cargo en el momento. Si estuviere en recreo será llevado por un inspector de turno en el área en que ocurriese. Personal capacitado

En primeros auxilios calificará el carácter leve, registrará la atención y enviará una nota informativa a los padres, vía agenda escolar y llamará telefónicamente a los padres.

b) **Casos de accidente menos grave:** Aquellos que necesitan de asistencia médica como heridas o golpes en la cabeza u otra parte del cuerpo. El docente o educadora que se encuentre a cargo deberá avisar en forma inmediata al enfermería o inspectoría, para coordinar el traslado del estudiante. Si sucede en recreos, el inspector de turno del área donde ocurriese avisará a enfermería.

c) **Casos de accidente grave:** Aquellos que requieren de inmediata asistencia médica, como caídas de altura, golpe fuerte de la cabeza u otra parte del cuerpo, heridas sangrantes por cortes profundos, quebraduras de extremidades, pérdida del conocimiento, quemaduras, atragantamientos por comida u objetos. En caso de golpe en la cabeza o quebraduras se mantendrá al estudiante en el lugar del accidente y se aplicarán los primeros auxilios sólo por personal capacitado y establecido. Se llamará a ambulancia o se llevará de forma inmediata al centro asistencial más cercano, en ambulancia o vehículo particular, esta decisión debe ser informada a Dirección. Tanto en caso de accidentes menos graves como graves, la Inspectoría informará a los padres de inmediato a la dirección o teléfono fijo o celular registrados por éstos en el Colegio, o en la forma que resulte más expedita.



Casos de accidentes graves en que el niño/a debe ser trasladado a un centro de salud de forma inmediata:

Lesiones Graves:

Heridas: Toda lesión con sangrado abundante, cualquier lesión en los ojos y toda lesión en la cabeza con sangrado.

Fracturas: Cada vez que se sospeche que la lesión corresponde a una fractura y toda lesión con rotura y salida del hueso al exterior.

TEC (Traumatismo Encéfalo Craneano): Todos los golpes en la cabeza que produzcan pérdida de conciencia.

Todos los golpes en la cabeza que produzcan convulsiones, náuseas y/o vómitos. Todos los golpes en la cabeza que produzcan sangrado de oído o de nariz (daño interno).

Todos los golpes en la cabeza producidos por caídas y que sea evaluado como riesgoso por el personal capacitado.

Quemaduras: Toda lesión por contacto con una fuente de calor, tales como: sólidos calientes, líquidos calientes, quemaduras solares y eléctricas, que provoquen daños en zonas del cuerpo como: tronco, piernas, brazo, boca, zona genital, cara, manos o axilas.

Intoxicación o envenenamiento: Intoxicación de uno o más niños, producida a través de la vía digestiva, cutánea o respiratoria.

Cuerpos extraños: atragantamiento con algún objeto que no se pueda extraer de las vías respiratorias (fosas nasales y /o tráquea u oídos).

En este caso, todo el personal del colegio está capacitado para hacer la maniobra de HEIMLICH y lograr extraer el objeto, sino es posible nos dirigiremos inmediatamente al centro asistencial.

Asfixia: Todas aquellas producidas por obstrucción de las vías respiratorias por algún elemento, objeto o alimento que impida el paso del oxígeno hacia los pulmones.

Procedimiento de actuación inmediata ante la ocurrencia de un accidente en el establecimiento.

1 Si el accidente es leve:

a) En el mismo lugar del accidente, se observará al alumno(a) para detectar su estado general de salud y, si es posible, las lesiones específicas y condiciones en que ocurrió el accidente escolar, educadora deberá dejar registro del accidente que ocurra en sala de clases o en patio.



b) observada la lesión y de acuerdo al grado de ella, se determinará la necesidad de mantener al o el accidentado en el mismo lugar o trasladarlo a la Sala de Enfermería, en todo momento el estudiante deberá estar acompañado por un adulto. (asistente de párvulos)

c) Simultáneamente a la prestación de los primeros auxilios, se procederá, de inmediato, a dar cuenta del hecho al apoderado(a), al teléfono o celular registrado en el establecimiento. Se deberá enviar comunicación vía agenda de la situación ocurrida y las atenciones realizadas.

2. Si el accidente es menos grave o grave :

d) En aquellos accidentes que requieran de asistencia médica inmediata, **(Cesfam Recreo 224063500)(Hospital Dr. Exequiel González Cortés 226085938)** como heridas sangrantes por cortes profundos, fracturas expuestas, pérdida del conocimiento por golpe en la cabeza, inmovilidad por golpes en la espalda, quemaduras, u otros que se determine, por parte de un miembro de inspección, capacitado en primeros auxilios. Se requerirá la ambulancia al Servicio de Salud. De no ser posible su concurrencia

el director o quien lo subroge, tomará la decisión de traslado en vehículo particular autorizado.

d) Simultáneamente a la prestación de los primeros auxilios, se procederá, de inmediato, a dar cuenta del hecho al apoderado(a), al teléfono o celular registrado en el establecimiento, y de su traslado al Hospital (o al centro de salud más próximo público o privado, según lo informado por el padre y/o apoderado). **(Cesfam Recreo 224063500)(Hospital Dr. Exequiel González Cortés Teléfono OIRS EMERGENCIA: 2 2 6085 938)**

e) La Inspección procederá a extender el Formulario Tipo de Accidente Escolar correspondiente para el uso de la ley sobre Seguro de Accidente Escolar, en todos los accidentes que ocurran, aunque sean leves. El Formulario será entregado a la persona que traslada al alumno(a) accidentado(a) para presentarlo en el ingreso de Urgencia.

f) El alumno (a) que deba ser trasladado al Hospital, será acompañado por la asistente de párvulos y/o Inspector, quien deberá permanecer con este hasta la llegada de sus padres o apoderados. El alumno (a) nunca deberá quedarse solo.

g) Se deberá requerir del Servicio de emergencias médicas el certificado o constancia de atención por parte del profesional médico interviniente.

Actuación inmediata ante la ocurrencia de un accidente fuera del establecimiento.

a) Si el accidente ocurriese fuera del establecimiento, en alguna actividad escolar, uno de los educadores o inspectores acompañantes, deberá trasladar de inmediato al o la alumna al centro de salud más cercano. Simultáneamente, deberá informar el hecho a Secretaría del establecimiento a objeto de que ésta comunique la situación al apoderado y solicite a enfermería la elaboración del formulario del seguro escolar.



b) Si el accidente ocurriera en la comuna a la que pertenece el establecimiento, el formulario deberá ser presentado en el Hospital que corresponda. Si el accidente ocurriera fuera de la comuna, inspectoría y secretaría se contactará con el centro asistencial al cual fue trasladado el accidentado para requerir información sobre la situación y tramitación del seguro escolar. En todo caso, la educadora o inspector acompañante deberá permanecer con él o la alumna, hasta la concurrencia de sus padres.

Actuación inmediata ante la ocurrencia de un accidente de trayecto.

Si el accidente ocurriera en el trayecto directo, de ida o regreso, entre la habitación o sitio de trabajo del estudiante y el establecimiento educacional, será responsabilidad de los padres y/o apoderados el traslado de su pupilo(a) al Hospital, lo que deberán comunicar al Colegio para la elaboración del formulario de accidentes escolares, el cual deberán retirar en inspectoría. Para dar por acreditado el accidente en el trayecto, servirá el parte de Carabineros, la declaración de testigos presenciales o cualquier otro medio de prueba igualmente fehaciente.

Difusión del Protocolo. El presente protocolo se informa anualmente a todos los padres y apoderados(as), quienes además, completan y firman una ficha de salud individual del alumno, aportando información de salud complementaria.



Título XII: Reglamento de Evaluación y Promoción



PRESENTACIÓN

Estimados estudiantes y apoderados:

En nombre de King's School San Miguel, nos resulta grato poner a su disposición el nuevo Reglamento de Evaluación, Calificación y Promoción Escolar que regirá a partir del año escolar 2024-2025. Este constituye el cuerpo normativo básico que ordena los procedimientos de evaluación y calificación para todo el alumnado.

El presente material ha sido elaborado teniendo como marco las disposiciones del Decreto N° 67 aplicables a los cursos de 1er Año de Educación Básica hasta 4º Año de Educación Media; y las Estrategias Evaluativas para NT1 y NT2 ,según Decreto N°373, ambos emitidos por el Ministerio de Educación.

La proyección de un trabajo pedagógico renovado exige innovaciones en las prácticas de aula y un permanente esfuerzo por detectar estados de avance en los aprendizajes de los estudiantes. Por ello es que han sido incluidas, en esta normativa, disposiciones que orientan la implementación de experiencias prácticas de aprendizaje y que buscan respaldar el trabajo del docente que incorpora metodologías activas en su trabajo pedagógico.

Los invitamos a revisar detenidamente este Reglamento con el fin de que se familiaricen con las disposiciones que regulan los procedimientos de evaluación y calificación del proceso educativo, mientras permanezcan en nuestro establecimiento. Si existen dudas en la comprensión de algunos asuntos, presente sus consultas a Unidad Técnico Pedagógica o a Dirección del Establecimiento. En cada uno de los que trabajamos encontrará la disposición para atender sus inquietudes.

Entendemos y valoramos puntualmente nuestra responsabilidad educacional. Por ello, extendemos una invitación a participar con seguridad y confianza en el desarrollo educacional, el que paso a paso será evaluado en beneficio de una mejor toma de decisiones para el éxito futuro de nuestros estudiantes.

Atentamente,

EQUIPO DIRECTIVO



IDENTIFICACION DEL ESTABLECIMIENTO

Nombre : Colegio King School San Miguel.
Dirección : Carmen Mena 728.
Comuna : San Miguel – Región Metropolitana.
Teléfono : 22 525 6732
RBD : 9553-2
Director : Roberto Avendaño Reyes

EQUIPO DIRECTIVO

Cargo	Nombre
Roberto Avendaño Reyes	Director
Efraín Concha Poblete	Inspector General
Maribel Concha Romero	Jefa de Unidad Técnica Pedagógica
Juan David Fuentes Palma	Encargado Convivencia escolar
Amanda Naranjo Lara	Coordinadora Proyecto Integración Educativa
Cheryl Serrano Fernández	Administradora
Nataly Zúñiga Santander	Secretaria Académica

MARCO LEGAL

Para efectos de la Evaluación, Calificación y Promoción de los alumnos(as) del Colegio King's School San Miguel, se considerará la normativa vigente establecida en los Decretos del Estado de Chile y las orientaciones del propio Proyecto Educativo Institucional. El presente incorpora normas del decreto N° 67 en vigencia que aprueba normas mínimas nacionales sobre evaluación, calificación y promoción de los estudiantes a nivel nacional que cursen modalidad tradicional enseñanza en establecimientos nacionales reconocidos por el estado.



Educación Parvularia: Para este ciclo nuestra se regirá por lo dispuesto en los siguientes decretos: Decreto de Evaluación y Promoción Escolar 67/2018, Decreto 170/2009, Decreto 83/2015, Decreto 481/2018.

Enseñanza Básica Para este ciclo nuestra unidad educativa se regirá por lo dispuesto en el Decreto de Evaluación, Calificación y Promoción N° 67 de 2018. Y en lo referido a Planes y Programas de Enseñanza Básica, se rige por lo dispuesto en el Decreto N° 625 de 2003, por Ley General de la Educación, N° 20.370; Bases Curriculares, decreto n° 439 del 2012; y finalmente el decreto N° 1548/12 y 1363/11 para los planes de lenguaje y matemática hasta 6° básico. También se rige por lo dispuesto en los Planes y Programas Propios del Sector Idioma Extranjero: Inglés, hasta segundo medio en resolución exenta 949 de 2018.

NM1 y NM2. Para estos niveles nuestro establecimiento se regirá por lo dispuesto en el Decreto de Evaluación, Calificación y Promoción N° 67 de 2018. Y en lo referido a Planes y Programas de Enseñanza Media, se regirá por lo dispuesto en los Decretos N° 1264 de 2016, para NM1, y NM2. Se ajusta además a lo dispuesto en la Ley General de la Educación, N° 20.370;

También se rige por lo dispuesto en los Planes y Programas Propios del Sector Idioma Extranjero: Inglés, en Enseñanza Media, aprobados por las Resolución Exenta N° 949 de 2018.

NM3 Y NM4. En estos niveles se regirá por lo dispuesto en el Decreto de Evaluación, calificación y Promoción N° 67 de 2018. Y en lo referido a Planes y Programas de Enseñanza Media, por lo dispuesto en el Decreto N° 876 de 2019. Se ajusta además a lo dispuesto en la Ley General de la Educación, N° 20.370; Decretos N°s 256 y 254, de 2009 y en la Constitución Política de la República de Chile.

También detallamos las especificaciones técnicas sobre los estudiantes que son parte del Programa de Integración Escolar (PIE). El presente, se enmarca en el Reglamento de Evaluación y Promoción. Nuestro establecimiento tiene su marco normativo en las disposiciones contenidas en el Decreto N° 511/97 y el Decreto N° 83/2015.

En relación al marco legal, consideramos para la redacción de este anexo lo siguiente:

A) La puesta en marcha del Decreto N° 170/2009: "Normas para determinar qué estudiantes con Necesidades Educativas Especiales serán beneficiarios de la Subvención para Educación Especial"



B) En su Artículo N°2 el marco normativo argumenta que: "Aquél que precisa ayudas y recursos adicionales, ya sean humanos, materiales o pedagógicos, para conducir su proceso de desarrollo y aprendizaje...".

C) En el Artículo N°2 letra B, explica como fin del programa: "...Promover el progreso del aprendizaje y retroalimentar los procesos de enseñanza."

Educación Religiosa Confesional

Nuestro establecimiento se adscribe según lo señala del Decreto Exento N° 924 del Ministerio de Educación que reglamenta las clases de Religión, a impartir los programas de estudios de Religión de la Iglesia Adventista del Séptimo Día a través del Decreto N° 196 de fecha 08 de Marzo del año 2019.

El establecimiento tiene disponible el departamento de Capellanía, a cargo del profesor de Religión y Capellán mr. Juan David Fuentes, quien se encarga de toda el área confesional del establecimiento, en colaboración con el Equipo Directivo.

2.- DEL PERIODO ESCOLAR

El establecimiento funcionará en períodos escolares semestrales, contando con las vacaciones establecidas según calendario escolar MINEDUC.

3.- DE LA DIFUSIÓN DEL REGLAMENTO Y DEL REGISTRO DE LOGROS

➤ El presente reglamento ha sido elaborado de acuerdo con el decreto N°67 de 2018 del Ministerio de Educación, en su elaboración ha participado el equipo directivo del Colegio, Jefatura de UTP y el Cuerpo General de Profesores. Así mismo, como lo establece el citado decreto para los establecimientos que reciben aportes del Estado, el Reglamento ha sido ratificado por el Consejo Escolar, en el que participan representantes del Cuerpo de Profesores, del Centro de Alumnos y del Centro General de Padres y Apoderados. Sin perjuicio de lo anterior, finalizado el año escolar 2022, se enviará a cada familia un comunicado en el que se explicará la entrada en vigencia de este reglamento y su actualización. Dicho comunicado será publicado en la página web del colegio como también sus actualizaciones a diciembre de cada año escolar en los años venideros.

Durante la primera semana de clases, cada profesor jefe explicará en detalle y con ejemplos concretos la modalidad de evaluación, cantidad de notas y otros elementos del Reglamento. Conjuntamente en la primera reunión de apoderados del año escolar siguiente, el profesor jefe explicará también con ejemplos concretos, el reglamento de evaluación.



El presente reglamento será publicado en la página web del establecimiento para conocimiento de toda la comunidad educativa.

➤ El profesor responsable de cada asignatura, registrará en el libro de clases digital, en la asignatura que corresponda, las calificaciones que se desprendan de los instrumentos de evaluación utilizados para la medición de logros de los objetivos, así como también, deberá subirla a las plataformas Webclass. De esta forma el establecimiento podrá informar de manera oportuna los resultados de los estudiantes a padres y apoderados. A cargo de la supervisión de este proceso está la Jefatura de UTP.

Se establece que no se podrá realizar una nueva evaluación sin registrar la nota anterior en el libro de clase, plataforma Webclass.

➤ El profesor tendrá la obligación de hacer una retroalimentación de aquellos contenidos que en las evaluaciones resulten descendidos, aclarar dudas y presentar a los alumnos la escala de notas o los criterios de evaluación, antes de que la calificación sea registrada en el libro digital en la plataforma Webclass.

➤ Para los niveles NT1 y NT2, la educadora responsable del nivel es la encargada de generar un informe al hogar que informe al apoderado sobre el desempeño en los 3 ámbitos de aprendizaje. Dicho Informe se genera en Webclass en forma semestral.

4.- DE LOS PROCEDIMIENTOS GENERALES

En conformidad con lo dispuesto en los artículos N° 6, 69 y 80 del decreto con fuerza de ley N° 1 de 1996, del Ministerio de Educación, King's School San Miguel genera las condiciones que permiten definir espacios para que los profesionales de la educación puedan discutir y acordar criterios de evaluación y tipos de evidencia centrales en cada asignatura, y fomentar un trabajo colaborativo para promover la mejora continua de la calidad de sus prácticas evaluativas y de enseñanza. Por lo cual, la toma de decisiones en esta área se realiza principalmente en reunión general de profesores y reuniones con el equipo de integración escolar, proceso a cargo de jefatura de UTP.

En consecuencia, las siguientes disposiciones generales han sido generadas y consensuadas con la participación de todos los docentes y el equipo de gestión, resguardando la pertinencia y el rigor técnico que requiere un proceso de enseñanza y aprendizaje que aspira a que se alcancen las metas de logro de habilidades en el mayor porcentaje de los estudiantes posible.



Para efectos del presente reglamento, se entenderá por:

Reglamento: Instrumento mediante el cual, los establecimientos educacionales reconocidos oficialmente establecen los procedimientos de carácter objetivo y transparente para la evaluación periódica de los logros y aprendizajes de los estudiantes, basados en las normas mínimas nacionales sobre evaluación, calificación y promoción reguladas por decreto.

Evaluación: Conjunto de acciones lideradas por los profesionales de la educación para que tanto ellos como los estudiantes puedan obtener e interpretar la información sobre el aprendizaje, con el objeto de adoptar decisiones que permitan promover el progreso del aprendizaje y retroalimentar los procesos de enseñanza.

Calificación: Representación del logro en el aprendizaje a través de un proceso de evaluación, que permite transmitir un significado compartido respecto a dicho aprendizaje mediante un número, símbolo o concepto.

Curso: Etapa de un ciclo que compone un nivel, modalidad, formación general común o diferenciada del proceso de enseñanza y aprendizaje que se desarrolla durante una jornada en un año escolar determinado, mediante los Planes y Programas previamente aprobados por el Ministerio de Educación.

Promoción: Acción mediante la cual el estudiante culmina favorablemente un curso, transitando al curso inmediatamente superior o egresando del nivel de Educación Media.

Los períodos de receso del ciclo escolar, como inicio y término de clases, vacaciones, actividades evaluativas nacionales e internacionales y jornadas extras, se establecen según lo fijado en el Calendario Escolar Ministerial y lo declarado en los formularios A y B en las fechas establecidas por el Ministerio de Educación.

a) Tipos de evaluaciones a emplear

1. **Evaluación diagnóstica:** Tiene como propósito obtener los antecedentes necesarios para que cada estudiante comience adecuadamente el proceso de enseñanza aprendizaje. No da origen a calificaciones, aunque se expresará por escrito y deberá registrarse como como Logrado, Medianamente Logrado, No logrado. Esta es imprescindible para conocer el grado de apropiación de conocimientos, destrezas y habilidades y sirve de punto de partida para toda planificación en cada una de las unidades curriculares.



2. **Evaluación sumativa:** Se realiza durante el desarrollo o al final de una o más unidades o subunidades de aprendizaje, (dependiendo de la planificación del docente o subsector), para determinar si el estudiante ha logrado los aprendizajes establecidos en los objetivos correspondientes y con el propósito de asignar calificaciones parciales.

3. **Evaluación formativa:** Es aquella que centra su intervención en los procesos de mejora y logra certificar el progreso del estudiante. Estas se registran en la planificación de la clase. Se evidenciará en la supervisión de clases.

4. **Evaluación diferenciada:** Se aplicará a los estudiantes que así lo requieran (avalado por el informe de un especialista: neurólogo, psiquiatra, psicopedagogo o en su defecto equipo de integración), mediante la administración de instrumentos técnicamente acondicionados que contemplen los mismos objetivos y contenidos, cuyo grado de dificultad será: igual o distinto de la prueba de la unidad del estudiante.

5. **El Dominio Lector** de los estudiantes, se medirá en tres momentos del año, lo que da origen a una calificación a la asignatura de Lenguaje en la medición intermedia para el primer semestre y la final para el segundo semestre escolar. Los indicadores, serán informados a principios del año escolar a los estudiantes y apoderados por el profesor de asignatura e indicará el modo de apoyar desde el hogar en forma permanente.

6. **Evaluaciones externas:** Son aquellas emanadas del Ministerio de Educación como Evaluaciones Integrales de Aprendizaje, que se toman en tres momentos del año para los cursos que indique el calendario de la Agencia de la Calidad.

Se podrán incorporar otras mediciones en caso de que fomenten el diagnóstico y/o monitoreo del aprendizaje de los estudiantes.

Esta evaluación dará origen a un punto base a la siguiente evaluación de Unidad de la asignatura que corresponda si el alumno obtiene como mínimo un sobre el 50% de logro.

7. **Evaluación Simce:** Se aplicará a los estudiantes de **cursos censales 3 veces por semestre**, a modo de monitorear su estado de avance en esta área y no da origen a una calificación.

8. **Evaluación Ensayo PDT internos o externos:** Se aplicarán a los estudiantes de III y IV año Medio.



b) Procedimientos e instrumentos evaluativos

Ejemplos:

1.- Evaluaciones orales: Disertación, Interrogación Oral, debates, cápsulas grabadas, debates entre otros.

2.- Pruebas escritas: Estandarizadas, de unidad, Digitales, Programa Asistido de Evaluación PAE y otros.

3.- Observación: Lista de cotejo, Escala de Apreciación, Rúbricas, Registro anecdótico, experimentos y otros adicionales.

4.- Producciones: Cuaderno de trabajo, Guías de aprendizajes, Bitácoras, Representaciones, Dramatizaciones, Presentación Artística, Presentaciones animadas y visuales.

5.- De procesos: Coevaluación, Autoevaluación, portafolios, proyectos Interdisciplinarios, ABP.

c) Tareas

En función de evitar la sobrecarga y resguardar los espacios de vida personal, social y familiar de los alumnos en un contexto de normalidad de clases, los docentes no enviarán tareas al hogar, debiendo cumplirse estas acciones como parte de la clase y como una actividad de ejercitación, dando un espacio en la misma hora de clases para poder completarlo.

Si el estudiante no pudiera completarlo en el horario destinado en su clase, se sugiere, en beneficio del aprendizaje de los niños/as, que los apoderados apoyen el proceso en el hogar.

d) Actividades para el hogar

En los primeros años de enseñanza, se trabaja el cuaderno de actividades, libro de caligrafía a modo de fomentar la lectoescritura y se requiere el apoyo familiar en el hogar.

Lo mismo ocurre con la lectura complementaria, que debe ser apoyada por las familias en forma mensual según el calendario de cada curso.



e) Trabajos evaluados fuera de la jornada escolar:

En el caso de trabajos evaluados, los estudiantes deberán disponer de horario fuera de la jornada escolar para completarlos. Se cautelará que estos trabajos sean coincidentes en fechas, ya que los docentes deben organizarse previamente en calendario de Webclass.

Si algún docente encuentra el calendario ocupado con la entrega de trabajos de otra asignatura o evaluación calendarizada, esta deberá ser pospuesta para otra fecha.

d) Criterios de evaluación:

Entendiendo como los criterios de evaluación los principios, normas o ideas de valoración en relación con los cuales se emite un juicio valorativo sobre el objeto evaluado, nuestro colegio tomará los criterios emanados por el Ministerio de Educación dispuestos en los Planes y Programas correspondientes a cada sector y subsector tomando en consideraciones los indicadores sugeridos para los objetivos de aprendizaje, objetivos transversales y objetivos de aprendizajes actitudinales, sin perjuicio de que el docente y equipo de aula dispongan de otros criterios que sean congruentes con la situación de evaluación.

A su vez, se deben tener en consideración los siguientes detalles en relación criterios de evaluación:

1. Los docentes deben propiciar momentos en la planificación y calendarización para que los estudiantes conozcan y comprendan las formas y criterios con que serán evaluados.
2. Se contempla una calificación final por cada unidad de aprendizaje. Dicha calificación se obtendrá de acuerdo a la ponderación establecida para cada nivel y se sustenta en evidencias significativas del proceso que los docentes solicitarán oportunamente a los estudiantes.
3. La exigencia porcentual oficial para la escala de evaluación será del 60% y podrá ser aplicada a todos los instrumentos de evaluación. Sin perjuicio de lo anterior, este porcentaje de exigencia podrá ser modificado bajo situaciones especiales a criterio del docente y equipo de aula previa consulta al jefe técnico-pedagógico.
4. Los docentes deberán informar formal y oportunamente a estudiantes y apoderados los criterios e indicadores que se tendrán en cuenta al momento de evaluar. Respecto de la entrega de resultados a los estudiantes, el plazo no deberá superar los 10 días hábiles. Los docentes tendrán un plazo de 5 días hábiles para registrar las notas al libro digital luego de la entrega a los estudiantes, con registro en la plataforma Webclass.
5. Los estudiantes de NT1 y NT2 serán evaluados en un régimen semestral considerando los siguientes ámbitos:
 - Desarrollo Personal y Social
 - Comunicación integral
 - Interacción y comprensión del entorno
 - Lenguaje Verbal



- La clase de Religión e Inglés acorde a nuestro PEI, se evaluará de manera independiente en forma conceptual.

Para dichas evaluaciones se contemplan las siguientes categorías:

Logrado (L)	Aprendizaje Consolidado 80% - 100%
Medianamente Logrado (ML)	Aprendizaje en Desarrollo 60% - 79%
Por Lograr (PL)	Aprendizaje Inicial 0% - 59%

Serán promovidos todos los estudiantes de NT1 y NT2, al curso siguiente. No obstante, si el **Informe Anual de Rendimiento** muestra que el estudiante no ha logrado la mayoría de los Aprendizajes Esperados o presenta una asistencia inferior al 60%, se elaborará un informe multidisciplinario que evidencie las acciones realizadas para que el niño pudiera haber obtenido los Objetivos de Aprendizaje (informe al hogar, entrevista al apoderado, reforzamiento pedagógico, visita al hogar, entre otros.).

6. Todos los alumnos rendirán evaluaciones por Unidad de Aprendizaje al terminar cada una de estas en las asignaturas de Lenguaje, Matemática, Ciencias, Historia e Inglés, siendo por lo general 4 unidades anuales. Se evaluarán con un 60% de exigencia.

Las evaluaciones y la tabulación de los datos estarán disponibles en plataforma digital webclass.

7. Los alumnos y alumnas no podrán ser eximidos de ninguna asignatura o módulo del Plan de Estudio, debiendo ser evaluados en todos los cursos y en todas las asignaturas o módulos que dicho plan contempla. No obstante, lo anterior, las asignaturas y módulos de estudio deberán implementar las diversificaciones pertinentes para las actividades de aprendizaje y los procesos de evaluación para los alumnos y alumnas que así lo requieran. Asimismo, deberán realizar las adecuaciones curriculares necesarias, según lo dispuesto en los decretos exentos N° 83, de 2015 y N° 170, de 2009, ambos del Ministerio de Educación.



8. Cálculo de Promedios

Promedio semestral. Cada semestre concluirá con un promedio por sector, el que se expresa como una calificación numérica de 2,0 a 7,0, con un solo decimal, aproximando las centésimas entre 1 y 4 a la décima inmediatamente inferior y las centésimas entre 5 y 9 a la décima inmediatamente superior.

Ejemplos:

$$3,75 \approx 3,8 \quad 4,97 \approx 5,0 \quad 3,43 = 3,4 \quad 5,89 = 5,9$$

Promedio anual de asignatura. Éste se calculará dividiendo los dos promedios semestrales, aproximando las centésimas entre 1 y 4 a la décima inmediatamente inferior y las centésimas entre 5 y 9 a la décima inmediatamente superior.

Promedio general: Corresponderá al promedio aritmético de las calificaciones finales de los sectores sujetos a promoción, las que se expresarán con dos decimales **con aproximación**.

Ejemplos:

$$4,78 = 4,8 \quad 5,53 = 5,5 \quad 4,89 = 4,9$$

5. DE LAS EVALUACIONES DIFERENCIADAS DEL PROGRAMA DE INTEGRACIÓN ESCOLAR

PIE es una estrategia del sistema escolar y del Proyecto Educativo Institucional, de Prekinder a 8° año Básico, que tiene como propósito contribuir al mejoramiento continuo de la calidad de la educación que se imparte en el establecimiento educacional, favoreciendo la presencia en la sala de clases, la participación y el logro de los objetivos de aprendizaje de todos y cada uno de los estudiantes, especialmente de aquellos que presentan Necesidades Educativas Especiales (NEE), sean éstas de carácter permanente o transitoria.

La evaluación diferenciada para estudiantes PIE, se entenderá como un conjunto de procedimientos metodológicos e instancias evaluativas que permitan atender a estudiantes que presentan diversas necesidades educativas ya sean transitorias o permanentes, para desarrollar adecuadamente su proceso de aprendizaje en las asignaturas del plan de estudio según el nivel que curse.

Cada curso del establecimiento tiene un cupo máximo de estudiantes integrados, 2 con necesidades de apoyo permanente y 5 con necesidades de apoyo transitorio.



El ingreso excepcional a PIE se puede producir por diversos motivos, en algunas ocasiones ocurre que, por problemas de cupo en el curso, estudiantes con discapacidad que presentan necesidades de apoyo permanente no pueden ser incorporados en la etapa regular. El establecimiento escolar debe enviar una solicitud de ingreso excepcional, a través, del módulo PIE que comienza a operar una vez que concluye la etapa regular de incorporación.

Necesidades educativas especiales

En el establecimiento se integran a estudiantes con diagnósticos transitorios y permanentes.

a. Necesidades educativas transitorias:

- Dificultad específica del aprendizaje (DEA)
- Funcionamiento intelectual limítrofe (FIL)
- Trastorno de déficit atencional con o sin hiperactividad (TDA)
- Trastorno específico del lenguaje específico o mixto (TEL)

b. Necesidades educativas permanentes:

- Discapacidad intelectual leve o moderada (D.I)
- Trastorno espectro autista nivel 1 (TEA)
- Trastorno motor moderado o severo
- Discapacidad visual
- Discapacidad auditiva
- Multidéficit o discapacidades múltiples

Documentos para ingresar al programa

Documentos que debe tener el establecimiento de los estudiantes con Necesidades Educativas Especiales son:

- Certificado de nacimiento
- Autorización ingreso a PIE
- Autorización aula de recursos
- Anamnesis
- Informe pedagógico
- Formulario de Salud médico especialista(no medicina general pediatría) - Formulario de Ingreso
- Informe psicopedagógico
- Informe de especialista según corresponda: Fonoaudióloga, psicóloga,



terapeuta. Ocupacional.

- Protocolos de evaluaciones de cada especialista según corresponda.

Cada año se debe realizar una re-evaluación a los estudiantes que cuentan con diagnóstico transitorio, más no, a los estudiantes que cuentan con diagnóstico permanente, a quienes se les realiza la re evaluación una vez cada dos o cuatro años. Actualizando los documentos solicitados según decreto N° 170 y N° 83.

Plan de adecuación individual

El Plan de Apoyo Individual contiene la planificación de la intervención de cada uno de los distintos profesionales asistentes de la educación, para responder a las NEE que presenta un estudiante. Este plan se elabora posterior a un proceso de evaluación integral e interdisciplinaria para determinar las necesidades de apoyo del estudiante.

El Plan de Apoyo individual se debe generar para aquellos estudiantes que pertenezcan al PIE y que trabajen con un profesional asistente de la educación.

Plan de adecuación curricular (PACI)

El Plan de adecuación curricular es un documento que tiene como finalidad registrar las medidas de apoyo curricular y orientar la acción pedagógica que los docentes implementarán para apoyar el aprendizaje de un estudiante en particular, así como llevar un seguimiento de la eficacia de las medidas adoptadas.

En base a lo previsto en el Decreto N°83/2015 (Mineduc: 2015) "...el PACI es obligatorio para aquellos estudiantes con necesidades de apoyo significativo que requieren adecuaciones curriculares a los objetivos de aprendizaje. En estos casos, "el PACI se constituye en un documento oficial ante el Ministerio de Educación y debe acompañar al estudiante durante su trayectoria escolar, aportando información relevante para la toma de decisiones de los distintos profesionales (docentes y no docentes y familia), respecto de los eventuales ajustes al Plan, tomando en consideración los procesos de evaluación de aprendizaje y el desarrollo evolutivo del estudiante..."

En el PACI, se debe determinar cuáles serán los objetivos de aprendizaje para un semestre, o año. Luego, se deben planificar los apoyos de manera colaborativa (equipo de aula), estableciendo el cómo, dónde y para qué del instrumento.

Las áreas del currículo en los que se aplicará PACI, se definen en función a las Necesidades Educativas Especiales (NEE) y a las ayudas especializadas adicionales o extraordinarias que requieren algunos estudiantes para acceder y progresar en el currículum. En caso de no



proporcionárseles, verían limitadas sus oportunidades de aprendizaje y desarrollo. Esto se sustentará en la evaluación diagnóstica realizada por los especialistas del PIE del Colegio.

Cabe destacar en el caso de los estudiantes incorporados al PIE, la realización del PACI es responsabilidad de la Educadora diferencial con el apoyo del equipo de aula, y en el caso de los estudiantes no incorporados al programa es responsabilidad del Profesor de Asignatura con apoyo del Equipo de Aula, respaldado por UTP y Dirección.

Existen dos modalidades de adecuación curricular:

a. **De acceso:** Son las que intentan reducir o incluso eliminar barreras a la participación, acceso a la información, expresión y comunicación, facilitando así el progreso en los aprendizajes curriculares.

Algunas de las medidas propuestas son:

- Realizar pruebas orales, cuando el estudiante presente dificultades de expresión escrita - Permitir el uso de calculadoras o tablas pitagóricas cuando el alumno requiera resolver operaciones matemáticas.
- Revisar pruebas o trabajos en clases, con la finalidad de señalar errores y confusiones de manera constructiva.
- Realizar evaluaciones, a través, de modalidades diferentes: escritas, orales, observación, trabajos, investigaciones individuales o grupales, organizadores gráficos, modelado, entre otros.
- Introducir dibujos o esquemas para apoyar la comprensión.
- Simplificar el enunciado o segmentar para facilitar su comprensión.
- Realizar mediación en actividades/evaluaciones, clarificando dudas en torno a las instrucciones, por ejemplo, preguntar sobre lo que se debe realizar, ayudar a leer la pregunta, aportar claves adicionales para la comprensión.

b. **Adecuación de objetivos de aprendizaje:** Estos objetivos pueden ser ajustados en función de los requerimientos específicos para cada estudiante, en relación a los distintos aprendizajes de cada asignatura y en los cuales se expresan las distintas competencias básicas que deben alcanzar en su escolaridad. Por lo tanto, deben considerarse como el resultado de un proceso de evaluación interdisciplinaria.

Los criterios a considerar son:

- **Priorización de objetivos y contenidos:** seleccionar y dar prioridad (jerarquizar) a



determinados objetivos que se consideren imprescindibles para su desarrollo y adquisición de aprendizajes posteriores. Por ejemplo, aquellos que se deben priorizar por ser fundamentales son los aspectos comunicacionales y funcionales del lenguaje (comunicación oral, escrita y lectura), uso de operatoria para la resolución de problemas matemáticos de la vida diaria, procedimientos y técnicas de estudio.

- **Temporalización:** flexibilizar los tiempos establecidos en el currículum para el logro de los aprendizajes, ya que están relacionados con los ritmos de aprendizaje.
- **Eliminación de aprendizajes:** se considera cuando las otras formas de adecuación descritas no resultan efectivas. Será una decisión a tomar de última instancia y después de agotar otras alternativas para el aprendizaje.

6. DE LAS CALIFICACIONES

La calificación, tiene como principal objetivo, recopilar información del proceso y tomar decisiones oportunas en torno al aprendizaje de nuestros estudiantes. Bajo ese contexto, el número mínimo de calificaciones para cerrar un semestre y el máximo de calificaciones por asignatura será coherente con la cantidad de horas planificadas, por consiguiente y según Planes y Programas de Estudios, la cantidad de notas por asignatura quedará establecida de la siguiente forma:

Horas semestrales por asignatura	Mínimo de calificaciones semestrales
5 a 8 horas	6
4 horas	5
3 horas	4
1 a 2 horas	3

- El establecimiento entregará a los estudiantes la calendarización de las evaluaciones sumativas por asignatura, la cual será registrada en el calendario de webclass con sus respectivos contenidos/temarios con 7 días hábiles de anticipación.

-El docente enviará a unidad técnica los instrumentos de evaluación con sus respectivas tablas de especificaciones 14 días antes de la evaluación, para ser revisadas a aprobadas para su impresión. También corresponderá entregar las evaluaciones con adecuaciones



curriculares.

- Es deber de los padres y/o apoderados informarse del rendimiento de sus pupilos, fechas de evaluación y/o procedimientos evaluativos, para lo cual debe revisar la información dada por el profesor al alumno. La información respecto de las evaluaciones sumativas también estará publicada en el calendario de webclass con sus respectivos contenidos.

- Las evaluaciones sumativas se expresarán con una calificación numérica de 2,0 a 7,0, con un solo decimal, aproximando las centésimas entre 1 y 4 a la décima inmediatamente inferior y las centésimas entre 5 y 9 a la décima inmediatamente superior.

- La escala de calificación para todo instrumento de evaluación debe ser de un 60%.

- Las calificaciones de las asignaturas de Orientación y Religión se expresan en conceptos (MB) muy bien, (B) bien, (S) suficiente, (I) insuficiente y no inciden en el cálculo del promedio general del estudiante. Estas asignaturas se trabajarán transversalmente con otras, donde se asignará una calificación adicional por semestre según la planificación del docente.

7. DE LA PROMOCIÓN

En la promoción de los alumnos se considerará conjuntamente el logro de los objetivos de aprendizaje de las asignaturas del Plan de Estudio y la asistencia a clases.

1. Respecto del logro de los objetivos, serán promovidos los alumnos

que:

- Hubieran aprobado todas las asignaturas de sus respectivos planes de estudio.
- Habiendo reprobado una asignatura su promedio final anual sea como mínimo un 4.5, incluyendo la asignatura no aprobada.
- Habiendo reprobado dos asignaturas su promedio final anual sea como mínimo un 5.0, incluidas las asignaturas no aprobadas.
- Si entre las asignaturas no aprobadas se encuentran los sectores de aprendizaje de Lenguaje y Comunicación, Lengua y Literatura y/o Matemática, los estudiantes de IIIº y IVº año medio serán promovidos siempre que su nivel general de logro corresponda a un promedio 5,5 o superior. Para efecto del cálculo de este promedio se considerará la calificación de los dos sectores de aprendizaje o asignaturas no aprobadas.
- Según lo establecido en el decreto 107/2003 que modifica el art. 10 del decreto



511/97 el (la) Director (a) del respectivo establecimiento podrá decidir excepcionalmente, previo informe fundado en variadas evidencias del Profesor (a) Jefe del curso de los alumnos afectados, no promover de 1º a 2º año básico o de 3º a 4º año básico a aquellos alumnos que presenten un retraso significativo en lectura, escritura y/o matemática, en relación a los aprendizajes esperados en los programas de estudio que aplica el establecimiento y que pueda afectar seriamente la continuidad de sus aprendizajes en el curso superior.

- El artículo 10º del decreto 67 de 2018 establece que "En la promoción de los alumnos se considerará conjuntamente el logro de los objetivos de aprendizaje de las asignaturas y/o módulos del plan de estudio y la asistencia a clases.

2. **En relación con la asistencia a clases**, serán promovidos los alumnos que tengan un porcentaje igual o **superior al 85% durante el año escolar**.

Para estos efectos, se considerará como asistencia regular la participación de los alumnos en eventos previamente autorizados por el establecimiento, sean nacionales e internacionales, en el área del deporte, la cultura, la literatura, las ciencias y las artes.

3. El Director del establecimiento, en conjunto con el jefe técnico-pedagógico consultando al Consejo de Profesores, podrá autorizar la promoción de alumnos con porcentajes menores a la asistencia requerida. Sin embargo, en el artículo 11 del decreto 67 indica que "Sin perjuicio de lo señalado en el artículo precedente, los establecimientos educacionales, a través del Director y su equipo directivo, deberán analizar la situación de aquellos alumnos que no cumplan con los requisitos de promoción antes mencionados o que presenten una calificación de alguna asignatura que ponga en riesgo la continuidad de su aprendizaje en el curso siguiente, para que, de manera fundada, se tome la decisión de promoción o repitencia de estos alumnos. Dicho análisis deberá ser de carácter consultivo, basado en información recogida en distintos momentos y obtenida de diversas fuentes y considerando la visión del estudiante, su padre, madre o apoderado.

Esta decisión deberá sustentarse, además, por medio de un informe elaborado por el jefe técnico-pedagógico, en colaboración con el profesor jefe, otros profesionales de la educación, y profesionales del establecimiento que hayan participado del proceso de aprendizaje del alumno. El informe, individualmente considerado por cada alumno, deberá considerar, a lo menos, los siguientes criterios pedagógicos y socioemocionales:

- El progreso en el aprendizaje que ha tenido el alumno durante el año.
- La magnitud de la brecha entre los aprendizajes logrados por el alumno y los logros



de su grupo curso, y las consecuencias que ello pudiera tener para la continuidad de sus aprendizajes en el curso superior.

- Consideraciones de orden socioemocional que permitan comprender la situación del alumno y que ayuden a identificar cuál de los dos cursos sería más adecuado para su bienestar y desarrollo integral.
- En caso de autorizarse la promoción con Artículo legal, el Director, se entrevistará con los apoderados, a quien se les entregará una Carta de Compromiso Educativo, en la que el apoderado deberá comprometerse a velar por la asistencia del alumno ya que no se autorizará un segundo periodo escolar consecutivo con asistencia inferior al 85%.
- El contenido del informe a que se refiere el inciso anterior, podrá ser consignado en la hoja de vida del alumno.
- Si el alumno/a no pasara de curso, el establecimiento proveerá el acompañamiento pedagógico para el siguiente año escolar, debiendo estas ser autorizadas por el apoderado del estudiante.

4. La situación final de promoción de los estudiantes deberá quedar resuelta al término de cada año escolar. Una vez finalizado el proceso, el establecimiento educacional entregará a todos los alumnos un informe de notas anual que indique los sectores, subsectores, asignaturas o actividades de aprendizaje, con las calificaciones obtenidas y la situación final correspondiente. El certificado anual de estudios estará disponible en la plataforma educativa del establecimiento y en SIGE.

Una vez aprobado un curso, el alumno no podrá volver a realizarlo, ni aún cuando éstos se desarrollen bajo otra modalidad educativa.

5. Las Actas de Registro de Calificaciones y Promoción Escolar correspondientes al cierre del año escolar se consignarán digitalmente en el sistema de registro de la institución, para luego interoperar con el sistema SIGE, de acuerdo a las fechas estipuladas en el portal www.comunidadescolar.cl. El jefe de UTP debe cautelar que el acta de 4to año medio sean ingresadas en SIGE según las fechas indicadas en el mismo portal. Se deberá remitir a la Unidad de Registro Curricular Nacional la nómina de licenciados en las fechas indicadas en REX. Calendario Escolar del año en curso.

6.- En los establecimientos reconocidos oficialmente por el Estado, el rendimiento escolar del alumno no será obstáculo para la renovación de su matrícula, y tendrá derecho a repetir curso en un mismo establecimiento a lo menos en una oportunidad en la educación básica y en una oportunidad en la educación media, sin que por esa causal le sea cancelada o no renovada su matrícula.



7.- La licencia de educación media permitirá optar a la continuación de estudios en la Educación Superior, previo cumplimiento de los requisitos establecidos por ley y por las instituciones de educación superior.

7. DE LAS SITUACIONES Y CASOS ESPECIALES

La Dirección del establecimiento, junto al Equipo Pedagógico, asesorados por el Consejo de Profesores, deberá resolver las situaciones especiales de evaluación y promoción, como también toda situación no prevista en el presente Reglamento, dentro del período escolar correspondiente.

Promedio 3.9: Todo alumno que obtenga un promedio final anual de 3,9 tiene la opción de realizar un procedimiento evaluativo cualquiera sea la asignatura. Si la evaluación es satisfactoria obtiene un 4.0, si no lo es, baja a 3.8.

Estudiantes embarazadas, madres y padres adolescentes

Situaciones de embarazo: Ante la situación de embarazo de una alumna, la Dirección y los organismos pertinentes del Colegio establecerán, en diálogo con la alumna y sus padres, sugerir los modos más convenientes que le permitan concluir satisfactoriamente su año escolar, siempre y cuando se cumplan los siguientes requisitos:

- Presentar certificado médico, de ella o de su hijo(a) menor de un año, en caso de ausencia a evaluaciones.
- Presentar certificado de nacimiento del lactante.
- Presentar la licencia médica otorgada por médico tratante.(pre y post natal)
- Como establecimiento de orientación valórico cristiana que protege la vida, se promoverá que la alumna dedique al menos un mes antes del parto y un mes después del parto al cuidado de su hijo(a), sin que ello implique la desconexión de la misma con el establecimiento y sin perjuicio a su posible promoción por motivos de asistencia.
- La alumna madre podrá optar a 1 hora cronológica de amamantamiento durante la jornada escolar más 1 hora adicional de traslado.
- Padres y/o apoderados deberán entregar al establecimiento un permiso notarial que indique datos completos de la estudiante y que menciona expresamente la autorización de ingreso y salida del estudiante para fines de lactancia materna.
- El colegio asegurará las medidas para la reincorporación de la alumna, si así ella lo solicitará, todo en conformidad al Decreto 79 del 24 de marzo de 2005.



a) Medidas académicas que apuntan a mantener a los y las estudiantes en el sistema educativo, flexibilizando los procesos de aprendizaje y el currículo.

- Criterios de promoción que aseguren el aprendizaje efectivo y los contenidos mínimos de los programas de estudio.
- Establecer en el Reglamento de Evaluación y Promoción, medidas que favorezcan la permanencia de las y los estudiantes.
- Contar con un calendario flexible y una propuesta curricular adaptada.
- Resguardar que las estudiantes no estén en contacto con materiales nocivos o en situación de riesgo durante su embarazo o lactancia.
- Incorporar medidas a nivel curricular, cuyo objetivo y contenido se relacionen al embarazo, paternidad y cuidados que requieren los niños.
- Considerar las orientaciones del médico tratante, referidas a la asistencia a clases de educación física; disponer que las estudiantes madres estarán eximidas de este subsector hasta el término del puerperio (seis semanas después del parto).

b) Medidas administrativas orientadas a compatibilizar la condición de embarazo, maternidad o paternidad con la de estudiante.

- Asegurar un ambiente de respeto y buen trato hacia la condición de embarazo, maternidad o paternidad del estudiante.
- Consagrar la participación, en organizaciones estudiantiles, así como ceremonias o actividades extraprogramáticas.
- Adaptación de uniforme, según la etapa del embarazo.
- No se aplicará la norma de 85% de asistencia, mientras sea debidamente justificada.
- Los correspondientes registros de asistencia, permisos, ingresos y salidas, deben señalar etapa de embarazo, maternidad o paternidad en que se encuentre la o el estudiante.
- Asistir al baño, las veces que requieran.
- Durante los recreos podrán utilizar las dependencias de biblioteca o demás espacios



que contribuyan a evitar accidentes o situaciones de estrés.

- Contemplar el derecho al periodo de lactancia, respetando el horario de alimentación fijado, considerando el tiempo de traslado.
- Aplicabilidad del seguro escolar.

Redes de apoyo

El protocolo debe señalar las redes de apoyo que tienen los estudiantes en situación de embarazo, maternidad o paternidad adolescente.

Ejemplos:

- JUNAEB con su "Programa de apoyo a la retención escolar para embarazadas, madres y padres adolescentes".
- JUNJI otorga acceso preferencial en su red de jardines y salas cunas a las madres y padres que están en el sistema escolar.
- Oficina de Protección de Derechos de niños, niñas y adolescentes.

Alumnos de 4° medio que se vieran aquejados por alguna enfermedad y/o accidente al momento del cierre de su año escolar: que lo imposibilita de rendir las evaluaciones, habiendo presentado los documentos y certificados médicos correspondientes que avalen su condición. En tal caso, el apoderado deberá solicitar por escrito a la Dirección del colegio el cierre anticipado del año escolar y, una vez conocida la resolución de Dirección, se definirá la situación del alumno; con todo no podrá exceder los plazos para inscripción en las Pruebas de Selección Universitaria.

Motivos de salud acreditados por un especialista: En el caso de estudiantes que por motivos justificados (salud, psicológicas, familiares, entre otras similares) y que sean documentalmente acreditados y no puedan asistir a clases por períodos prolongados, será posible considerar la asignación de guías de estudio, tareas y/o trabajos que el alumno realizará en su casa y los presentará dentro de los plazos acordados entre el Establecimiento, Apoderado y Estudiante. En estos casos excepcionales, la exigencia mínima de calificaciones parciales será la mitad de las calificaciones asignadas según carga horaria de la asignatura y por cada semestre, evaluando los aprendizajes esperados más relevantes y decidiendo con ello, la promoción de curso o el cierre anticipado del Año Escolar.



Un estudiante que por problemas de salud que curse sólo un semestre en el año lectivo, se le realizará un seguimiento, asimismo se solicitará al apoderado que presente certificados del médico tratante para ver la evolución y avance del caso. Para desde ahí realizar el acompañamiento correspondiente al alumno.

En situaciones en que se haya decretado la finalización anticipada del año escolar (por motivos de convivencia escolar, salud del estudiante, entre otras), se procederá de la siguiente manera:

- El apoderado solicitará por escrito formalmente a la Dirección del colegio, el Cierre Anticipado del Año Escolar; el caso será revisado en conjunto con UTP y docentes respectivos.
- Para solicitar el cierre del año escolar anticipado, los estudiantes deberán a lo menos haber rendido un semestre del año respectivo, con el promedio semestral sobre 4.0 en todas las asignaturas y sin evaluaciones pendientes.
- La respuesta de esta medida de Cierre anticipado del año escolar se entregará al apoderado por la Dirección del colegio.
- Si el estudiante no puede acudir al establecimiento se procederá a enviar al estudiante las actividades prácticas, trabajos y evaluaciones, a través de su apoderado o vía correo electrónico.
- Si el estudiante puede acudir al establecimiento, se citará al estudiante, junto a su apoderado, para realizar las actividades de evaluación en la oficina de la Unidad Técnica Pedagógica. El alumno no se podrá presentar sin su apoderado al establecimiento en virtud de la normativa legal y la seguridad del alumno.
- Un alumno del establecimiento **no podrá finalizar de forma anticipada por dos años consecutivos en la Enseñanza Media**, porque esto afectaría su formación académica y la no preparación necesaria para los estudios superiores.

Los y las estudiantes que no asisten a las evaluaciones calendarizadas: deberán ser justificados personalmente por el apoderado en Inspectoría General, presentando el certificado médico o los motivos de fuerza mayor por los que no asistió a dicha evaluación. Apoderado tomará conocimiento sobre horario para rendición de evaluaciones (lunes de 15 a 17 hrs), debiendo el apoderado coordinar el almuerzo y el traslado del estudiante. Luego Inspectoría hará llegar la justificación firmada por el apoderado a la Unidad Técnica. Toda evaluación no rendida por los y las estudiantes, serán tomadas en Biblioteca con supervisión docente.

Los y las estudiantes que falten reiteradamente a las Pruebas en las diferentes asignaturas, sin razones justificadas, Unidad Técnica y/o docente, tomará de inmediato la prueba al estudiante una vez que vuelva al establecimiento al finalizar el horario de clases.



Pruebas en blanco o negación a la rendición: El estudiante que estando en el Colegio no asiste a la aplicación de un procedimiento o instrumento de evaluación o que estando en la sala se niega a responder o deja la prueba en blanco, el profesor evaluador deberá derivarlo a U.T.P para responder la prueba al final de la jornada de clases, durante el mismo día.

A los alumnos que entreguen una prueba en blanco o se les califique con la nota mínima en un trabajo, se citará al apoderado por parte del profesor de asignatura, para informar de la situación y comprometerse en el mejoramiento del proceso de aprendizaje de su hijo/a

Copia y plagio: En el caso de que un(a) alumno(a) sea sorprendido(a) en hechos tales como entregando o recibiendo información oral mediante gestos, conversaciones, etc., se le retirará la prueba y será citado a rendir la prueba al final de la jornada escolar del mismo día, previo llamado telefónico al apoderado, pudiendo optar como calificación máxima 4.0.

En el caso que un(a) alumno(a) sea sorprendido(a) usando "torpedo", (cualquier tipo de documento escrito), o información introducida con antelación a la prueba, se procederá al retiro de la prueba, obteniendo calificación mínima de 2 coma 0. Del mismo modo se procederá en el caso que un(a) alumno(a) presente trabajos ajenos, como si fueran propios. Este artículo incluye y sanciona el eventual mal uso de nuevas formas de comunicación o tecnologías para fines de plagio, robo intelectual, "soplar" o copia (entiéndase Internet, telefonía celular, aparatos con mensajería, cámaras digitales, grabadoras de imágenes, minicomputadoras, reloj inteligentes, reproductores de archivos de audio, u otras no especificadas en este reglamento).

En ambos casos se citará al apoderado por parte del profesor de asignatura para informar de la situación y comprometerse en el mejoramiento del proceso de aprendizaje de su hijo/a.

Servicio Militar: En los casos en que los alumnos ingresen al Servicio Militar, se aplicará todo lo establecido en la normativa educacional específica en coordinación con la Dirección General de Movilización.

Certámenes nacionales o internacionales: en el área del deporte, la literatura, las ciencias y las artes; los estudiantes que deban participar en instancias representativas a nivel institucional o nacional, se realizarán todos los ajustes necesarios para que puedan rendir sus evaluaciones y actividades prácticas una vez que el alumno retome sus clases con normalidad. En estos casos se realizará un Calendario de Evaluaciones, que será informado por la U.T.P al apoderado y al alumno.



Alumnos becados nacional o internacionalmente: que tengan que ausentarse de clases por períodos prolongados, se realizará la convalidación de evaluaciones y actividades prácticas con las instituciones en las que fue becado. En caso de otro tipo de becas no académicas, será la U.T.P quien deberá pronunciarse al respecto para la regularización del proceso evaluativo.

Situaciones excepcionales de catástrofe:

Ante situaciones de catástrofe decretadas por las autoridades competentes, se procederá según lineamientos que se otorguen y se informará oportunamente a los apoderados.

En caso de una catástrofe familiar como fallecimiento de familiares directos, incendios, anegamientos, terremotos u otros, el apoderado deberá comunicarlo al establecimiento para activar las redes de apoyo de la comunidad escolar. Se tendrá en cuenta para procesos de enseñanza-aprendizaje y evaluativos.

Impugnación de calificaciones

En relación a la impugnación de notas: Se considerará **situación problemática de evaluación** aquella en que las calificaciones del grupo curso obtenidas en una evaluación sumativa, presenten un 40% o más de reprobación. En tal caso, se deberá seguir las siguientes directrices:

- El profesor deberá informar la situación a la Unidad Técnica dentro de los tres días hábiles siguientes a la corrección del instrumento, y **antes de registrar las calificaciones en el Libro de Clases.**
- El Jefe Técnico, en conjunto con el/la profesor(a) del sector, diseñan una estrategia remedial que apunte a la nivelación de los objetivos de aprendizaje y habilidades que evaluaron en dicho instrumento. Este remedial debe contemplar una adecuación de la planificación, y la aplicación de un nuevo instrumento de evaluación. Este proceso no debe extenderse por más de 10 días hábiles.
- Sin embargo, si dicha revisión demostrara el no aprendizaje de los alumnos(as), a pesar de los esfuerzos de éstos, se procederá a reforzar los contenidos y evaluarlos. Esta nueva evaluación se promedia con la primera nota y se consignará en el libro de clases.

Toda situación no contemplada en este reglamento será resuelta por el Director del Establecimiento.



Título XIII: Plan Integral de Seguridad Escolar PISE



ÍNDICE

- INTRODUCCIÓN
- OBJETIVO
- DEFINICIONES
- TIPOS DE EMERGENCIAS
- ANTECEDENTES
- DIAGNÓSTICO DE RIESGOS Y RECURSOS
- INVESTIGACIÓN EN TERRENO
- PLAN DE ACCIÓN
- ORGANIZACIÓN SISTEMA DE EMERGENCIAS
- AYUDA EXTERNA: SERVICIOS DE EMERGENCIAS
- MAPAS Y ZONAS DE SEGURIDAD
- PROTOCOLO EVACUACIÓN
- PROCEDIMIENTO EN CASO DE INCENDIO
- PROCEDIMIENTO EN CASO DE SISMO
- PROTOCOLO DE EMERGENCIA Y RETIRO DE ALUMNOS EN CASO DE SISMO
- PROTOCOLO DE ACTUACIÓN FRENTE A MANIFESTACIONES, PROTESTAS E INTENTOS DE TOMA DEL ESTABLECIMIENTO
- PROCEDIMIENTO EN CASO DE ARTEFACTO EXPLOSIVO
- PROCEDIMIENTO EN CASO DE FUGA DE GAS
- PROCEDIMIENTO EN CASO DE ACCIDENTES
- PROTOCOLO DE EVACUACIÓN EXTERNA
- PROTOCOLO DE USO Y MANEJO DEL DESFIBRILADOR EXTERNO AUTOMÁTICO (DEA)
- PROTOCOLO FRENTE ASALTOS, BALACERAS Y AMENAZAS DE BOMBA
- PROTOCOLO DE MEDIDAS SANITARIAS Y VIGILANCIA EPIDEMIOLÓGICA



INTRODUCCIÓN

La probabilidad de que un siniestro o sismo importante afecte las instalaciones y actividades de nuestro establecimiento es un riesgo que siempre está latente, motivo por el cual resulta absolutamente necesario contar con una organización capaz de enfrentar emergencias y lograr la recuperación de la capacidad productiva a más breve plazo. Este Plan Integral de Seguridad Escolar, corresponde a un conjunto de actividades y procedimientos y asignación de responsabilidades, en las que deberán participar todas aquellas personas que integran el Colegio King School de San Miguel.

Se deberá conocer y aplicar las normas de prevención, en todas las actividades diarias que ayudarán a controlar los riesgos a los cuales está expuesta la comunidad escolar.

La difusión e instrucción de los procedimientos del Plan debe ser a todos los estamentos (docentes, alumnos, apoderados, paradocentes y administrativos) para su correcta interpretación y aplicación.

OBJETIVOS

- Establecer una organización interna que permita coordinar acciones tendientes a preservar la integridad de los recursos humanos y materiales en las instalaciones del colegio.
- Promover en los/as estudiantes hábitos y actitudes de Autocuidado, que favorezcan su seguridad, la prevención de riesgos, enseñándoles a reconocer y cómo actuar en situaciones de peligro.
- Reforzar las capacidades de la comunidad educativa para anteponerse a una posible emergencia.
- Fortalecer en los/as colaboradores del establecimiento hábitos y actitudes favorables hacia la seguridad, dando a conocer los riesgos que se originan en determinadas situaciones de emergencia e instruyéndolos cómo deben actuar ante cada una de ellas.
- Generar vínculo y redes de apoyo con organismos de primera respuesta (Ambulancia, Bomberos, Carabineros, entre otros).
- Dar continuidad al Comité de Seguridad Escolar con el fin de prevenir y abordar efectivamente en situaciones de emergencia de la comunidad escolar.



DEFINICIONES

Emergencia: Alteración en las personas, los bienes, los servicios y el medio ambiente, causadas por un fenómeno natural o generado por la actividad humana, que se puede resolver con los recursos de la comunidad afectada. La emergencia ocurre cuando los afectados pueden solucionar el problema con los recursos contemplados en la planificación.

Evacuación: Es la acción de desalojar la oficina, sala de clases o edificio en que se ha declarado un incendio u otro tipo de emergencia (sismo, escape de gas, artefacto explosivo).

Alarma: Aviso o señal preestablecida para seguir las instrucciones específicas ante la presencia real o inminente de un fenómeno adverso. Pueden ser campanas, timbres, alarmas u otras señales que se convengan.

Simulacro: Actuación en grupo en un espacio cerrado (sala u oficina), en la que se representan varios roles para la toma de decisiones antes una situación imitada de la realidad. Tiene por objetivo probar la planificación y efectuar las correcciones pertinentes y/o ejercicio práctico en sala, que implica reforzar la ubicación segura al interior de la sala de clases común, o lugares especiales como Biblioteca, Laboratorio, Gimnasio, etc. De manera que sea posible reconocer cómo mantenerse reunidos en sala en forma segura frente a la amenaza externa.

Vías de escape: Camino libre, continuo y debidamente señalizado que conduce en forma expedita a un lugar seguro.

Zona de seguridad: Lugar de refugio temporal que ofrece un grado de seguridad frente a una emergencia, en el cual puede permanecer mientras esta situación finaliza.

Incendio: Fuego que quema cosas muebles o inmuebles y que no estaba destinada a arder.

Amago de incendio: Fuego descubierto y apagado a tiempo.

Explosión: Fuego a mayor velocidad, produciendo rápida liberación de energía, aumentando el volumen de un cuerpo, mediante una transformación física y química.

Sismo: Movimiento telúrico de baja intensidad debido a una liberación de energía en las placas tectónicas.

Plan Integral De Seguridad Escolar: Conjunto de actividades y procedimientos para controlar una situación de emergencia en el menor tiempo posible y recuperar la capacidad operativa de la organización, minimizando los daños y evitando los posibles accidentes.

Coordinador General: Autoridad máxima en el momento de la emergencia, responsable de la gestión de control de emergencias y evacuaciones del recinto.

Coordinador de Piso o Área: Es el responsable de evacuar a las personas que se encuentren



en el piso o área asignada y además guiar hacia las zonas de seguridad, al momento de presentarse una emergencia. El Coordinador de Piso o Área responde al Coordinador General.

Monitor de Apoyo: Son los responsables de evacuar a las personas de su sector, hacia las zonas de seguridad, al momento de presentarse una emergencia. El Monitor de Apoyo responde ante el Coordinador de Piso o Área.

Extintores de incendio: El extintor es un aparato portable que contiene un agente extinguidor y un agente expulsor, que al ser accionado y dirigiendo la boquilla a la base del incendio (llama), permite extinguir el fuego.

Red Húmeda: La Red Húmeda es un sistema diseñado para combatir principios de incendios y/o fuegos incipientes, por parte de los usuarios o personal de servicio. Este sistema está conformado por una manguera conectada a la red de agua potable del edificio (de hecho, es un arranque que sale de la matriz de los medidores individuales) y que se activa cuando se abre la llave de paso. En su extremo cuenta con un pitón que permite entregar un chorro directo o en forma de neblina según el modelo.

Red Seca: La Red Seca corresponde a una tubería galvanizada o de acero negro de 100 mm, que recorre todo el edificio y que cuenta con salidas en cada uno de los niveles y una entrada de alimentación en la fachada exterior de la edificación.

En caso de incendio, Bomberos se conecta a la entrada de alimentación a través de una manguera y traspasa el agua de los carros bombas a esta tubería. De esta forma, en un par de minutos alimenta toda la vertical con un suministro propio e independiente del edificio y con una presión que es entregada por los mismos carros bomba.

Red Inerte de Electricidad: la denominada Red Inerte de Electricidad, corresponde a una tubería de media pulgada, por lo general de acero galvanizado cuando va a la vista y de conducto PVC cuando va embutida en el muro, en cuyo interior va un cableado eléctrico que termina con enchufes en todos los pisos (es una especie de alargador). Esta Red tiene una entrada de alimentación en la fachada exterior y Bomberos la utiliza cuando en el edificio no hay suministro eléctrico y este personal requiere conectar alguna herramienta o sistema de iluminación para enfrentar emergencia.

Iluminación de emergencia: Es un medio de iluminación secundaria que proporciona iluminación, cuando la fuente de alimentación para la iluminación normal falla. El objetivo básico de un Sistema de Iluminación de Emergencia es permitir la evacuación segura de lugares en que transiten o permanezcan personas.

Detectores de Humo: son dispositivos que, al activarse por el humo, envían una señal al panel de alarmas o central de incendios que se encuentra generalmente en el ingreso del edificio, indicando el piso afectado. Al mismo tiempo se activa una alarma en todo el edificio, la cual permite alertar respecto de la ocurrencia de un incendio.

DEA: es un tipo de desfibrilador computarizado que analiza automáticamente el ritmo cardíaco de una persona que está sufriendo un paro. Cuando sea necesario, libera una descarga eléctrica al corazón para restablecer su ritmo normal. La conversión de una arritmia ventricular a un ritmo normal por una descarga eléctrica se llama desfibrilador.



TIPOS DE EMERGENCIAS

El PISE se activa por diferentes tipos de emergencia las que pueden clasificarse de acuerdo con su origen:

1. **Emergencia de origen accidental de salud**, son los accidentes o los estados de salud de las personas en el colegio, sean alumnos, funcionarios, personal externo, apoderados, visitas, etc.
2. **Emergencias de origen natural**: desastres geológicos, sismo o terremoto, tsunamis, explosión volcánica, derrame de lava; desastres meteorológicos o climáticos, temporal, tormentas eléctricas, inundaciones por lluvia.
3. **Emergencias de carácter tecnológico**: generalmente son producto de fallas en sistemas creados por el hombre, como por ejemplo incendios, explosiones por fuga de gas o, cortocircuito, cortes de luz y/o agua, derrame de combustibles, derrame de agua, inundación por rotura de matriz, rotura de estructuras del edificio por falta de mantenimiento, fallas en maquinarias, accidentes de tránsito, choques de automóviles, etc.
4. **Emergencias de origen social**: amenaza de bomba, atentados, asaltos, hurtos, toma de rehenes, secuestro, desorden callejero, etc.
5. **Emergencias de origen biológico, bacteriológico**: plagas de animales, ratas, arañas, mosquitos, epidemias, pandemias, etc.



ANTECEDENTES

Región	Provincia	Comuna	Jornada Escolar
Metropolitana	Santiago	San Miguel	Completa

Nombre del Establecimiento	King's School San Miguel
Modalidad (Diurna/Vespertina)	Diurna
Niveles (Parvulario/ Básico/Media)	Párvulo, Básico y Media
Dirección	Carmen Mena 728
Sostenedor	Corporación Educacional King San Miguel
Nombre Director/a	Roberto Avendaño
Nombre Coordinador/a Seguridad Escolar*)	Efraín Concha Poblete
RBD	9553 - 2
Otros (web)	www.kingschoolsanmiguel.cl

Año de Construcción del Edificio	2010
Ubicación Geográfica	https://goo.gl/maps/5NdtkrCcjAwsture7

Matrícula del establecimiento educacional

Nivel de Enseñanza	Matricula	Información	F	M
Educación Parvularia	72	Número de Docentes	21	08
Educación Básica	303	Número de Asistentes de la educación	15	06



Educación Media	144	Número Total de estudiantes	268	251
-----------------	-----	-----------------------------	-----	-----

Niveles de Enseñanza	Marcar Cantidad	
	F	M
Prekinder	18	17
Kinder	22	15
1° básico	22	15
2° básico	20	18
3° básico	25	17
4° básico	22	17
5° básico	16	19

6° básico	15	20
7° básico	23	15
8° básico	21	18
I° Medio	20	20
II° Medio	14	21
III° Medio	13	23
IV° Medio	17	16

DIAGNÓSTICO DE RIESGOS Y RECURSOS
ANÁLISIS HISTÓRICO: ¿QUÉ NOS HA PASADO?:

FECHA	¿QUÉ NOS SUCEDIÓ?	DAÑOS A PERSONAS	¿CÓMO SE ACTUÓ?	DAÑO A LA INFRAESTRUCTURA	SEGUIMIENTO
2010	Toma del colegio	NO		Si, sillas, mesas	
13 Marzo 2020	Manifestaciones estudiantiles	NO	Se llamó a los apoderados	se rompió el portón	citaciones de apoderados
07 Enero 2014	Muerte de un apoderado dentro del colegio	NO	Se aplicaron los primeros auxilios y se llamó a la ambulancia.	No	



2019	Desprendimiento de techumbre por fuertes vientos	NO	Se le pidió a los estudiantes que salieran del patio	Planchas de la techumbre rotas	se realizó cambio en todas las planchas
2019	Caídas del mismo nivel	SI	Se llevó al trabajador a la Mutual		
2018	Choques en postes/pilares	SI	Se aplicaron primeros auxilios y se llamó al apoderado y se le entregó el seguro escolar	NO	Llamada telefónica para saber el estado del estudiante
2017	Estudiantes con crisis de pánico	NO	Se llamó al apoderado		Se solicitó al apoderado informe de especialista



INVESTIGACIÓN EN TERRENO

¿QUÉ NOS PODRÍA PASAR?

CONDICIONES DE RIESGO (AMENAZAS, VULNERABILIDADES, CAPACIDADES)	UBICACIÓN	IMPACTO EVENTUAL	ENCARGADO/A DE SOLUCIONARLO
Piso resbaladizo		Caídas	Mr. Efraín Concha
Escaleras		tropiezos	Mr. Efraín Concha
Cajas metálicas de extintores	1er Piso	contusiones	Mr. Efraín Concha
Pilares metálicos			Mr. Efraín Concha
Ventanales a ras de piso	2do y 3er Piso	accidentes con riesgo de corte	Mr. Efraín Concha

PRIORIZACIÓN RIESGOS (de acuerdo a los recursos necesarios y disponibles)

PUNTO CRÍTICO (VULNERABILIDAD IDENTIFICADA)	UBICACIÓN	RIESGO ALTO, BAJO, MEDIO	REQUIERE RECURSOS HUMANOS, FINANCIEROS, APOYO TÉCNICO, OTROS
Piso resbaladizo		BAJO	Recursos humanos y financieros
Escaleras		MEDIO	Recursos humanos y financieros



Cajas metálicas de extintores		BAJO	recursos humanos
Pilares metálicos		BAJO	Recursos humanos y financieros
Ventanales a ras de piso		MEDIO	Apoyo técnico

PLAN DE ACCIÓN Y PROGRAMA DE PREVENCIÓN DE RIESGOS

ACCIONES	ACTIVIDADES	FECHAS	GESTIÓN ADMINISTRATIVA Y/O PRESUPUESTARIA REQUERIDA	¿QUIÉN REALIZA SEGUIMIENTO DE LA ACTIVIDAD?
Recambio de extintores	Cambiar todos los extintores del colegio	Diciembre	Contactar Empresa encargada de mantención	Mr. Efraín Concha
Inspección visual de enchufes	recorrer todo el colegio revisando el estado y funcionamiento de los enchufes	Julio Diciembre	Informar al administrador si se encuentran enchufes que deben ser cambiados	Mr. Efraín Concha
Inspección visual de todo el establecimiento	Recorrer todo el colegio revisando si se ha producido algún desperfecto o daño que pudiera provocar un accidente	cada 15 días desde marzo	Solicitar al personal de aseo que colabore en esta tarea, debido a que ellos están permanentemente recorriendo el colegio y sus instalaciones	Comité Paritario
Mantención de mapas y zonas de seguridad	Renovar los mapas y demarcaciones que se encuentren deterioradas	Diciembre	Solicitar al publicista nuevos modelos de mapas y carteles de evacuación.	Mr. Efraín Concha
Mantención del ascensor	Acompañar a la empresa encargada		Contactar Empresa encargada de mantención	Administración Miss Cheryl Serrano

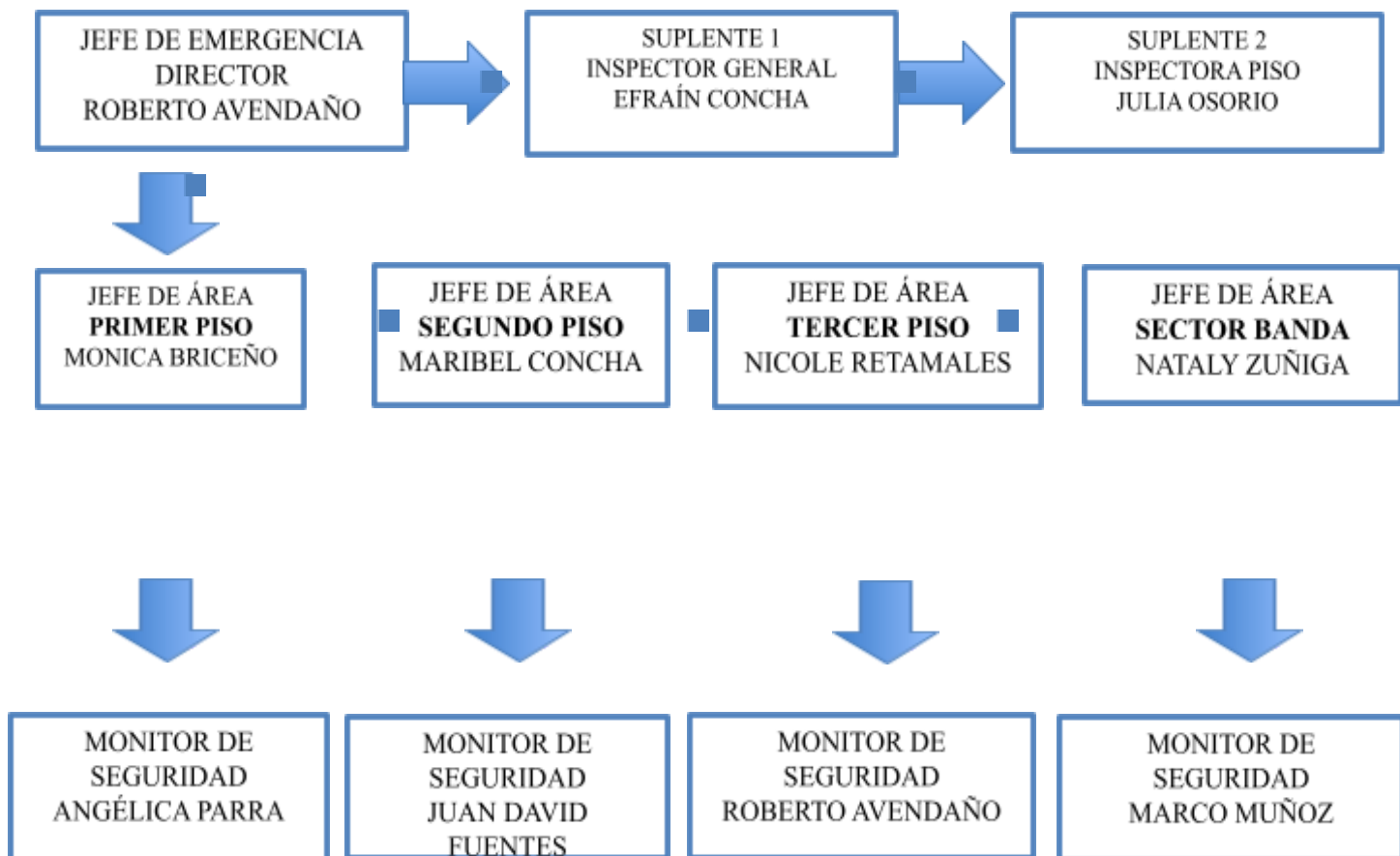


		Mensual		
Simulacros	1.Sismo 2.Incendio 3.Balacera 4. Evacuación Externa 5.DEA 6. Protestas y manifestaciones 7.Sismo Nacional 8. Incendio	29 Abril 17 Mayo 19 Junio 25 Julio 24 de Agosto 29 Septiembre 06 Octubre 21 Noviembre	Solicitar a administración alarma y controles para inspectores.	Mr. Efraín Concha
Cápsulas o charlas informativas alumnos	Cómo actuar en caso de una emergencia.	Bi mensual	Se compartirá en consejos de curso y orientación a los estudiantes y a los docentes en JEC.	Mr. Juan David Fuentes
Capacitaciones al personal	1.- Primeros auxilios 2.- Extintores 3.- Protocolos de accidentes, sismo, incendio, evacuación.			Comité paritario, administración.
Cápsulas o charlas informativas de protocolos asistentes de la educación	Cómo actuar en caso de una emergencia.	Bi mensual	Se compartirá con los asistentes en reunión.	Mr. Juan David Fuentes
Cápsulas o charlas				



informativas docentes			San Miguel	
Semana de la seguridad		Mayo		Inspector general

ORGANIZACIÓN SISTEMA DE EMERGENCIA





SERVICIOS DE EMERGENCIA AYUDA EXTERNA

CONSULTORIO RECREO	225761436 - 225761400
SAMU	800500474
HOSPITAL EXEQUIEL GONZÁLEZ CORTÉS	225765650 - 224605200
HOSPITAL BARROS LUCO	223949000
HOSPITAL DEL SALVADOR	222047919 - 225754000
HELP	800800911 - 226310911

BOMBEROS	132
CARABINEROS 12 COMISARIA	9222960
PLAN CUADRANTE N°70	09-6233144
CENTRAL DE ALARMAS VERISURE	6005000102
INVESTIGACIONES SAN MIGUEL	225408501

CHILECTRA EMERGENCIAS	226971500
------------------------------	------------------

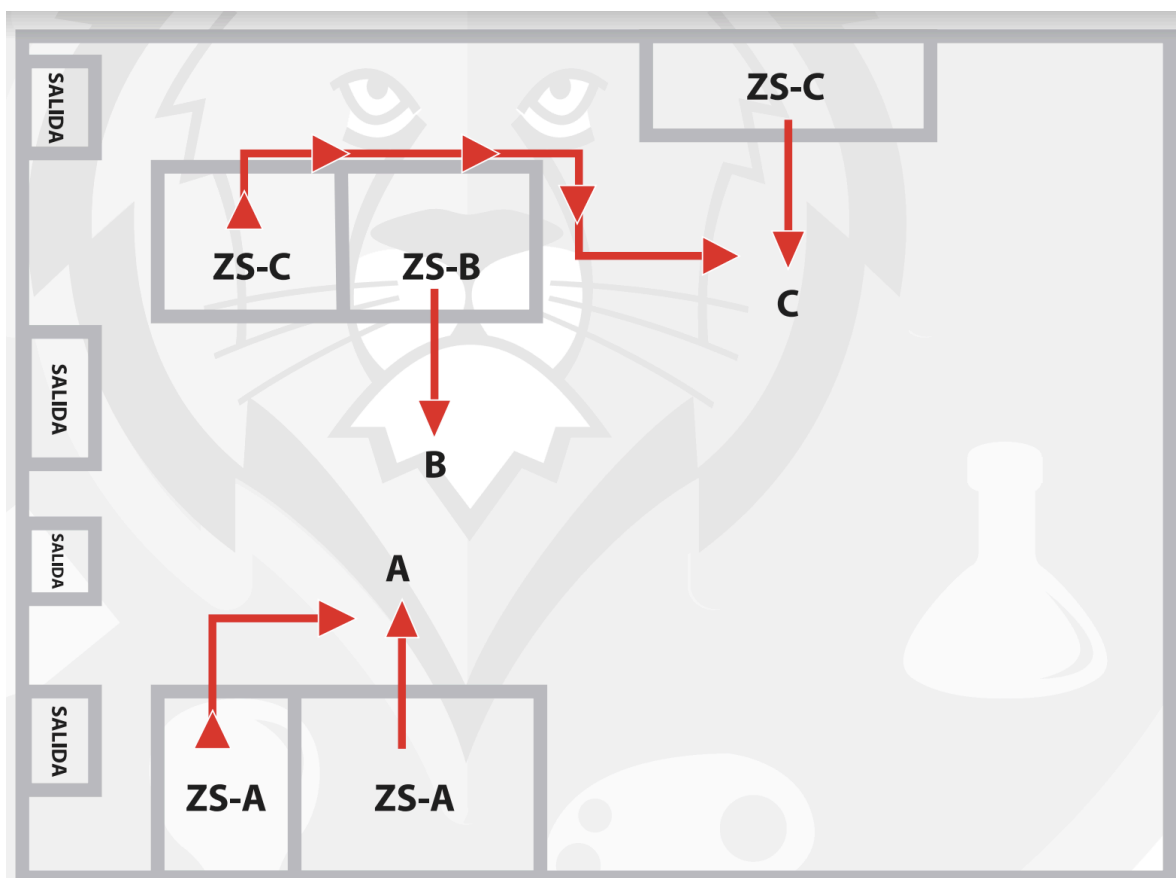
AGUAS ANDINAS EMERGENCIAS	227312482
----------------------------------	------------------



MAPAS Y ZONAS DE SEGURIDAD

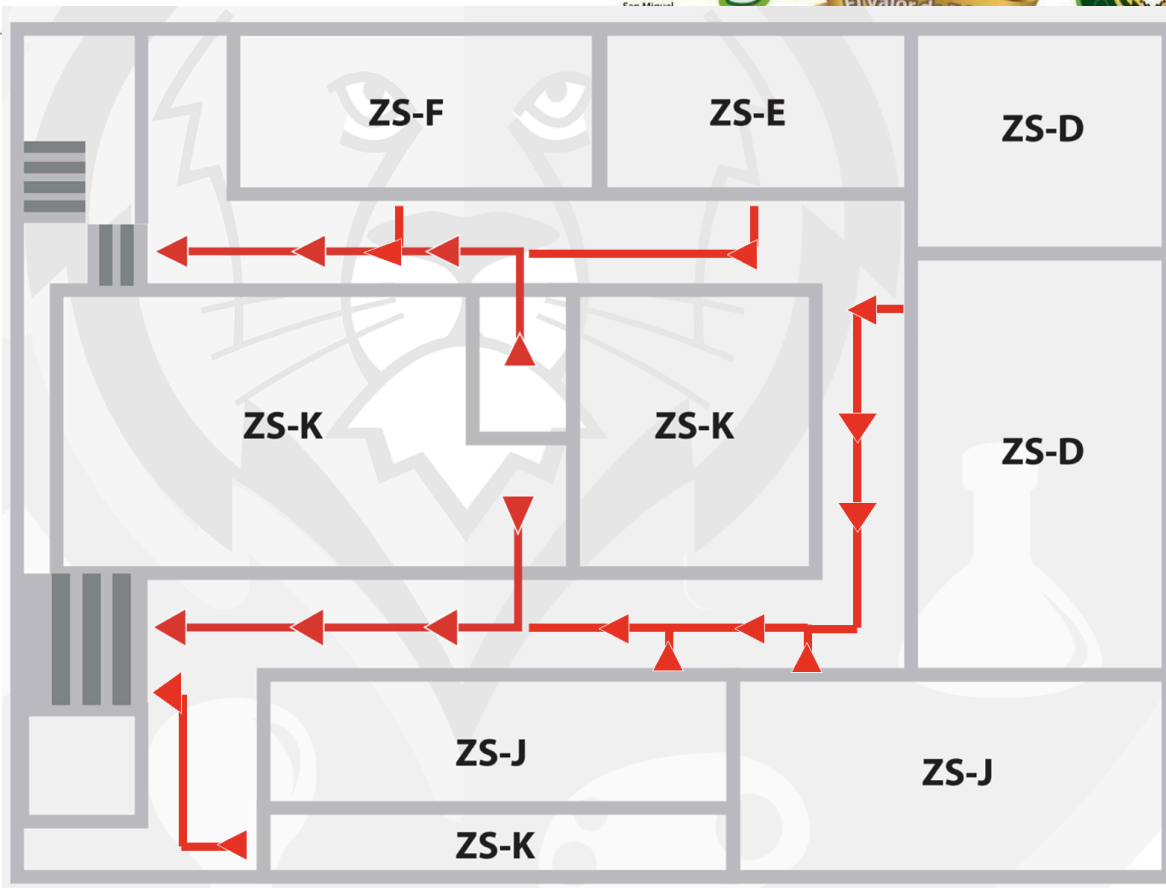


PRIMER NIVEL

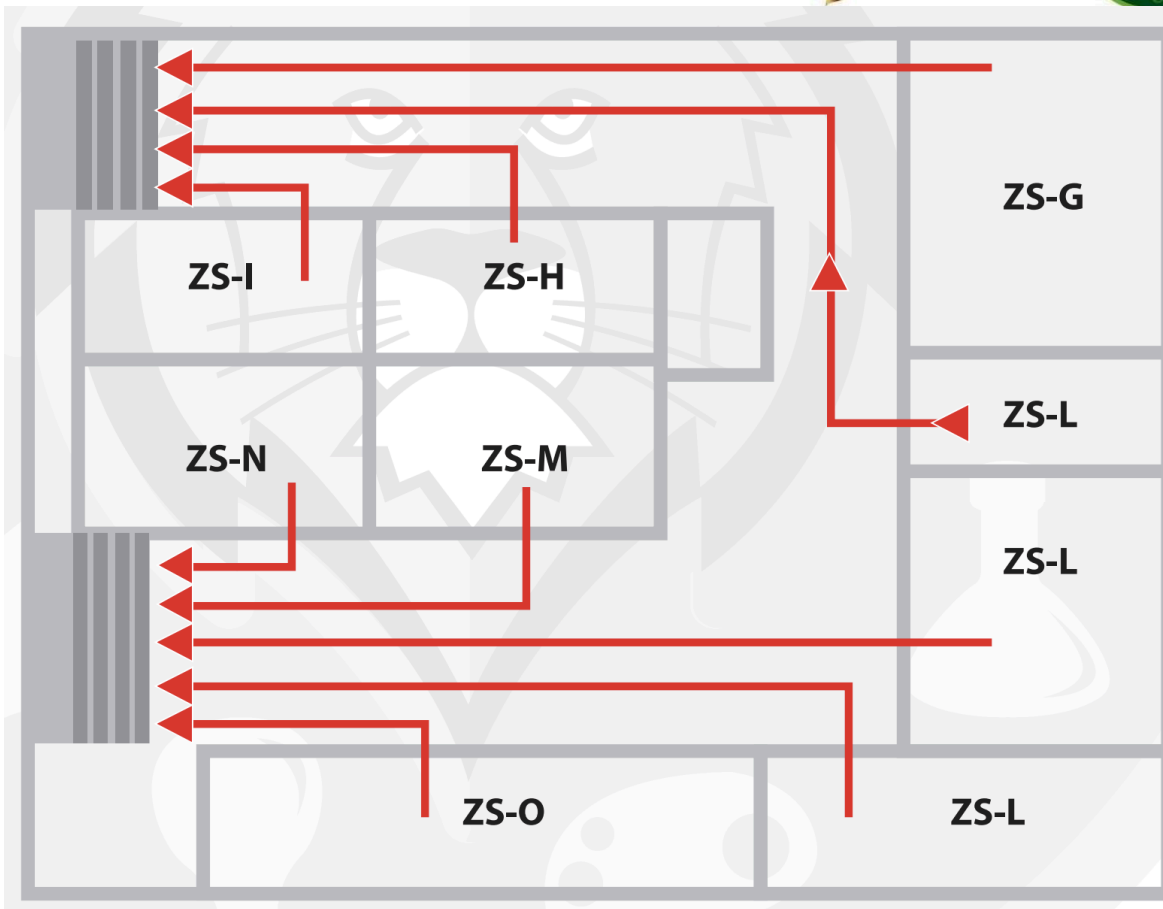




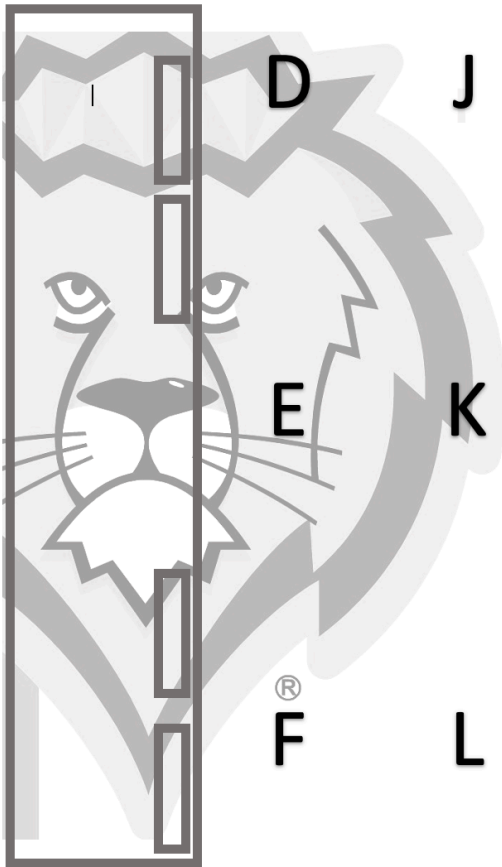
SEGUNDO NIVEL



TERCER NIVEL



ZONAS DE SEGURIDAD



PROTOCOLO DE EVACUACIÓN SISMO O INCENDIO



Ante un amago de **incendio** se deben considerar los siguientes aspectos:

1° El Jefe de Emergencia (Sr. Roberto Avendaño) y los jefes de áreas evaluarán la gravedad de la situación y determinarán si el incendio se puede extinguir por nuestros propios medios o si es necesario llamar a bomberos.

2° En el caso que el incendio sea en el sector D administración/Banda, los alumnos deberán concurrir a la zona de seguridad de sus respectivos cursos, es decir al sector 1 (1°-2° y K o PK) y al sector 3 (3° a IV medio)

3° En el caso que sea en el 2° o 3° piso deberán evacuar todos los alumnos y el personal al sector 3 (Cancha).

Para los casos de **sismo** el Jefe de Emergencia (Mr. Roberto Avendaño) y los jefes de áreas evaluarán la gravedad de la situación. Para ello los profesores y alumnos deberán concurrir a la zona de seguridad correspondiente. Si hay alumnos en Administración y/o Banda estos deberán acudir a las zonas de seguridad respectivas según el curso.

La salida de los alumnos de las salas de clases será en forma ordenada, primeramente se formarán por sexo quedando las damas al costado derecho y los varones a la izquierda. En ese mismo orden bajarán las escaleras los cursos que se encuentren en los pisos 2 y 3.

Para el retiro de los alumnos la Secretaría y las inspectoras serán las encargadas de entregar a los alumnos a los apoderados. No se entregarán alumnos a personas que no sean las autorizadas.

Los monitores de seguridad de las escaleras:

	1° PISO	2° PISO	3° PISO
Escalera Sector Administración	Marco Muñoz, Personal PIE	Miss Maribel Conchs	Carolina Navia
Escalera Sector Kiosko	Lidia Hormazabal Luis Contreras	Angélica Parra	Nicol Retamales

Las entregas de alumnos serán:

- Por la salida N°1 los cursos de 3° y 4° básico
- Por el portón central o salida N° 2 los cursos 5°, 6°, 7° ,8° I ° a IV° medio
- Por el portón lateral (lado cordillera) o salida N°3 K o PK, 1° y 2°



PROCEDIMIENTO EN CASO DE INCENDIO

TODOS LOS USUARIOS DEL ESTABLECIMIENTO

Si descubre un foco de fuego en el lugar donde usted se encuentra, proceda de acuerdo a las siguientes instrucciones:

1. Mantenga la calma.
2. Avise de inmediato al personal del establecimiento.
3. Si el fuego es controlable, utilice hasta dos extintores en forma simultánea para apagarlo (esto sólo si está capacitado en el uso y manejo de extintores).
4. En caso de no poder extinguir el fuego, abandone el lugar dejándolo cerrado para limitar la propagación. Impedir el ingreso de otras personas.
5. En caso que sea necesario evacuar debe realizarlo después de escuchar el sonido de la campana y dirigirse en forma controlada y serena hacia la “zona de seguridad”.
6. Para salir no se debe correr ni gritar. Seguir las indicaciones de evacuación por las vías de escape hasta llegar a las zonas de seguridad.
7. No reingrese al lugar donde se encontraba hasta que su monitor de apoyo o coordinador de piso o área lo indique.
8. En caso de tener que circular por lugares con gran cantidad de humo, recuerde que el aire fresco y limpio lo encontrará cerca del suelo, manténgase agachado.
9. En caso de encontrarse en otro sector, si se ordena una evacuación deberá integrarse a ella sin necesidad de volver a su propio sector.

MONITOR DE APOYO

En caso de ser informado o detectar un foco de fuego en el establecimiento, proceda de acuerdo a las siguientes instrucciones:

1. En caso de encontrarse fuera de su área de responsabilidad, utilice el camino más corto y seguro para regresar a su sector (esto sólo en caso de ser posible).
2. Disponga estado de alerta y evalúe la situación de emergencia.
3. Procure que las personas que se encuentren en el sector afectado se alejen.
4. Si el fuego es controlable, utilice hasta dos extintores en forma simultánea para apagarlo. De no ser controlado en un primer intento, informe al coordinador de piso o área para que se ordene la evacuación.
5. Cuando el foco de fuego sea en otro sector, aleje a los alumnos u otras personas de ventanas y bodegas. Ordene la interrupción de actividades y disponga el estado de alerta (estado de alerta implica, guardar pertenencias y documentación, apagar computadores, cerrar ventanas, no usar teléfonos, citófonos, etc. Todo ello, solo en caso que así se pudiera) y espere instrucciones del coordinador general.
6. Cuando se ordene la evacuación, reúna y verifique la presencia de todos los alumnos u otras personas que se encuentran en el área, incluyendo visitas, e inicie la evacuación por la ruta autorizada por el coordinador de piso o área.
7. Para salir no se debe correr ni gritar.



8. Traslade a las personas a la “zona de seguridad” correspondiente a su sector u otra que se designe en el momento y espere instrucciones. En caso de ser docente, revise en la lista de emergencia y verifique si la totalidad de los alumnos evacuaron.
9. Todo abandono de la instalación hacia el exterior deberá ser iniciada a partir de la orden del coordinador general, la cual será informada por este mismo o por los coordinadores de piso o área.

COORDINADOR DE ÁREA O PISO

En caso de ser informado o detectar un foco de fuego en el establecimiento, proceda de acuerdo a las siguientes instrucciones:

1. En caso de encontrarse fuera de su área de responsabilidad, utilice el camino más corto y seguro para regresar a su sector (esto sólo en caso de ser posible).
2. Disponga estado de alerta y evalúe la situación de emergencia.
3. Procure que las personas que se encuentren en el sector afectado se alejen.
4. Si el fuego es controlable, utilice hasta dos extintores en forma simultánea para apagarlo. De no ser controlado en un primer intento, informe al coordinador general para que se ordene la evacuación.
5. Si se decreta la evacuación, cerciórese de que no queden personas en los lugares afectados.
6. Instruya para que no se reingrese al lugar afectado, hasta que el coordinador general lo autorice. Diríjase en forma controlada y serena hacia la “zona de seguridad”.
7. En caso de ser necesario, evacuar hacia el exterior del establecimiento, dar la orden a los monitores de apoyo, una vez que el coordinador general lo determine.
8. Una vez finalizado el estado de emergencia, junto al coordinador general, evalúe las condiciones resultantes.
9. Recuerde a la comunidad estudiantil que solo la máxima autoridad del establecimiento está facultada para emitir información oficial del siniestro a los medios de comunicación (si éstos se presentarán).

COORDINADOR GENERAL

En caso de ser informado o detectar un foco de fuego en el establecimiento, proceda de acuerdo a las siguientes instrucciones:

1. Disponga estado de alerta y evalúe la situación de emergencia.
2. Si se encuentra en el lugar afectado y el fuego es controlable, utilice hasta dos extintores en forma simultánea para apagarlo. De no ser controlado en un primer intento, dé la orden de evacuación.
3. Si recibe la información de un foco de fuego, evalúe de acuerdo a los datos entregados.
4. Disponga que se corten los suministros de electricidad, gas y aire acondicionado en caso de que exista.
5. De ser necesario, contáctese con servicios de emergencia (Carabineros, Bomberos, Ambulancia, etc.).



6. Instruir a la comunidad estudiantil para que tengan expeditos los accesos del establecimiento, a fin de permitir el ingreso de ayuda externa y/o salida de heridos o personas.
7. Controle y compruebe que cada coordinador de piso o área esté evacuando completamente a los integrantes del establecimiento.
8. Cerciórese de que no queden integrantes del establecimiento en las áreas afectadas.
9. Ordene al personal de seguridad que se impida el acceso de particulares al establecimiento.
10. Diríjase en forma controlada y serena hacia la “zona de seguridad”.
11. Evalúe si es necesario evacuar hacia el exterior del establecimiento.
12. Una vez finalizado el estado de emergencia, evalúe las condiciones resultantes e informe sus novedades y conclusiones al establecimiento.
13. Recuerde a la comunidad estudiantil que solo la máxima autoridad del establecimiento está facultada para emitir información oficial del siniestro a los medios de comunicación (si éstos se presentan).

En caso de incendio, lo más importante es mantener la calma y seguir estrictamente los pasos que se establecen en el protocolo.

IMPORTANTE

1. Si notas que faltan compañeros, avisa al profesor.
2. Los alumnos elegidos seguirán las instrucciones establecidas por el profesorado.
3. Deja todo donde está. No te entretengas en guardar nada.
4. Si estás fuera de la sala de clases, únete rápidamente al grupo de evacuación.
5. Circula por los pasillos en fila, sin correr, sin empujar y pegado a la pared para no separarte del grupo.
6. Nunca vuelvas atrás, salvo que te lo indique el profesor.
7. Sal al exterior solo si se da la orden y no te detengas junto a las puertas de salida.
8. Dirígete con el grupo al punto de encuentro y quédate hasta que te lo indique el profesor.



PROCEDIMIENTO EN CASO DE SISMO

TODOS LOS USUARIOS DEL ESTABLECIMIENTO

Al iniciarse un sismo, proceda de acuerdo a las siguientes instrucciones:

Durante el sismo:

1. Mantenga la calma y permanezca en su lugar, escuche el sonido de la primera alarma de emergencia.
2. Aléjese de ventanales y lugares de almacenamiento en altura.
3. Busque protección debajo de escritorios o mesas. (buscar lugar protegido) Agáchese, cúbrase y afírmate.

Después del sismo:

1. Una vez que finalice el sismo espere la orden de evacuación, que será dada activando la segunda alarma de emergencias.
2. Siga las instrucciones del coordinador de piso o área o de algún monitor de apoyo.
3. Evacue sólo cuando se lo indiquen, abandone la instalación por la ruta de evacuación autorizada y apoye a personas vulnerables durante esta actividad (discapacitados, descontrolados, ancianos, etc.).
4. No pierda la calma. Recuerde que al salir no se debe correr. En caso de encontrarse en el segundo piso utilice las escaleras o rampa, siempre debe circular por costado derecho, mire los peldaños y tómese del pasamanos. Evite el uso de fósforos o encendedores.
5. No reingrese al establecimiento hasta que se le ordene.
6. Recuerde a la comunidad estudiantil que solo la máxima autoridad del establecimiento está facultada para emitir información oficial del siniestro a los medios de comunicación (si éstos se presentarán).

MONITOR DE APOYO

Al iniciarse un sismo, proceda de acuerdo con las siguientes instrucciones:

Durante el sismo:

1. Mantenga la calma.
2. Promueva la calma entre las personas que se encuentren en el lugar, aléjelos de los ventanales y lugares de almacenamiento en altura.
3. Busque protección debajo de escritorios o mesas e indique a las personas del lugar en donde se encuentra realizar la misma acción, agáchese, cúbrase y afírmese (esto no aplica en casos de construcciones de adobe, material ligero o en aquellos en que detecte posibles desprendimientos de estructuras. En ese caso deben evacuar inmediatamente).



Después del sismo:

1. Una vez que finalice el sismo espere la orden de evacuación, que será dada activando la alarma de emergencias.
2. Guiar a las personas por las vías de evacuación a la “zona de seguridad”, procurando el desalojo total del recinto.
3. Recuerde que al salir no se debe correr. En caso que el establecimiento disponga de escaleras, debe circular por el costado derecho, mirar los peldaños y tomarse del pasamanos.
4. Si es docente, en la zona de seguridad apóyese en el libro de clases para verificar si la totalidad de los alumnos evacuaron.
5. Una vez finalizado el estado de emergencia, espere instrucciones para retomar las actividades diarias.
6. Recuerde a la comunidad estudiantil que solo la máxima autoridad del establecimiento está facultado para emitir información oficial del siniestro a los medios de comunicación (si éstos se presentan).

COORDINADOR DE ÁREA O PISO

Al iniciarse un sismo, proceda de acuerdo a las siguientes instrucciones:

Durante el sismo:

1. Mantenga la calma.
2. Busque protección debajo de escritorios o mesas e indique a las personas del lugar en donde se encuentra realizar la misma acción, agáchese, cúbrase y afirmate (esto no aplica en casos de construcciones de adobe, material ligero o en aquellos en que detecte posibles desprendimientos de estructuras. En ese caso deben evacuar inmediatamente).

Después del sismo:

1. Una vez que finalice el sismo espere la orden de evacuación, que será dada activando la segunda alarma de emergencias.
2. Promueva la calma.
3. Terminado el movimiento sísmico, verifique y evalúe daños en compañía del coordinador general.
4. Una vez finalizado el estado de emergencia, evaluar las condiciones resultantes e informar sus novedades y conclusiones al establecimiento.
5. Recuerde a la comunidad estudiantil que solo la máxima autoridad del establecimiento está facultado para emitir información oficial del siniestro a los medios de comunicación (si éstos se presentarán).



COORDINADOR GENERAL

Al iniciarse un sismo, proceda de acuerdo a las siguientes instrucciones:

Durante el sismo:

1. Mantenga la calma.
2. Disponga que se corten los suministros de electricidad, gas y aire acondicionado en caso que exista. Póngase en contacto con servicios de emergencia (Carabineros, Bomberos, Ambulancia, etc.).
3. Verifique que los coordinadores de piso o área y los monitores de apoyo se encuentren en sus puestos controlando a las personas, esto a través de medios de comunicación internos como por ejemplo walkie talkies.
4. Protéjase debajo de escritorios o mesas, agáchese, cúbrase y afírmese (esto no aplica en casos de construcciones de adobe, material ligero o en aquellos en que detecte posibles desprendimientos de estructuras. En ese caso deben evacuar inmediatamente).

Después del sismo:

1. Una vez que finalice el sismo, dé la orden de evacuación del establecimiento, activando la alarma de emergencias.
2. Promueva la calma.
3. Una vez finalizado el estado de emergencia, evaluar las condiciones resultantes e informar sus novedades y conclusiones al establecimiento.
4. Recuerde a la comunidad estudiantil que solo la máxima autoridad del establecimiento está facultado para emitir información oficial del siniestro a los medios de comunicación (si éstos se presentarán).

TODOS LOS DOCENTES EN AULA

Al iniciarse un sismo, proceda de acuerdo a las siguientes instrucciones:

Durante el sismo:

4. Mantenga la calma y permanezca en su lugar, escuche el sonido de la primera alarma de emergencia.
5. Aléjese de ventanales y lugares de almacenamiento en altura.
6. Abra la puerta de su sala de clases.
7. Busque protección debajo de escritorios o mesas. Agáchese, cúbrase y afirmate.

Después del sismo:

7. Una vez que finalice el sismo espere la orden de evacuación, que será dada activando la segunda alarma de emergencias.
8. Siga las instrucciones del coordinador de piso o área o de algún monitor de apoyo.



9. Evacue sólo cuando se lo indiquen, abandone la instalación por la ruta de evacuación autorizada y apoye a personas vulnerables durante esta actividad (discapacitados, descontrolados, ancianos, etc.).
10. Recuerde llevar consigo la *planilla de asistencia diaria que está sobre la mesa del docente..
11. No pierda la calma. Recuerde que al salir no se debe correr. En caso de encontrarse en el segundo piso utilice las escaleras o rampa, siempre debe circular por el costado derecho, mire los peldaños y tómate del pasamanos. Evite el uso de fósforos o encendedores.
12. No reingrese al establecimiento hasta que se le ordene.
13. Recuerde a la comunidad estudiantil que solo la máxima autoridad del establecimiento está facultada para emitir información oficial del siniestro a los medios de comunicación (si éstos se presentarán).

***Planilla de asistencia diaria:** es una planilla con el listado de cursos, en ella el docente encargado de la asistencia en la segunda hora debe asignar el total diario de los estudiantes presentes. Cuando realicen la evacuación deben llevar la planilla y pasar la lista, contando a los estudiantes al formarse. Si falta un estudiante debe avisar a los coordinadores de piso de forma inmediata.



PROTOCOLO DE EMERGENCIAS Y RETIRO DE ALUMNOS

EN CASOS DE SISMO:

De acuerdo con las normas que exige la autoridad educacional, la estructura de nuestros edificios es adecuada para soportar sismos mayores. Sin embargo, es importante que Ud. como apoderado esté al tanto del plan de seguridad y evacuación, que se aplicará en los casos que lo ameriten.

1.- **En caso de sismos menores:** los/las estudiantes serán conducidos a la zona de seguridad determinada. En todo momento son acompañados por sus profesores (as) y el comité de seguridad escolar de emergencia. Terminada la alerta y recibiendo la autorización que corresponde, los alumnos regresan a sus actividades.

2.- **En caso de sismos mayores:** en situación de emergencia mayor, los/las estudiantes permanecerán en su zona de seguridad, hasta que sean entregados a su apoderado o la persona que designe en el talón adjunto. Los alumnos de Educación Media, que se pueden retirar solos, deben quedar expresamente autorizados por su apoderado.

3.- Se sugiere establecer redes de contacto y apoyo entre los apoderados de cada curso.

AUTORIZACIÓN

YO, _____, RUT _____ apoderado del/la estudiante _____, del curso _____ con domicilio en _____ TELÉFONO _____ autorizo, que en caso de emergencia mayor, mi hijo sea retirado del Colegio por:

1.- Apoderado titular, señor(a): _____ Rut: _____
Domicilio: _____ Teléfono: _____
Parentesco _____

2.- Apoderado suplente, señor (a): _____ Rut: _____
Domicilio: _____ Teléfono: _____
Parentesco: _____

FIRMA _____

***NOTA:** En inspectoría, recepción, se tendrán las listas impresas de cada curso para el retiro por emergencia con los datos indicados por el apoderado.



La entrega de estudiantes se realizará en forma ordenada de acuerdo a protocolo de entrada y salida de estudiantes en retorno seguro a clases 2023, con la ayuda de los docentes a cargo de los cursos y los inspectores designados en las entradas y salidas.

La autorización debe ser enviada por los apoderados a inspectoría para adjuntar información a tiempo.

Cada inspector de nivel deberá realizar registro en planilla asignada de los estudiantes por curso de acuerdo a la información entregada.

La información será registrada en carpetas por cursos en recepción.

PROTOCOLO DE ACTUACIÓN FRENTE A MANIFESTACIONES, PROTESTAS E INTENTOS DE TOMA DEL ESTABLECIMIENTO.

Objetivo: Tomar medidas de seguridad para protección de los estudiantes dentro del establecimiento frente a manifestaciones protestas e intentos de tomas de este y para el resguardo físico y emocional de la comunidad educativa.

Procedimiento

Frente a manifestaciones, protestas e intentos de toma del colegio se realizarán las siguientes acciones:

1. Portones y puertas de entradas de calle permanecerán CERRADOS permanentemente. El cierre estará a cargo de los inspectores.
2. Para el ingreso de alumnos y apoderados se mantendrá abierta la puerta chica de la reja, solo se abrirá en caso necesario por Inspector general.
3. Al recibir la información de manifestantes en las inmediaciones del establecimiento se debe mantener la calma a fin de evitar ansiedad en todos los estudiantes de los distintos niveles y del personal del establecimiento.
5. Ante la manifestación en el frontis del colegio, de personas ajenas, que andan protestando y con peligro de ingreso al Establecimiento – Inspectoría General dará aviso de forma inmediata al Director del establecimiento quien llamará a Carabineros.
6. Mientras se avisa a carabineros, Inspectoría dará aviso de forma tranquila a PIE de la situación a los docentes y PIE quienes ayudarán a avisar a los docentes para resguardo de los estudiantes y ellos.



7. Los docentes que se encuentren en aulas adyacentes a la calle, en el momento de una manifestación, son los responsables de proteger y contener a los estudiantes, de acuerdo a protocolos de seguridad existentes. Los estudiantes que se encuentren en salas lejanas a la calle, mantendrán sus clases normales.

8. Se solicitará evacuar de forma inmediata pero tranquila a los docentes y estudiantes de Kinder y 1° y 2° básico quienes serán llevados desde sus salas hasta la zona de seguridad.

9. Durante los recreos se supervisará que los estudiantes no circulen por el frontis del Colegio, para evitar contacto con el exterior, se mantendrá reja que separa recepción de patio cerrada con llave.

10. Para el retiro de los estudiantes del establecimiento, este deberá realizarse en forma presencial, por el apoderado titular, dejando constancia en el Libro de Registro de Salida de Alumnos y/o en listado de retiros de emergencia para mayor rapidez y fluidez.

11. Se realizará APOYO AL DOCENTE DE AULA ANTE UNA EVENTUALIDAD a cargo de los siguientes funcionarios:

CURSO	FUNCIONARIO
KINDER- PRE KINDER	Inspector de patio
1° BÁSICO	Nataly Zuñiga
2° BÁSICO	Mónica Briceño
3° BÁSICO	Coordinadora PIE
4° BÁSICO	Educadora Diferencial
5° BÁSICO	Encarga de CCEE
6° BÁSICO	Maribel Concha

PROCEDIMIENTO EN CASO DE ARTEFACTO EXPLOSIVO



Ante cualquier evidencia de un paquete, maletín o bulto con características sospechosas que llamen la atención, por haber sido dejado, abandonado u olvidado, se deben adoptar las siguientes medidas:

1. Avise de inmediato a personal del establecimiento indicando el lugar exacto donde se encuentra el bulto sospechoso. El personal avisará al coordinador general para ponerlo al tanto de la situación.
2. Aléjese del lugar. En caso de que se le indique, siga el procedimiento de evacuación.

ADVERTENCIA: Por su seguridad, está estrictamente prohibido examinar, manipular o trasladar el bulto, paquete o elemento sospechoso.

El coordinador general debe verificar la existencia del presunto artefacto explosivo y de ser necesario dar aviso inmediato a Carabineros.

PROCEDIMIENTO EN CASO DE FUGA DE GAS

TODOS LOS USUARIOS DEL ESTABLECIMIENTO

Al producirse una fuga de gas, proceda de acuerdo a las siguientes instrucciones al sonido de la alarma producida por el megáfono:

1. Abrir ventanas a modo de realizar una ventilación natural del recinto.
2. No utilice teléfonos celulares ni cualquier otro dispositivo electrónico.
3. Dé aviso al personal del establecimiento.
4. En caso de que se le indique, proceda a evacuar hacia la zona de seguridad que corresponda.

PROCEDIMIENTO EN CASO DE ACCIDENTES

ACCIDENTE DE UN ESTUDIANTE

Detectado un accidente, un Inspector procederá de acuerdo a lo siguiente: Ubicación y aislamiento del accidentado.

- Evaluación de la lesión y de acuerdo al grado de ella, se determinará la necesidad de mantener al o la accidentado en el mismo lugar o trasladarlo a la Sala de Primeros Auxilios.



- En cualquiera de los dos casos, inspectores o alguna persona capacitada, realizarán los primeros auxilios correspondientes.
- Ante cualquier tipo de accidente (grave o leve), se avisará telefónicamente al apoderado y se enviará un informe simple mediante la plataforma WebClass.
- En aquellos accidentes que requieran de asistencia médica inmediata, como heridas sangrantes por cortes profundos, fracturas expuestas, pérdida del conocimiento por golpe en la cabeza, inmovilidad por golpes en la espalda, quemaduras, se determinará y requerirá la ambulancia al Servicio de Salud.
- Simultáneamente a la prestación de los primeros auxilios, se dará aviso vía telefónica al apoderado correspondiente, dando cuenta del hecho y se le comunicará que su pupilo o pupila será trasladado(a) al Hospital Exequiel González Cortés.
- Inspectoría procederá a elaborar el formulario correspondiente para el uso de la ley sobre Seguro de Accidente Escolar.

ACCIDENTE DE UN FUNCIONARIO:

En presencia de accidente que necesite atención médica urgente, llamar a emergencias de Mutualidad adherida más cercana o cualquier asistencia médica de la comuna. Sí el diagnóstico del accidentado lo permite (Lesión leve) se podrá llevar al trabajador al lugar de atención, no se le realizará ninguna maniobra brusca al accidentado, no se le dará agua ni moverá a la persona sin autorización de la persona que evalúa. Accidente Leve: a. Se considerarán accidentes leves: Contusión menor (extremidades), sin pérdida de movilidad del trabajador, heridas cortantes de profundidad menor sin compromiso de venas o arterias. b. Procedimiento a seguir: Realizarle los Primeros Auxilios estabilizando al paciente (primera atención), y luego trasladar al lesionado a la Mutual de Seguridad más cercana.

Accidente Medio Grave:

Se considerarán accidentes medios: Contusión mayor (cráneo, tronco) con pérdida de la movilidad del trabajador, heridas profundas con pérdida de sangre, fracturas de cualquier tipo, lesiones de cualquier tipo con pérdida de conciencia, estado de shock del trabajador, electrocución, atropello.

Procedimiento a seguir:

- Realizar inmediatamente los Primeros Auxilios
- Llamar a la ambulancia de la Mutual de Seguridad o Centro Asistencial más cercano.

Accidente Grave o Fatal (Circular 2.345 anexo 3):

Accidente del trabajo fatal, aquel accidente que provoca la muerte del trabajador en forma inmediata o durante su traslado a un centro asistencial. Accidente del trabajo grave, cualquier accidente del trabajo que: - Obligue a realizar maniobras de reanimación, u - Obligue a realizar maniobras de rescate, u - Ocurra por caída de altura, de más de 2 mts., o - Provoque, en forma inmediata, la



amputación o pérdida de cualquier parte del cuerpo, o - Involucre un número tal de trabajadores que afecte el desarrollo normal de la faena afectada. Faenas afectadas, aquella área o puesto de trabajo en que ocurrió el accidente, pudiendo incluso abarcar la faena en su conjunto, dependiendo de las características y origen del siniestro, y en la cual, de no adoptar la empresa medidas correctivas inmediatas, se pone en peligro la vida o salud de otros trabajadores.

Procedimiento a seguir:

- Realizar inmediatamente los Primeros Auxilios, y al mismo tiempo
- Llamar a la ambulancia de la Mutual de Seguridad o Centro Asistencial más cercano.
- Suspender en forma inmediata las faenas afectadas y, de ser necesario, permitir a los trabajadores evacuar el lugar de trabajo.
- Informar inmediatamente de lo ocurrido a la Gerencia de RRHH quien deberá informar a: Inspección del Trabajo (Inspección), Secretaría Regional Ministerial de Salud (Seremi) que corresponda al fono 6003607777 .

PROTOCOLO DE EVACUACIÓN EXTERNA

Antes que todo, hay que tener claro que son nuestros profesores los monitores de emergencia, ellos están a cargo de los alumnos, existen monitores de piso que revisan que la evacuación haya sido total, que nadie se quede en la sala o en el baño. En esta oportunidad serán los alumnos de III° y IV° medio colaboradores de los profesores y serán monitores externos en la evacuación.

1° La inspectora tocará la campana lentamente, esta es la señal que indica incendio y que los alumnos deben evacuar inmediatamente la sala.



2° En las salas se elegirá un alumno o alumna responsable que lleve la caja que contiene los celulares. Los alumnos no deben llevarse ninguna cosa de la sala, mochila, lonchera, etc. En ese momento la prioridad es nuestra vida. Una vez que la emergencia se haya terminado recién podremos buscar nuestras pertenencias, incluso esto puede ser al otro día de la emergencia.

3° Una vez que los alumnos salen de las salas se ubican frente al portón principal.

4° Nuestra inspectora abrirá el portón principal para que la evacuación sea expedita.

5° Los alumnos de III° y IV° medio serán los primeros en evacuar. Para esto, los monitores de tránsito y primeros auxilios buscarán en inspectoría y enfermería los materiales necesarios para una emergencia (silla de ruedas, tabla espinal, botiquín, conos de tránsito y señal PARE-SIGA). Todos los alumnos que participan de monitores estarán vestidos con chaleco reflectante otorgado por la Mutual de Seguridad.

6° Cada curso junto al profesor a cargo deberá esperar la señal de los monitores de tránsito, quienes darán el pase para que puedan cruzar la calle, deteniendo el tránsito en forma intermitente. Esta actividad se realizará hasta que llegue personal de carabineros o bomberos, los cuales serán notificados por nuestra secretaria Miss Natalie Zuñiga.

7° Los alumnos monitores se dispondrán al otro lado de la calle frente al colegio, enmarcando una zona de seguridad. Los alumnos que se encuentren en el frente tendrán paletas con los números de los cursos, señalando donde deben formarse.

8° La formación de los cursos evacuados debe ser una fila de hombres y otra de mujeres.

9° En el lado este y oeste de las formaciones se encontrarán los alumnos que tienen la tarea de ser monitores de contención, su función es resguardar a los alumnos, no permitiendo ni el acceso a la zona de seguridad ni la salida de ningún niño. Ningún apoderado podrá sacar a su hijo de la formación, antes el apoderado deberá dirigirse a nuestra inspectora general y/o a los monitores docentes que la acompañen.

7

10° Una vez que los alumnos se forman, el profesor a cargo deberá pasar la asistencia y de esta forma corroborar que se encuentren todos los alumnos en la zona de seguridad.

11° En forma ordenada los apoderados deberán dirigirse a la inspectora general quien portará carpeta con las "listas de emergencia", donde estarán los nombres del apoderado del alumno y de los padres, cada apoderado deberá firmar la salida del alumno, de esta forma, el retiro será más ordenado y seguro.

12° En las listas se encontrará también un espacio para un apoderado suplente en el caso que usted trabaje lejos y le cueste llegar, en esta lista estará el apoderado que usted autorice para retirar al alumno del colegio en estos casos de emergencia.



13° En una emergencia "ningún alumno se puede ir solo" aunque en forma habitual lo haga, es por esto que es muy importante que usted tenga actualizado los datos y que avise oportunamente a inspectoría los cambios y sobretodo el apoderado suplente.

Mapa Zonas de Seguridad Externas

Contención
Zona Oeste
III° Medio

Contención
Zona Este
IV° Medio



Colegio

Protocolo de uso y manejo del Desfibrilador Externo Automático LST 2021

Alcance: El presente protocolo está dirigido a todos los integrantes de la comunidad educativa del LST que ingresen al recinto educativo.



Política institucional

King's School San Miguel, en concordancia con la ley N° 21.156 (20 noviembre 2019), y el Decreto 56, que aprueba el Reglamento sobre la obligación^[1] de disponer de desfibriladores externos automáticos portátiles en los establecimientos y recintos que indica, que describe las acciones que tomará en caso de utilizar un Desfibrilador Externo Automático (en adelante, DEA) y las medidas necesarias para brindar una pronta ayuda a una víctima de un Paro Cardíaco Respiratorio (en adelante, PCR), ha generado este protocolo para el conocimiento y respeto por parte de toda la comunidad educativa.

Definiciones

- **Cadena de supervivencia:** Conjunto de acciones consecutivas y coordinadas necesarias para atender un paro cardiorrespiratorio.
- **Desfibrilador externo automático (DEA) portátil:** Dispositivo médico destinado a analizar el ritmo cardíaco, identificar las arritmias mortales y administrar una descarga eléctrica, de ser necesaria, con la finalidad de restablecer el ritmo cardíaco viable, con altos niveles de seguridad.
- **Paro cardíaco súbito** significa que el corazón deja de latir en forma inesperada y abrupta. Por lo general, esto es causado por un ritmo cardíaco anormal llamado fibrilación ventricular (FV). El paro cardíaco súbito produce la muerte si no se trata de inmediato. Aunque la edad promedio de las víctimas de un paro cardíaco súbito es de aproximadamente 65 años, este es impredecible y puede afectar a cualquiera, en cualquier lugar y en cualquier momento.
- **Fibrilación ventricular (FV)** es un ritmo cardíaco anormal que se observa con frecuencia en el paro cardíaco súbito. Este ritmo es causado por una actividad eléctrica anormal y muy rápida en el corazón. La FV es caótica y desorganizada; el corazón no puede bombear sangre de manera eficaz, durando poco tiempo.

El único tratamiento eficaz para la fibrilación ventricular es una descarga eléctrica denominada desfibrilación. La desfibrilación es una corriente eléctrica que se aplica en el tórax. La corriente eléctrica pasa a través del corazón con el objetivo de detener la fibrilación ventricular y darle al sistema eléctrico normal del corazón la oportunidad de tomar el control. Esta corriente le ayuda al corazón a reorganizar la actividad eléctrica para que pueda bombear sangre de nuevo. Un DEA puede desfibrilar el corazón.

El DEA es un dispositivo que analiza y busca ritmos cardíacos desfibrilables, notifica al encargado si existe la necesidad de una desfibrilación y, de ser así, aplica una descarga.



Cuando se usa en personas que no responden, no están respirando y no tiene pulso, el DEA es extremadamente seguro. El DEA toma las decisiones relacionadas con la aplicación de una descarga en función del ritmo cardíaco de la víctima, y solo se activa cuando hay un ritmo desfibrilable.

Si la persona no responde, y no respira se debe realizar la reanimación cardiopulmonar hasta que llegue el DEA. Luego se ponen los parches con electrodos sobre el tórax desnudo de la víctima y seguir las indicaciones y mensajes del DEA. El dispositivo le indicará cuándo reanudar la RCP. La RCP proporciona cierto grado de circulación de sangre rica en oxígeno al corazón y al cerebro de la víctima. Esta circulación retrasa tanto la muerte cerebral como la muerte del músculo cardíaco. La RCP también aumenta las probabilidades de que el corazón responda a la desfibrilación.

Responsabilidad del personal

El LST, a través de su equipo directivo, ha designado a un total de 10 personas, entre docentes y asistentes de la educación con jornada escolar completa, debidamente capacitados y certificados en Resucitación Cardio Pulmonar (en adelante, RCP) y uso del DEA, como las personas responsables de implementar los protocolos de primeros auxilios en caso de un RCP, uso y manejo del equipo DEA, como el contacto con personal externo para hacer frente a la emergencia cuando esta se produzca.

Los trabajadores son los siguientes:

TRABAJADOR
Avendaño Moreno Susán
Briceño Perdomo Mónica
Concha Poblete David
Contreras Muñoz Luis
Fuentes Palma Juan David
Muñoz Sepúlveda Constanza
Rojas Henríquez Victoria



Zúñiga Santander Natalie

La administración del LST tendrá como responsabilidad coordinar el programa de mantenimiento y reemplazo del DEA (según dispuesto por el fabricante), como también las necesidades de capacitación del resto del personal docente y asistente de la educación.

Los profesores jefes de cada curso tendrán la responsabilidad de informar tanto a apoderados como a estudiantes de este protocolo y las disposiciones institucionales establecidas para los casos de PCR. Es responsabilidad de todo el personal del LST seguir las indicaciones del personal a cargo de este proceso, para su correcta implementación y desarrollo.

Responsabilidad de los/as Padres, madres y apoderados/as

La familia es la principal responsable en la mantención y promoción de la salud de las estudiantes. Los padres deben mantener informado al LST acerca de la salud de sus hijas, especialmente en caso de alguna enfermedad crónica o aguda, o alguna condición médica que pueda afectar a la estudiante. De esta manera, el LST será capaz de colaborar con la familia en mantener, mejorar y promover una buena salud en su hija. Se recomienda a todos los padres que lean cuidadosamente la información entregada desde el LST, en forma de procedimientos o protocolos, y que en este caso específico, expresamente informen al LST de existir alguna preexistencia de tipo cardíaco que deba evaluarse al momento de realizar las actividades escolares habituales.

Consideraciones generales

1. La ubicación del desfibrilador deberá estar debidamente señalizada y su acceso deberá ser expedito y libre de obstáculos para su uso cuando sea requerido.
2. El equipo DEA es automático, por lo que administrará una descarga en el caso de que detecte que existe un PCR.
3. Su alimentación es autónoma mediante baterías recargables, por lo que no requiere suministro eléctrico constante, y deberán ser recargadas tras su uso efectivo. Su modo de funcionamiento es interactivo e irá guiando al usuario de forma audible con mensajes en español y luminosos en el panel frontal.
4. En caso de urgencia (Cadena de supervivencia):
Localizar a una o dos personas certificadas para aplicar directamente este protocolo. Las personas certificadas indicarán a un tercero la necesidad de sacar el equipo de la cabina, cerrando la tapa para evitar el ruido. Según su entrenamiento, seguirán las indicaciones del panel informativo: el o la inspectora llamará al teléfono de emergencia 131, para activar el protocolo interno de seguridad, otorgar acompañamiento a las asistencias externas, entre



otras funciones. Juntamente con esta acción se comunicará con apoderado de estudiante en emergencia.

5. Procurar tener disponible en el momento de la llamada el 131 la siguiente información: Edad del paciente (aproximada), tipo de emergencia (PCR), si existe DEA disponible, si se está aplicando RCP, la ubicación del LST (con referencias).

6. Se aplicarán las actuaciones de reanimación según los conocimientos del personal certificado.

7. La comunidad de docentes y asistentes de la educación tendrá que guiar inmediatamente a las estudiantes a sus respectivas salas, de producirse esta situación en el patio durante el recreo o clases, despejando el área donde se encuentra la persona afectada. En lo posible, evitar intervenciones de terceros (estudiantes, familiares) u otras reacciones que se produzcan (sacar fotografías o filmar, por ejemplo)

8. Mientras llegan los servicios asistenciales, se seguirán practicando las maniobras hasta la reanimación, y en el caso de que el/la afectado/a muestre signos de reanimación, se le pondrá en una posición lateral, bajo vigilancia y sin levantarlo del piso, hasta que se hagan presentes los servicios de urgencia.

9. Tras la ayuda de primeros auxilios y una vez se hayan llevado a la persona a algún centro asistencial, se comunicará a los apoderados los datos personales de la víctima, a qué centro es trasladado, si va acompañado por algún miembro de la comunicada escolar y su estado. Hay que tener en cuenta, que la víctima no será trasladada hasta que el equipo asistencial no determine que está apto para ser trasladado, debiendo estabilizarlo previamente.

PROTOCOLO DE ACTUACIÓN (Solo personal certificado)



1. Compruebe si la persona responde. Sacuda a la víctima sujetándola por los hombros. Háblele en voz alta: “¿se encuentra bien?”

2. Si el paciente no responde (al estímulo verbal o doloroso), no respira o no lo hace con normalidad (jadea,



mueva la boca como pez): solicite ayuda al 131, pida el DEA, tan rápido como sea posible. Comenzar RCP.

3. Retire la ropa del dorso del paciente, para dejar la piel al descubierto. Si es necesario corte la ropa.



4. Preparar el área del pecho. Si el paciente tiene mucho vello en el pecho, tendrá que ser afeitado. Retirar todas las joyas o accesorios metal que se puedan observar ya que el metal conduce la electricidad.

de

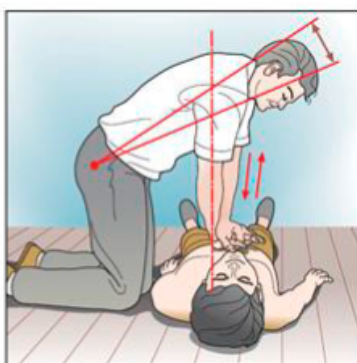
5. Pulse el botón verde ON/OFF para encender el desfibrilador.

6. Dependiendo del equipo que esté instalado, en ese momento escuchará un aviso de paciente adulto (más de 25 kilos de peso) o paciente pediátrico (menos de 25 kilos de peso).

7. Tire la lengüeta verde para sacar los electrodos. Retire el recubrimiento de los electrodos. Aplique los electrodos. En el lado derecho del paciente, debajo de la clavícula, arriba de la mama, de forma vertical. En el lado izquierdo, debajo de la mama de forma horizontal.

8. El DEA analizará automáticamente el ritmo cardíaco del paciente.

9. Dirá: "Evaluando el ritmo cardíaco, No toque al paciente". Y administrará una descarga automáticamente si es necesario. "Permanezca separado del paciente, 3 2 1, se ha dado una descarga".



10. Al realizar la RCP, es importante aplicar compresiones torácicas efectivas en cada ciclo de 2 minutos según las indicaciones.

11. El DEA le pedirá que comience la reanimación cardiopulmonar. "Inicie la RCP". "Es seguro tocar al

paciente". El DEA le dirá como y donde colocar las manos. "Sitúe las manos una sobre otra en medio del torso, presiones directamente sobre el torso al compás". "Conserve la calma".



12. Además de mantener el ritmo, sus compresiones torácicas deben tener una profundidad de al menos 5 cm y nunca superior a 6 cm para adultos o niños mayores de 8 años. Las compresiones torácicas y la desfibrilación es el mejor tratamiento que se puede ofrecer hasta que los profesionales médicos lleguen al lugar de los hechos.

13. Una vez que haya completado 2 minutos de compresiones torácicas, el DEA le indicará que detenga las compresiones torácicas. “Detenga el RCP”. Y evaluará el ritmo cardíaco del paciente. “Evaluando el ritmo cardíaco”. “No toque al paciente”.

14. A veces no se necesita una descarga para salvar la vida del paciente, y en ese caso el DEA le indicará que continúe haciendo RCP. “No se recomienda una descarga”.

15. Continúe, alternando por turnos con otra persona certificada, hasta que llegue la ambulancia o hayan pasado 30 minutos y no se obtenga respuesta.

Este Protocolo estará disponible para toda la comunidad escolar, a través de nuestra página web y en nuestras redes sociales.

-
- [1] Decreto 56, Art. 3° “Deberán disponer de desfibriladores, según las normas de la ley N° 21.156 y del presente reglamento, los siguientes establecimientos o recintos: e) Los establecimientos educacionales de nivel básico, medio y superior, con matrícula anual igual o superior a 500 alumnos. TÍTULO II, Obligación de contar con desfibrilador como parte del sistema sanitario de emergencia, apto para funcionamiento inmediato. Artículo 5°.- Número de desfibriladores. El establecimiento que cumpla con las características señaladas en el artículo 3° del presente reglamento, deberá contar con la cantidad de desfibriladores necesaria para permitir que cualquier punto de una superficie de uso público se encuentre a un máximo de 150 metros lineales de distancia de un desfibrilador”.

PROTOCOLO FRENTE A ASALTOS, BALACERAS Y AMENAZAS DE BOMBA

EN CASO DE ASALTOS



Al producirse un asalto en sus instalaciones, proceda como sigue:

- * Instruya para que no se oponga resistencia y se calme el personal.
- * No efectuar acciones que puedan alterar a los asaltantes. Recomiende que se sigan sus instrucciones.
- * Centre su atención para observar los siguientes detalles:
 - N.º de asaltantes
 - contextura física
 - tipo de armamento utilizado
 - alguna característica física importante
 - cantidad de vehículos utilizados
 - colores
 - patentes
 - conocimiento del lugar que demuestren.
- Al ser requerido sólo entregue información básica (idealmente con monosílabos, sin agregar comentarios no solicitados).
- Velar por la seguridad de los estudiantes en el momento del asalto.
- Si al retirarse los asaltantes dejan una amenaza de bomba, evacúe al personal completamente, por una ruta expedita y segura; informe a Carabineros (133) o plan cuadrante (09-6233144) y espere su llegada antes de ordenar el reingreso.
- Disponga que comité de seguridad proteja el sitio del suceso, impidiendo el acceso de toda persona que pueda borrar, alterar o destruir posibles evidencias hasta la llegada de Carabineros o Investigaciones de Chile.
- Inspector general ordenará a inspectores que se corte la energía eléctrica, gas, aire, abrir ventanas, puertas y alejarse de los vidrios.



- Recuerde al personal que sólo el director, está facultado para emitir información oficial del siniestro, a los medios de comunicación (si éstos se presentaran).
- Al término del estado de emergencia, reúnanse con comité de seguridad, evalúe e informe novedades y conclusiones al colegio.

AMENAZA DE BOMBAS

1. El funcionario que reciba, por cualquier medio el aviso de bomba informará inmediatamente en forma personal y privada al Inspector General (Encargado de Emergencia) o sustituto de emergencia, la amenaza recibida.
2. El inspector comunicará inmediatamente a Carabineros y director del Establecimiento de la amenaza recibida.
3. De acuerdo con la información que se le proporcione, clasifique si la amenaza es real, poco probable o falsa utilizando formulario existente.
4. Si clasifica como “Amenaza Real”, ordene a los inspectores iniciar la evacuación por ruta de emergencia segura (alejada de vidrios).
5. Se informará personalmente a los profesores para iniciar la evacuación a la zona de seguridad establecida.
6. Los profesores deberán solicitar a los alumnos que reúnan sus útiles y comienzan la evacuación con todas sus pertenencias con las que ingresaron al establecimiento esa mañana.
7. Todos los funcionarios del Establecimiento deben evacuar con las pertenencias que ingresaron al establecimiento.
8. El inspector general será el nexo entre Carabineros y los integrantes de la Comunidad Educativa.



9. Si clasifica como “Amenaza Poco Probable”, de alerta a los inspectores, ordene a la secretaria que llame a Carabineros de Chile y con inspectores, ordene que se realice registro general de baños, salas, recepción y de lugares donde acceda público. De encontrar algún paquete sospechoso, instruya para que no se toque y disponga la evacuación del personal.

10. En cada caso ordene que se corte la energía eléctrica, gas, abrir ventanas, puertas y alejarse de los vidrios.

11. Si clasifica como “Amenaza Falsa”, ordene que los inspectores efectúen una inspección por lugares de acceso público. Disponga el estado de alerta.

12. Al no comprobar existencia de paquetes o elementos sospechosos se da término a la búsqueda y al estado de alerta.

Al término del estado de emergencia, reúnase con comité de seguridad, evalúe lo acontecido e informe novedades y conclusiones al colegio.

CLASIFICACIÓN AMENAZA DE BOMBAS

	1. Indicó hora en que ocurriría la explosión (tiempo superior a 5 minutos e inferior a 15 minutos)	
--	--	--



REAL	2. Indicó en qué lugar se encontraría el dispositivo	
	3. Fue categórico en su amenaza	
	4. Se identificó como perteneciente a algún movimiento o expresó consignas políticas.	
DUDOSA	5. El día en que se produce la amenaza coincide con desórdenes externos o fechas especiales (políticas, religiosas, raciales, etc.).	
	6. Su voz era nerviosa y/o confusa.	
	7. No indicó el tiempo en que ocurriría la explosión; o dio tiempo igual a 5 minutos.	
POCO PROBABLE	8. No se identificó con ningún grupo o movimiento político.	
	9. Su voz era la de una persona ebria, drogada o festiva.	
	10. No indicó la hora ni lugar en que se produciría la explosión.	

BALACERAS

La secretaría dará aviso inmediatamente a Carabineros a través del teléfono del plan cuadrante (569-6233144)



De no ser posible la llamada al Encargado del cuadrante, toda persona en el momento o lugar más apropiado y seguro, pueden dar aviso a Carabineros mediante otros números telefónicos entregados por Carabineros, en la brevedad posible.

- a) Carabineros de Chile: 133.
- b) Paz Ciudadana: 569-93216594

a) AL ESTAR EN SALAS DE CLASES:

- Los alumnos/as deben obedecer siempre las instrucciones de profesores y asistentes de la educación.
- Los estudiantes al momento de la balacera deberán permanecer en las salas de clases, recostados en el piso, de preferencia boca abajo, sin levantarse, cubriendo su cabeza con brazos y manos, evitando observar lo que está sucediendo.
- Docentes siempre y cuando no corran peligro, deberán cerrar puertas y ventanas, manteniendo alejados a alumnos de éstas; de lo contrario, todos deberán permanecer en el piso.

La Zona de Seguridad es el PISO.

- Funcionarios deberán dar calma a los estudiantes, en lo posible realizando actividades de distracción, por ejemplo: Cantar o jugar adivinanzas (opcional)
- Solo podrán levantarse de su ubicación, cuando encargados de Seguridad Escolar y/o Carabineros, verifiquen la normalidad en el entorno.

b) AL ENCONTRARSE EN PATIO:

Trabajadores y/o estudiantes o quienes se encuentren en el exterior (Baños, patio, áreas administrativas), deberán mantener y transmitir calma a personas que se encuentren nerviosas o desesperadas.

Al momento de escuchar balaceras fuera del colegio, se debe:

- Buscar el espacio más seguro si fuera posible, (Ejemplo: Muros, pisos, salas).
- Si no es posible dirigirse a un espacio seguro se debe:



5. Inmediatamente permanecer quietos, recostados en el piso, de preferencia boca abajo, sin levantarse, cubriendo su cabeza con brazos y manos, evitando observar lo que está sucediendo, hasta que encargados de seguridad escolar verifiquen la normalidad.
6. Si se sospecha o se escucha un enfrentamiento en las cercanías del colegio, pero no existe un peligro inminente, con suma precaución, los estudiantes deberán ser dirigidos a un lugar de material sólido y seguro, como también a sus correspondientes salas u otra sala cercana lo más rápido posible, a paso firme manteniendo la calma. Puesto que, por el tipo de construcción sólida, se corre menos riesgos de algún impacto balístico, pudiendo cerrar puertas y ventanas.
7. Al volver a las salas de clases, hay un menor riesgo de resultar lesionado, a diferencia si llegan a quedar desamparados al exterior.

Todo funcionario, ya sea docentes, coordinadores, administrativos, inspectores, etc.; deben colaborar en la evacuación de todos los estudiantes al momento de una posible balacera.

c) EN LA SALIDA DE CLASES (DESPACHO):

Si se sospecha o se escuchan enfrentamientos al exterior del establecimiento, justo antes o cuando se realiza el despacho de los estudiantes, la acción a realizar será la siguiente:

1) AL ENCONTRARSE EN LA FORMACIÓN DE SALIDA:

- a) Inspectores, docentes, encargados de seguridad escolar o cualquier persona, deberán dar calma a los estudiantes, trasladándolos a alguna sala, oficina, muros de pasillo (patio) o cualquier lugar seguro en donde se puedan mantener hasta que haya calma en el sector.
- b) De no ser posible trasladarse a algún lugar seguro, deberán recostarse en el piso donde se encuentran, de preferencia boca abajo, sin levantarse, cubriendo su cabeza con brazos y manos, esperando las indicaciones de Encargados de Seguridad hasta que haya normalidad

2) EN EL RETIRO (SALIDA DE RECEPCIÓN - PASILLO – PUERTA EXTERIOR):



-
- a) El despacho de los cursos siempre deberá ser en junto al profesor a cargo, con el apoyo de algún inspector o auxiliar en puerta, para verificar las condiciones del entorno.
 - b) Funcionarios, si se sospecha la existencia de un posible enfrentamiento en la salida, auxiliares deben reingresar a estudiantes, padres y/o apoderados a la brevedad posible (Gateando y sin perder la calma), cerrando rejas y puertas de todo el perímetro, buscando un lugar apto para protegerse (Muros), recostándose, cubriendo su cabeza con manos y brazos. Monitoreando y apoyando a toda persona que esté en ese momento.

Nota: En horarios de entrada y salida de alumnos, se solicitará vigilancia de Carabineros y Seguridad Ciudadana. (Rondas diarias).

SISTEMA DE AVISO DE ACTUACIÓN BALACERAS:

La Palabra Clave será: "ALERTA", informada mediante el Megáfono de emergencias.

INFORMACIÓN GENERAL

- A. Todo adulto manteniendo la calma, deberá monitorear y tranquilizar a quienes gritan, quienes hacen bromas, difunden rumores y observan la situación.
- B. Si se está frente al Individuo, no enfrentarlo, ni contradecir sus indicaciones, evitar mirarlo a la cara, ni posicionarse frente de él y mantener la calma.
- C. Por ningún motivo se debe realizar grabaciones, ni tomar fotografías.
- D. El retorno a las actividades normales se ordenará, solamente, cuando los Encargados de Seguridad Escolar y/o Carabineros entregue conforme las dependencias del colegio, o se haya reducido y capturado a los individuos.
- E. Encargado de Seguridad Escolar mantendrá comunicación permanente con Centro de Padres y apoderados del establecimiento, a través de



redes sociales y por contacto telefónico, agilizando los tiempos de información ante una emergencia de cualquier tipo.

- F. La Zona de Seguridad es el PISO.
- G. Se brindará apoyo y contención especial a cualquier persona detectada como vulnerable (ataques de pánico, llantos, desmayos, etc.)
- H. Si durante la balacera se encuentran padres o apoderados se permitirá el ingreso al colegio y guiados a la zona de seguridad por el portero o inspectores.
- I. Evitar que alumnado, padres y apoderados o algún miembro de la comunidad escolar se acerque a la escena y toquen las evidencias del hecho.
- J. Si alguien resulta herido, el establecimiento brindará los primeros auxilios, se llamará al SAPU (25761401 – 25761446) si fuera necesario o se derivará a un centro de asistencial de ser necesario (detallado en el protocolo de accidente escolar)
- K. En caso de tener que realizar Protocolo de evacuación:
- Opción 1: Dirigir a estudiantes hacia sus respectivas salas de clases y funcionarios, padres y/o apoderados hacia edificio (oficinas o muros seguros).
 - Opción 2: Dirigir a todos los estudiantes y personas ocupantes del establecimiento hacia la zona de seguridad, donde se esperará la orden de reingreso a las diferentes instalaciones, conforme a que haya normalidad respecto a la emergencia.
- L. En caso de no poder regresar a las instalaciones, procediendo al despacho de los estudiantes; previa autorización firmada de los padres. Los estudiantes en ningún caso estarán autorizados a retirarse solos del establecimiento.



Protocolo de Medidas Sanitarias y Vigilancia Epidemiológica para Establecimientos Educativos (actualización Abril 2023)

El siguiente documento corresponde a una actualización del protocolo de medidas sanitarias y vigilancia epidemiológica para establecimientos educativos en un escenario de disminución paulatina de casos de COVID-19. Este ha sido elaborado a partir de las definiciones entregadas por el MINSAL y se desglosa en dos secciones:

- Medidas sanitarias en establecimientos educacionales.
- Protocolo de vigilancia epidemiológica, investigación de brotes y medidas sanitarias.

Objetivo:

Establecer un sistema de alerta temprana de casos COVID-19 en el establecimiento educacional para disminuir el riesgo de contagio para resguardar la salud y seguridad de la Comunidad Educativa.

1. Clases y actividades presenciales: Los establecimientos de educación deben realizar actividades y clases presenciales. La asistencia presencial es obligatoria.

2. Distancia física y aforos: Considerando que más del 80% de estudiantes de establecimientos escolares (entre NT1 y IV medio) tiene su esquema de vacunación completo, **se elimina la restricción de aforos en todos los espacios dentro de los establecimientos educacionales**, propiciando el distanciamiento en las actividades cotidianas siempre que esto sea posible.

Se recomienda a los establecimientos revisar el estado de vacunación por cada curso en la página de actualización semanal <https://vacunacionescolar.mineduc.cl/> 1 , e incentivar la vacunación en los cursos que se encuentren bajo el umbral de 80%. Respecto a lo anterior, se sugiere coordinar la realización del proceso de vacunación en los establecimientos educativos, entre el sostenedor y el centro de salud más cercano.

3. Uso de mascarillas: El uso de mascarilla no es obligatorio en educación parvularia, básica y media, ni en ninguna modalidad del sistema educativo. El apoderado y estudiante de cada curso deberá tomar el autocuidado respectivo y acordar su uso si así lo considera necesario de forma personal.

4. Medidas de prevención vigentes:

- Ventilación permanente de las aulas y espacios comunes, manteniendo abierta al menos una ventana o la puerta. Donde sea posible, se recomienda mantener ventilación cruzada de forma permanente o 3 a 4 veces por jornada, para generar corrientes de aire. Si las condiciones climáticas lo permiten, se recomienda mantener todas las ventanas abiertas.



- Lavarse las manos con jabón o uso de alcohol gel cada 2 o 3 horas (toda la comunidad educativa)
- Desinfección de superficies.
- Recomendar a las y los apoderados estar alertas diariamente ante la presencia de síntomas de COVID-19 de su hijo o pupilo. Si algún síntoma respiratorio sugiere COVID-19, no debe enviar al estudiante al establecimiento hasta que sea evaluado por un o una profesional de la salud.
- Entregar información efectiva y clara a la comunidad educativa, en particular, sobre los protocolos y medidas implementadas.
- Informar a los apoderados, tutores legales y/o a los padres sobre la importancia de la búsqueda activa de casos (BAC) a través de procedimientos de testeo, como medidas de prevención y control de la propagación de COVID-19.
- Seguir el protocolo de transporte escolar, que incluye mantener una lista de pasajeros y la ventilación constante. No es obligatorio el uso de mascarillas.
- Realizar actividad física en lugares ventilados o al aire libre cuando sea posible. » Uso de mascarilla en el periodo de seguimiento del brote, según lo indique la autoridad sanitaria.

5. Frente a situaciones de brote, es importante:

- Evitar aglomeraciones entre los párvulos y/o estudiantes en las distintas actividades o lugares al interior del EE (actividades deportivas, campeonatos, instancias extraprogramáticas que involucren personas externas a la comunidad escolar, entre otros).
- En salas cunas y jardines infantiles, procurar grupos fijos de párvulos que no se mezclen entre sí y realicen sus actividades por separado.
- Establecer horarios diferidos de entrada y salida de los cursos, para la alimentación y demás actividades.

Protocolo de vigilancia epidemiológica, investigación de brotes y medidas sanitarias.

Definiciones de casos:

1. Caso sospechoso:

- a. Persona que presenta un cuadro agudo con al menos tres síntomas de los que se indican en la normativa vigente. Se considera síntoma un signo nuevo para la persona y que persiste por más de 24 horas.
- b. Persona que presenta una infección Aguda Respiratoria Grave que requiere hospitalización.

Medidas y conductas:



» Realizarse un test PCR o prueba de detección de antígenos disponibles para SARS-CoV-2.

» No asistir al establecimiento educacional hasta tener el resultado negativo del test.

0. Caso confirmado:

a. Persona con una prueba de PCR para SARS-CoV-2 positiva.

b. Persona que presenta una prueba de detección de antígenos para SARS-CoV-2 positiva, tomada en un centro de salud habilitado por la Autoridad Sanitaria o entidad delegada para la realización de este test.

Si una persona resulta positiva a través de un test de antígeno (no de anti-cuerpos) realizado fuera de la red de laboratorios acreditados por la SEREMI de Salud, debe seguir las mismas conductas respecto a días de aislamiento. Se recomienda realizar un test dentro de un centro de salud habilitado.

Medidas y conductas:

» Dar aviso inmediato al establecimiento educacional, el cual deberá informar a las y los apoderados del curso para que estén alerta a la presencia de nuevos síntomas en otros miembros de la comunidad escolar. Quienes presenten síntomas, se deben realizar un PCR o un test de antígeno para SARS-CoV-2 y permanecer en el hogar hasta la entrega de resultados.

» Mantener aislamiento por 5 días desde la aparición de los síntomas. Los casos asintomáticos terminan su aislamiento 5 días después de la toma de la muestra. No obstante, el periodo de aislamiento puede variar según la evolución de la enfermedad o la actualización de la normativa vigente.

0. Contacto estrecho:

Las personas consideradas contacto estrecho serán definidas solo por la Autoridad Sanitaria en caso de confirmarse un brote, y la misma determinará si se cumplen las condiciones para ser contacto estrecho. No se considerará contacto estrecho a una persona durante un periodo de 90 días después de haber sido confirmado.

Plan estratégico Desde el MINSAL

Desde el MINSAL (Departamento de Epidemiología), se mantendrá un monitoreo diario de las comunidades educacionales a través de los registros de la plataforma EPIVIGILA y laboratorio, cruzada con la base de datos de párvulos, estudiantes y docentes de los establecimientos proporcionada por el Ministerio de Educación (MINEDUC). Con esta estrategia se busca pesquisar oportunamente la presencia de casos confirmados y eventuales brotes de COVID-19 en cada establecimiento. El foco estará en la búsqueda de brotes o conglomerados priorizados. Esto generará alertas tempranas respecto a la aparición de posibles brotes en las comunidades educativas, para realizar la investigación



y tomar las medidas para la mitigación y control de la propagación del SARS-CoV-2. Dicha información estará diariamente disponible (día hábil) para las SEREMI de Salud.

Frente a una situación de brote o conglomerado priorizado en un establecimiento educacional, la Autoridad Sanitaria evaluará la procedencia de Búsquedas Activas de Casos (BAC) o testeo, el cual será un procedimiento seguro e informado y de acuerdo a la normativa vigente, como una medida preventiva que permitirá dimensionar la problemática de contagio y tomar las decisiones de cuidado necesarias.

En el contexto de estudio de brotes (debido al riesgo a la salud pública que esta situación implica) no se requerirá consentimiento informado a madres, padres y apoderados(as).

Pauta de signos o síntomas: Para evidencia de los síntomas en caso de sospecha COVID se completará la siguiente pauta de signos o síntomas:

PAUTA DE SIGNOS O SÍNTOMAS



NOMBRE.....

FECHA..... CURSO.....

Signos o síntomas	Si	No
1. Fiebre ($\geq 37,8^{\circ}\text{C}$)		
2. Pérdida brusca y completa del olfato		
3. Pérdida brusca y completa del gusto		
4. Tos		
5. Congestión nasal		
6. Dificultad para respirar (disnea)		
7. Aumento de frecuencia respiratoria (taquipnea)		
8. Dolor de garganta (odinofagia)		
9. Dolor muscular (mialgia)		
10. Debilidad general o fatiga		
11. Dolor en el pecho (dolor torácico)		
12. Calofríos		
13. Diarrea		
14. Pérdida de apetito (anorexia) o náuseas o vómitos		



15. Dolor de cabeza (cefalea)

Gestión de casos COVID-19 en el establecimiento educacional

a. Medidas de prevención y control

ESTADO	DESCRIPCIÓN	MEDIDAS
<p>CASO SOSPECHOSO</p>	<p>1 estudiante, párvulo o funcionario sospechoso.</p>	<ul style="list-style-type: none"> • lavado frecuente de manos, limpieza, Deberá ser trasladado al espacio destinado para aislamiento hasta que se retire del EE (según protocolo vigente). • Se solicitará la realización de un test PCR o de antígeno certificado. Solo se puede reincorporar a sus actividades dentro del EE si el resultado es negativo. • La población expuesta (que no ha enfermado) continúa en actividades habituales con recomendación de automonitoreo ante posible inicio de síntomas: en el caso de párvulos o estudiantes, se sugiere a los apoderados apoyar esta medida. De iniciar síntomas, deberá realizar las medidas antes descritas para caso sospechoso. Además, el EE deberá reforzar otras medidas preventivas como: ventilación cruzada, desinfección de superficies y evitar aglomeraciones, entre otras.



<p>CASO PROBABLE O CONFIRMADO</p>	<p>1 estudiante, párvulo o funcionario probable o confirmado</p>	<ul style="list-style-type: none"> • Aislamiento del caso confirmado o probable según normativa vigente. • La persona deberá comunicar su condición al EE para que este informe a los apoderados y a los trabajadores que hayan estado expuestos. • La población expuesta (que no ha enfermado) continúa en actividades habituales con recomendación de automonitoreo ante posible inicio de síntomas, en el caso de párvulos o estudiantes, se sugiere a los apoderados apoyar esta medida. • De iniciar síntomas, deberá realizar las medidas antes descritas para caso sospechoso. • Refuerzo permanente de las medidas preventivas precedentemente señaladas.
<p>BROTOS O CONGLOMERADOS PRIORIZADOS</p>	<p>5 o más casos de estudiantes, párvulos o funcionarios confirmados o probables, con o sin nexos epidemiológicos comunes, con fecha de inicio de síntomas (FIS) en los últimos 7 días, independiente del curso al que</p>	<ul style="list-style-type: none"> • Aislamiento del caso confirmados o probables según normativa vigente. • La Dirección del EE deberá informar de esta situación a los apoderados, a los trabajadores que hayan estado expuestos y a la SEREMI de Salud. • La población expuesta (que no ha enfermado) continúa en actividades habituales con recomendación de automonitoreo ante posible inicio de síntomas: en el caso de párvulos o estudiantes, se sugiere a los apoderados apoyar esta medida.



	<p>pertenezcan estos casos.</p>	<ul style="list-style-type: none"> • De iniciar síntomas, deberá realizarse las medidas antes descritas para caso sospechoso. • La Autoridad Sanitaria realizará la investigación epidemiológica, dando prioridad siempre a aquellos EE con mayor número de casos y/o que presenten situaciones de gravedad o EE de mayor vulnerabilidad, y entregará las medidas de Salud Pública para detener la propagación del virus dentro del EE; como la suspensión de clases presenciales de cursos, niveles, ciclos o del EE completo de acuerdo a la situación epidemiológica encontrada en la investigación. • Se reforzará otras medidas preventivas en el EE como: ventilación cruzada, lavado frecuente de manos, limpieza, desinfección de superficies y evitar aglomeraciones, entre otras. El brote o conglomerado se dará por finalizado cuando hayan transcurrido 7 días sin nuevos casos confirmados en el EE, desde el último caso confirmado asociado al evento registrado.
<p>BROTE O CONGLOMERADO NO PRIORIZADO</p>	<p>2 a 4 casos de estudiantes, párvulos o funcionarios confirmados o probables, con o sin nexos epidemiológicos</p>	<ul style="list-style-type: none"> • Aislamiento del (de los) caso(s) confirmado o probable según normativa vigente. • La Dirección del EE deberá informar de esta situación a los apoderados y a los trabajadores que hayan estado expuestos.



	<p>común, con fecha de inicio de síntomas (FIS) en los últimos 7 días, independiente del curso al que pertenezcan estos casos.</p>	<ul style="list-style-type: none"> • No es necesario en estas situaciones informar a la SEREMI de Salud. Sin embargo, en colegios con bajo número de estudiantes y/o de difícil acceso por su ubicación geográfica, se recomienda informar a la Autoridad Sanitaria. • La población expuesta (que no ha enfermado) continúa en actividades habituales con recomendación de automonitoreo ante posible inicio de síntomas: en el caso de párvulos o estudiantes, se sugiere a los apoderados apoyar esta medida. • De iniciar síntomas, deberá realizar las medidas antes descritas para caso sospechoso. • El EE deberá reforzar otras medidas preventivas como: ventilación cruzada, lavado frecuente de manos, limpieza, desinfección de superficies y evitar aglomeraciones, entre otras. • El brote o conglomerado se dará por finalizado cuando hayan transcurrido 7 días sin nuevos casos confirmados en el EE, desde el último caso confirmado asociado al evento registrado. -
--	--	---

Lugar de aislamiento:

Se contará con un espacio determinado para el aislamiento de casos sospechosos o confirmados de COVID-19 que hayan asistido al centro educativo, para que puedan esperar sin exponer a enfermar a otras personas, mientras se gestiona su salida.



El lugar de aislamiento es la enfermería del establecimiento la que cuenta con las características para ello:

- » Estar adaptados para esta finalidad y tener acceso restringido.
- » Ventilación natural.
- » Las personas adultas responsables de casos COVID-19 del centro educativo que acompaña a la persona en aislamiento serán los inspectores, quienes deberán portar mascarilla de tipo quirúrgica y mantener una distancia física mayor a 1 metro.
- » Una vez que el párvulo o estudiante se retire del lugar de aislamiento, el personal encargado de limpieza debe ventilar a lo menos por 30 minutos antes de limpiar y desinfectar superficies. Requieren uso de mascarilla y guantes, los que deben desecharse al final del procedimiento en una bolsa, con posterior lavado de manos.



Título XIV: Reglamento Interno del Consejo Escolar



I. DEFINICIÓN, FINES Y FUNCIONES

En cumplimiento de la ley N° 19979 de Jornada Escolar Completa Diurna, artículos 7º, 8º y 9º y Decreto N°19 del 29 de Marzo del 2016 que modifica el Decreto N° 24, de enero de 2005, que reglamenta la constitución de los "Consejos escolares" se acuerda el siguiente Reglamento Interno del Consejo Escolar King 's School, San Miguel.

Artículo N° 1: Constituyese el Consejo Escolar, el que tendrá carácter informativo, consultivo, y propositivo.

Artículo N° 2: El objetivo principal del Consejo, a través de su gestión, es propender al mejoramiento de la calidad de los aprendizajes de los estudiantes del Colegio, respondiendo a la Misión establecida en el Proyecto Educativo Institucional y promoviendo la participación sistemática y formal de sus integrantes.

II. DE LA CONSTITUCIÓN, ORGANIZACIÓN Y FUNCIONAMIENTO DEL CONSEJO.

Artículo N° 3: El Consejo deberá quedar constituido y efectuar su primera sesión a más tardar en el mes de abril.

Artículo N°4: El Director del establecimiento, dentro del plazo antes señalado, deberá convocar a la primera sesión del Consejo, la que tendrá el carácter de constitutiva para todos los efectos legales.

La citación a esta sesión se realizará a través de los correos institucionales de los estamentos del colegio (Sostenedor, Centro de Padres, Centro de Estudiantes, Administrador, UTP, Inspectoría, Convivencia Escolar).

Se enviará una circular dirigida a toda la comunidad escolar y se publicará dos carteles en lugares visibles que contengan la fecha, el lugar de la convocatoria y la circunstancia de tratarse de la sesión constitutiva del Consejo Escolar.

Las notificaciones recién aludidas deberán practicarse con una antelación no inferior a diez días hábiles anteriores a la fecha fijada para la sesión constitutiva.

Artículo N°5: Cada Consejo Escolar deberá convocar al menos a cuatro sesiones al año. El quórum de funcionamiento será la mayoría de sus miembros.

Artículo N° 6: Las Sesiones extraordinarias se realizarán en cualquier fecha del año y lo convocará el director, por iniciativa propia o por petición de una mayoría simple de los miembros del Consejo y cuyo tema beneficie o afecte a la comunidad educativa.

Artículo N° 7: Las citaciones a las reuniones ordinarias se realizarán por escrito indicando el o los temas a tratar, el día y la hora, con cinco días hábiles de anticipación a la fecha de la sesión y se entregarán por mano o por correo institucional a los integrantes, quienes deben firmar su recepción o acusar recibo .



Artículo N° 8: El Consejo mantendrá informada a la comunidad escolar de los asuntos y acuerdos debatidos a través de:

- a) Los integrantes del Consejo a sus propias organizaciones de base.
- b) Publicados en un Diario Mural en el Hall del Colegio
- c) Boletín informativo entregado a Consejos de cursos, reuniones de Apoderado, Consejos de Profesores.
- d) Página Web.

Artículo N° 9: El consejo escolar es un órgano integrado por:

- a) El sostenedor o representante designado por él mediante documento escrito.
- b) El director del establecimiento
- c) Un docente elegido por los profesores del establecimiento, mediante procedimiento previamente establecido por los docentes.
- d) Un representante de los asistentes de la educación del establecimiento, mediante procedimiento previamente establecido por los paradocentes.
- e) El Presidente del Centro de padres y apoderados
- f) El Presidente del Centro de Estudiantes.
- g) El o La Encargado(a) de Convivencia Escolar
- h) El o la Encargado(a) Unidad Técnica

Artículo N° 10: Condiciones para pertenecer al consejo:

Pertenecerán al Consejo Escolar toda aquella persona que integre la Unidad Educativa, llámese: alumnos, apoderados, profesores y Paradocentes, sin importar el tiempo de permanencia en ella. En caso de los apoderados debe estar inscrito en los Registros del Centro de Padres, Madres y Apoderados del Colegio.

Artículo N° 11: Período que permanecen en el consejo escolar.

- En el caso del Presidente del Consejo Escolar, mientras esté en el cargo de la Dirección del Establecimiento.
- En el caso de los Apoderados, mientras permanezcan en el cargo de la directiva, de acuerdo al reglamento del Centro General de Padres, Madres y Apoderados.
- En el caso del representante de los profesores, esta será por un año.
- En el caso del representante de los paradocentes, este será por un año.
- En el caso del representante de los alumnos, mientras permanezca en el cargo.

Artículo N° 12: Cuando deja de pertenecer un miembro al consejo Escolar

Dejará de pertenecer al Consejo Escolar alguno de sus miembros, en los siguientes casos:

- a) - Por salud incompatible con el cargo que desempeña.
- b) - Por renuncia voluntaria indeclinable.
- c) - Por inasistencia, 2 en el año en forma continua.
- d) - Cuando se cumple el periodo por el cual fue nombrada.

Artículo N° 13 : EL (LA) SECRETARIO(A) GENERAL

El cargo de Secretario(a) del Consejo Escolar, es elegido por los integrantes del consejo, por simple mayoría. La función de la Secretaría es la de tomar acta de todos los acuerdos que se tomen en los Consejos y aquellos temas que se traten en él. En cada reunión debe leer el acta de lo tratado en la reunión anterior y colocarla en la venía de la asamblea, además debe llevar al día el Libro de Actas.



Artículo N°14 : De las actas

Las Actas son la evidencia de lo que se trata o trabaja en cada una de las reuniones que tenga el Consejo Escolar y deben quedar registradas en un libro de Actas.

En cada reunión deben ser leídos por el (la) secretario(a) y una vez aprobada deben ser firmadas por el Presidente del Consejo Escolar.

III. DE LA INFORMACIÓN ENTREGADA AL CONSEJO

Artículo N°15 : El Consejo será informado a lo menos de las siguientes materias:

1. Los logros de aprendizaje integral de los alumnos. El director del establecimiento educacional deberá informar, a lo menos semestralmente, acerca de:
 - a) los resultados de rendimiento escolar, el proceso y las orientaciones entregadas por la Agencia de Calidad de la Educación en base a los resultados del SIMCE, los estándares de aprendizaje y los otros indicadores de calidad educativa, obtenidos por su establecimiento educacional. Asimismo, la Agencia de Calidad de la Educación informará a los padres y apoderados, y al Consejo Escolar la categoría en la que han sido ordenados los establecimientos educacionales".
 - b) Los informes de las visitas de fiscalización de la Superintendencia de Educación respecto del cumplimiento de la normativa educacional. Esta información será comunicada por el director en la primera sesión del Consejo Escolar luego de realizada la visita.
 - c) Conocer cada cuatro meses el informe de ingresos efectivamente percibidos y de gastos efectuados.
 - d) El sostenedor entregará, en la primera sesión de cada año, un informe del estado financiero del colegio, pudiendo el Consejo Escolar hacer observaciones y pedir las aclaraciones que estime necesarias. El estado financiero contendrá la información de manera desagregada, según las formas y procedimientos que establezca la Superintendencia de Educación, con especial consideración de las características de cada establecimiento educacional, exigiendo, según sea el caso, la adopción de procedimientos que sean eficientes y proporcionados a la gestión de cada sostenedor y de sus respectivos establecimientos educacionales. Los sostenedores deberán mantener, por un período mínimo de cinco años, a disposición de la Superintendencia de Educación y de la comunidad educativa, a través del Consejo Escolar, el estado anual de resultados que dé cuenta de todos los ingresos y gastos del período".
 - e) Enfoque y metas de gestión del Director del establecimiento, en el momento de su nominación, y los informes anuales de evaluación de su desempeño."

IV. DE LAS CONSULTAS AL CONSEJO

Artículo N° 16 : El Consejo Escolar será consultado, a lo menos, en los siguientes aspectos:

- a) Del Proyecto Educativo Institucional y sus modificaciones.
- b) De las metas del establecimiento educacional propuestas en su Plan de Mejoramiento Educativo (PME), y la manera en que el Consejo Escolar puede contribuir al logro de los objetivos institucionales.



- c) Del informe escrito de la gestión educativa del establecimiento educacional que realiza el director anualmente, antes de ser presentado a la comunidad educativa. La evaluación del equipo directivo y las propuestas que haga el director al sostenedor deberán ser dialogadas en esta instancia.
- d) Del calendario detallado de la programación anual y las actividades extracurriculares, incluyendo las características específicas de éstas.
- e) De la elaboración, modificación y revisión del reglamento interno del establecimiento educacional, sin perjuicio de la aprobación del mismo, si se le hubiese otorgado esa atribución. Con este objeto, el Consejo Escolar organizará una jornada anual de discusión para recabar las observaciones e inquietudes de la comunidad escolar respecto de dicha normativa.
- f) Cuando los contratos celebrados para realizar mejoras necesarias o útiles que se proponga llevar a cabo en el establecimiento educacional, sean de infraestructura, equipamiento u otros elementos que sirvan al propósito del Proyecto Educativo superen las 1.000 unidades tributarias mensuales, deberán ser consultadas por escrito al Consejo Escolar.

Artículo Nº 17 : Respecto de las materias consultadas en las letras d) y e) del artículo anterior, el pronunciamiento del Consejo Escolar deberá ser respondido por escrito por el sostenedor o el director, en un plazo de treinta días.

Artículo Nº 18 : El Consejo Escolar no podrá intervenir en funciones que sean competencia de otros órganos del establecimiento educacional.

Artículo Nº 19 : Será obligación del director remitir a los miembros del Consejo Escolar todos los informes y antecedentes necesarios para el debido conocimiento de las materias referidas en este artículo.

V. DEBERES Y DERECHOS DE LOS INTEGRANTES

Artículo Nº 20: DE LOS DERECHOS

Todos los integrantes del Consejo Escolar tienen los siguientes derechos:

- a) Ser escuchado.
- b) Ser respetado.
- c) Ser informados de todos los acuerdos relevantes del colegio.

Artículo Nº 21: DE LOS DEBERES

Todos los integrantes del Consejo Escolar tienen los siguientes deberes:

- a) Asistir a las reuniones por las cuales fue citado.
- b) Justificar la insistencia con antelación.
- c) Desempeñar su cargo con diligencia, responsabilidad y cooperar en la mejor marcha del Consejo Escolar.
- d) Comunicar al Consejo de situaciones anómalas que sucedan al interior de la Escuela y que vayan en desmedro de la educación que se le entregue a los Alumnos.

VI. PROCEDIMIENTO DE APROBACIÓN REGLAMENTO INTERNO U OTRAS MATERIAS.



- a) Todos los años, el consejo escolar, revisará el Reglamento Interno, con el objeto de realizar las modificaciones pertinentes que sean necesarias según el contexto.
- b) El Director del establecimiento establecerá los temas a revisión y solicitará tanto al consejo escolar, como al consejo de profesores, las sugerencias de los aspectos que requieran modificación.
- c) EL Consejo Escolar, deberá realizar la aprobación del reglamento interno de convivencia escolar (RICE), para ello, cada miembro deberá dejar constancia de su decisión, marcando la opción de aprobación o No aprobación.
- d) La aprobación del reglamento interno, se considera cuando la opción de aprobación cuente con un mínimo del ochenta por ciento de preferencia, considerando la cantidad de miembros del Consejo.
- e) Una vez que se establezca la decisión de aprobación del reglamento interno u otro documento, por el Consejo Escolar, se informará a la comunidad educativa, socializando el documento oficial, a través del correo institucional, notas net y/o a través de reuniones de apoderado.



ANEXO 1: FORMATO TIPO ACTA DE CONSTITUCIÓN

ACTA CONSTITUCIÓN CONSEJO ESCOLAR 202__

En Santiago, a ____ días del mes de _____ de 202__, el Colegio King 's School de la comuna de _____ constituye su Consejo Escolar, con todos sus integrantes representando a cada estamento de la Educación, según ordena la Ley 19.979 Artículo 7º, 8º y 9º.

Los abajo firmantes constituidos como Consejo Escolar, se comprometen a realizar sus mejores esfuerzos para favorecer la participación responsable de todos sus estamentos al interior del Establecimiento y coadyuvar con ello al mejoramiento de la calidad de la educación.

Para el cumplimiento de lo anterior, ha acordado establecer un plan de trabajo, definir líneas de acción que le orienten en su acción y reglamentar su modo de funcionamiento.

Para constancia firman

Representante Legal

Director

Representante de los Docentes

Representante de los Asistentes
De la Educación

Representante Centro de Padres

Representante de CCAA

Inspector General

Jefe Unidad Técnico Pedagógica

Encargado Convivencia Escolar